



**NOVÝ** ROZMER KVALITY

**KATALÓG**  
2024

**AUX**  
KLIMATIZÁCIE

**NOVÁ  
DIMENZIA  
KVALITY**



# AUX

## OBSAH

Nový rozmer kvality	4
Sortiment jednotiek	12
Ikony funkcií	14

### **IZBOVÉ KLIMATIZAČNÉ JEDNOTKY 20**

Prehľad funkcií	22
Popis funkcií	25
Q-Smart Plus	44
Q-Smart Premium	50
Q-Smart Premium Grey	58
Halo Deluxe	66
J-Smart Art	72
Freedom Plus	78
Konzolová klimatizácia	84
Prenosná klimatizácia	90

### **SYSTÉMY MULTI 97**

Prehľad funkcií	98
Popis funkcií	101
Vonkajšie jednotky	108
Vnútorne jednotky	112
Freedom	112
J-Smart Art	114
Q-Smart Premium	116
Q-Smart Premium Grey	118
Podlahové a stropné jednotky	120
Kazetové jednotky	122
Kanálové jednotky	124
Konzolové jednotky	126

### **KOMERČNÉ SYSTÉMY 131**

Popis funkcií	132
Podlahové a stropné jednotky	136
Kazetové jednotky	142
Kanálové jednotky	146
Kondenzačné jednotky	152

### **OVLÁDACIE PRVKY A PRÍSLUŠENSTVO 155**

### **ROZMEROVÉ NÁKRESY 160**



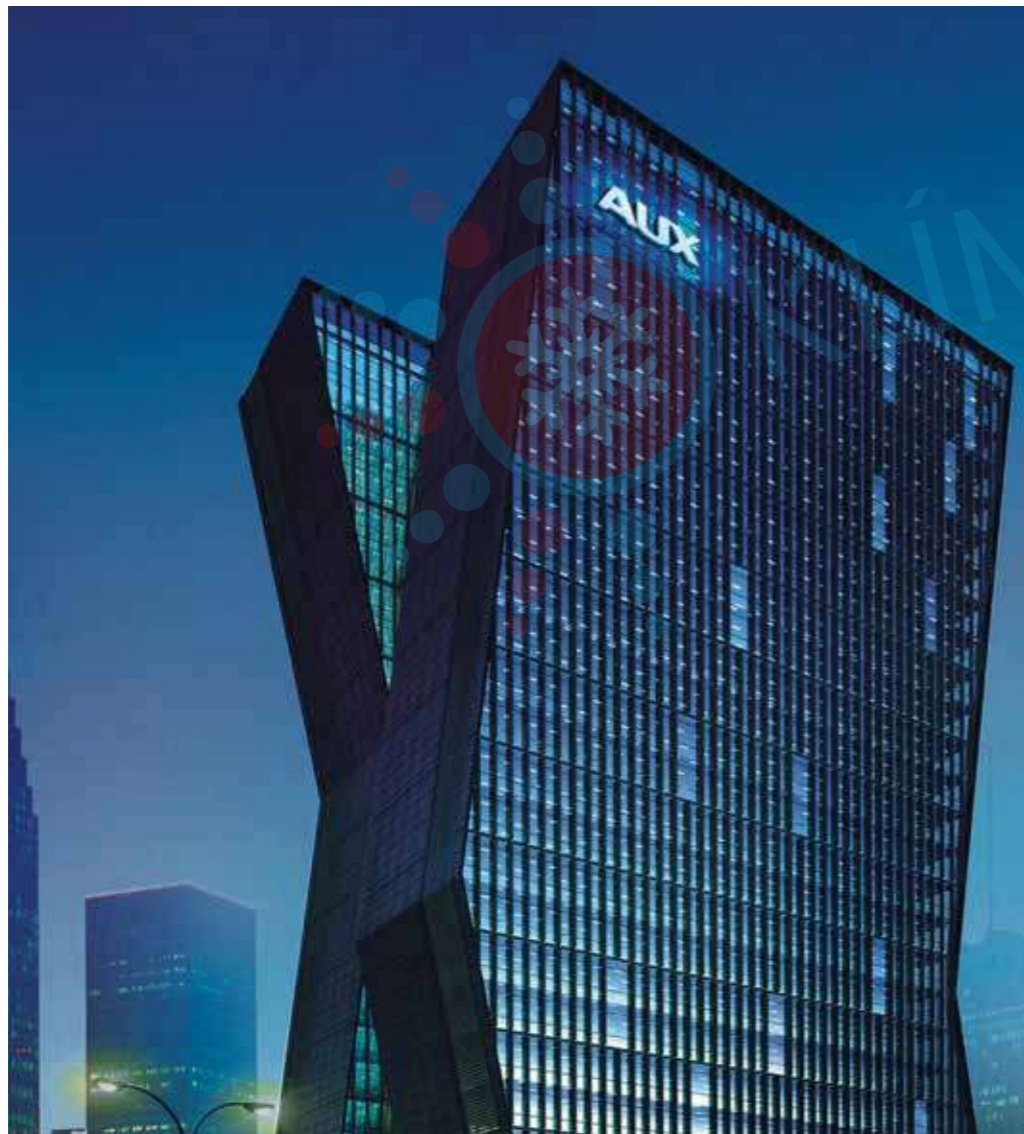


# AUX

## NOVÝ ROZMER KVALITY

Skupina AUX, ktorá pôsobí na trhu od roku 1986, je jedným z popredných výrobcov inteligentných domácich spotrebičov, najmä klimatizácií. Skupina má 7 moderných výrobných základní - najväčšie v mestách Ningbo, Nanchang a Tianjin v Číne - a 5 výskumných a vývojových centier. Spotrebiče značky AUX sú dostupné vo viac ako 100 krajinách sveta.

Vďaka neustálym investíciám do výskumu a vývoja je značka AUX schopná ponúkať konkurencieschopné, technologicky vyspelé a štýlovo atraktívne výrobky, ktoré spĺňajú najvyššie štandardy kvality a európske požiadavky na energetickú účinnosť.



## PRE LEPŠÍ ZAJTRAJŠOK

Skupina AUX ako jeden z popredných výrobcov moderných klimatizačných systémov a tepelných čerpadiel berie udržateľnosť veľmi vážne. Jedným z kľúčových pilierov trvalo udržateľného rozvoja je starostlivosť o životné prostredie. Politika značky AUX je založená na myšlienke racionálneho využívania prírodných zdrojov, aby sa súčasné aj budúce generácie mohli tešiť z prosperity. Tím kvalifikovaných inžinierov pracujúcich vo výskumných centrách spoločnosti AUX po celom svete hľadá energeticky úsporné, inteligentné a ekologické technologické riešenia, ktoré pri použití vo výrobných procesoch budú zodpovedať koncepcii udržateľnosti a prinesú lepšiu a čistejší vzduch.



[WWW.KLIMAPRETEBA.SK](http://WWW.KLIMAPRETEBA.SK)



[klimapreteba](https://www.youtube.com/channel/UC...)



[klimapreteba.sk](https://www.facebook.com/klimapreteba.sk)



# SVETOVÝ LÍDER KLIMATIZÁCIÍ



# AUX

## SVETOVÝ LÍDER V ODVETVÍ HVACR

### IZBOVÉ KLIMATIZAČNÉ JEDNOTKY

Klimatizácie AUX zahŕňajú až 8 jedinečných modelov nástenných jednotiek. Všetky jednotky sa vyznačujú sofistikovaným štýlom a najširším rozsahom funkcií vo svojej triede.

### KOMERČNÉ KLIMATIZÁCIE

Klimatizačné systémy AUX sú ideálne pre komerčné budovy. Nástenné, kazetové, kanálové a stropné jednotky umožňujú vytvoriť kompletný a nenápadný klimatizačný systém v akejkoľvek miestnosti.

### KLIMATIZAČNÉ JEDNOTKY MULTI

Značka AUX má vo svojej ponuke multi-splitové klimatizačné riešenia, ktoré sa na Slovensku tešia čoraz väčšej obľube. Multi-split je ideálny pre domy, byty, obchody, malé hotely a zariadenia služieb.

### SYSTÉMY ARV

ARV6 je najnovšia generácia systému od spoločnosti AUX. Toto špičkové zariadenie je ideálne pre obchodné, kancelárske a hotelové budovy, ako aj obytné budovy (ARV6 Mini).

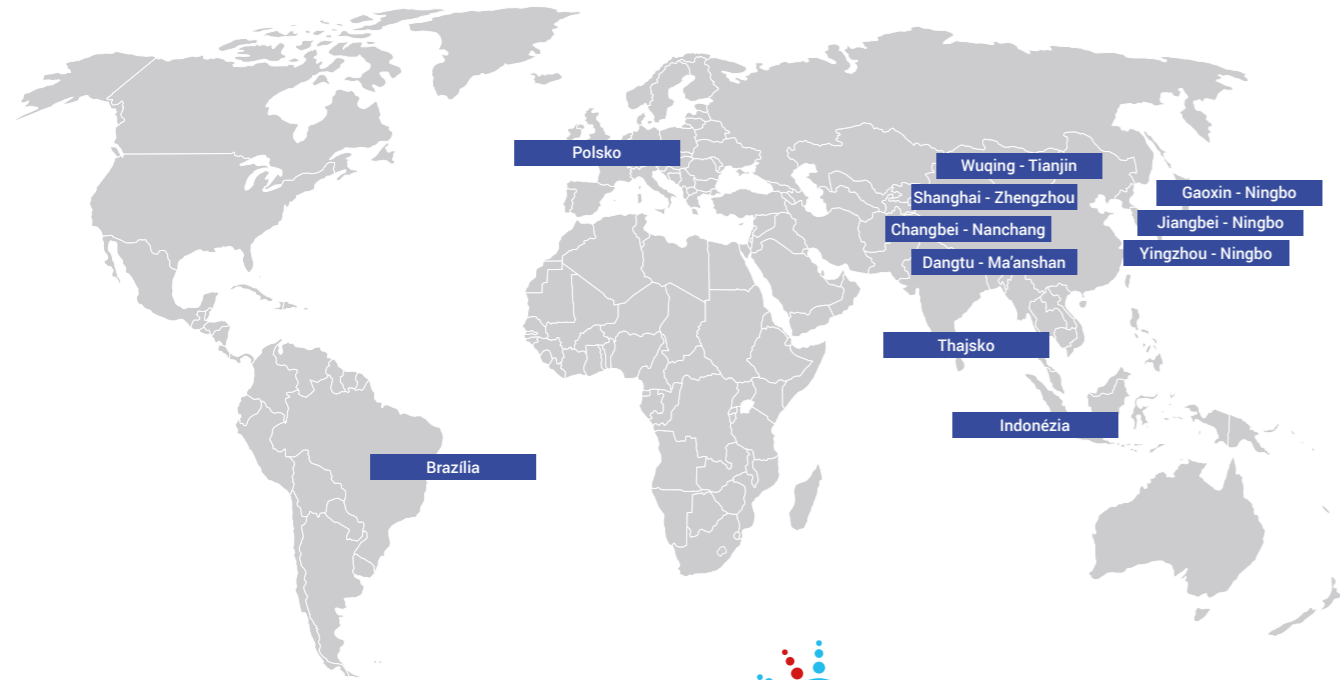
### TEPELNÉ ČERPADLÁ

Tepelné čerpadlá vzduch-voda sú novinkou, ktorá priamo reaguje na meniace sa potreby trhu. Skupina AUX Group navrhla inteligentné a spoľahlivé jednotky, ktoré poskytujú energeticky účinný kompletný vykurovací systém pre domácnosť

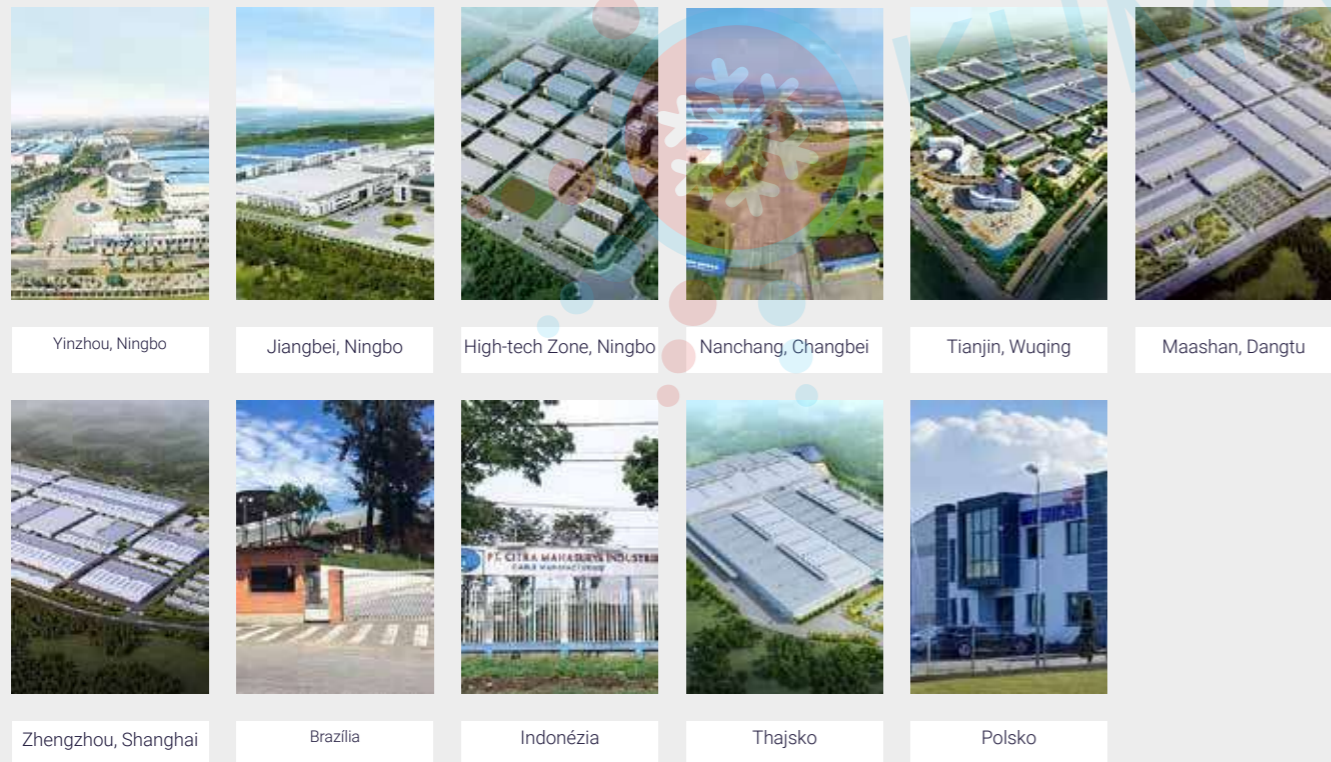




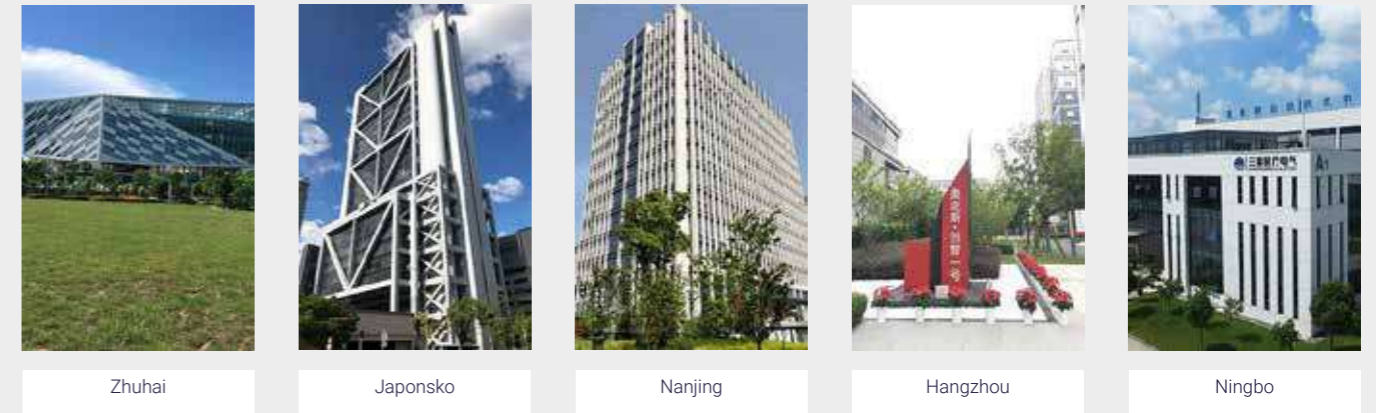
## Továrne a výskumné a vývojové centrá AUX po celom svete



## 11 tovární AUX vo svete

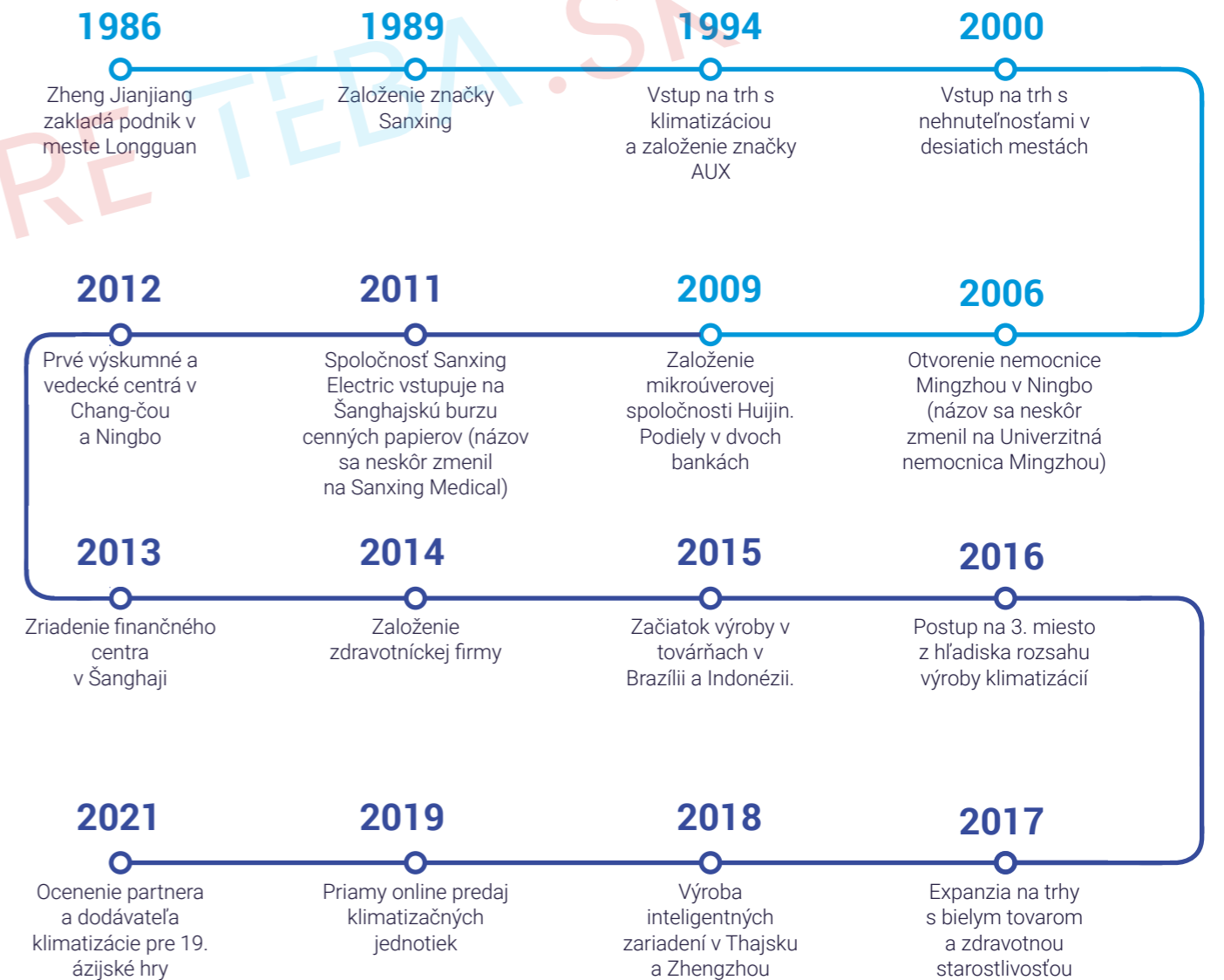


## 5 výskumných a vývojových centier AUX po celom svete



## Historia firmy AUX

VZNIK A VÝVOJ  
PLÁNY TRANSFORMÁCIE A ROZVOJA





# VÁŠ DÔVERYHODNÝ OBCHODNÝ PARTNER

Snažíme sa zlepšovať životné podmienky a pohodlie, a preto náš sortiment zahŕňa celý rad klimatizačných zariadení a systémov určených pre individuálnych zákazníkov, malé podniky ale aj veľké firmy.

 **Záručný a pozáručný servis**

 **Uvedenie do prevádzky**

 **Dizajn a technické poradenstvo**

 **Dodanie zariadenia**



Sme **autorizovaným distribútorom**  
značky **AUX** na Slovensku!



# SME VÁM K DISPOZÍCII

V minulosti sme sa dlhé roky zaoberali montážou klimatizácií a tepelných čerpadiel v našej materskej firme Airfitting s.r.o. a tak presne vieme čo profesionálny klimatizéri, chladiari, ale aj ich klienti potrebujú. Sú to spoľahlivé zariadenia s nadštandardnou výbavou funkcií, kvalitný montážny materiál a praktické náradie vďaka ktorému bude ich práca rýchlejšie a kvalitnejšie vykonaná.

Pamätáme ešte na doby, keď klimatizácia bola len výsada bohatých. Technológie však veľmi rýchlo napredujú a tak je klimatizácia dnes dostupná tak, ako ešte nikdy pred tým!

Klimatizácie AUX ponúkajú jedinečný dizajn, ktorý neprehliadne nikto, kto vstúpi do miestnosti. Sú tiché, pekné a spoľahlivé!

Letné horúčavy sú stále neznesiteľnejšie a my, aby sme sa cítili príjemne či už doma, alebo v kancelárii, kaviarni či v obchodnom centre, tak potrebujeme príjemné klimatizované prostredie. Dobrá klimatizácia Vaše priestory nielen dokonale vychladí na požadovanú teplotu, ale v chladnejšom období aj veľmi lacno a rýchlo vykúri. Stačí si nastaviť režim, ktorý preferujete a naše moderné technológie sa už o všetko postarajú.

Ovládanie cez, telefón, tablet či počítač Vám umožňujú nastaviť si tú správnu teplotu na diaľku, ešte pred príchodom domov.

Ponúkame odborné poradenstvo pri výbere vhodného produktu či náradia nielen starým majstrom, ale aj začínajúcim chladiarom. U nás si nakúpite kompletnú chladiarenskú výbavu, aby Vám práca robila radosť.

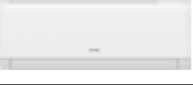
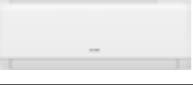
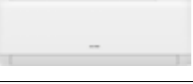

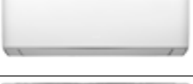




Sme autorizovaný predajca kvalitného montážneho náradia VALUE. Máme skladom najširšiu ponuku produktov VALUE v Česko-slovensku a ponúkame široký sortiment montážneho materiálu a náradia svetových výrobcov.

Servisná podpora a originálne náhradné diely sú u nás tiež samozrejmosťou.









Izbové klimatizačné jednotky RAC

Séria	Model		Chladiaci výkon [Btu/h]				Strana v katalógu
			9 kBtu/h	12 kBtu/h	18 kBtu/h	24 kBtu/h	
Q-Smart	Q-Smart Plus Séria QC		AUX-09QC	AUX-12QC	AUX-18QC	AUX-24QC	44
	Q-Smart Premium Séria QP		AUX-09QP	AUX-12QP	AUX-18QP	AUX-24QP	50
	Q-Smart Premium Grey Séria QB		AUX-09QB	AUX-12QB	AUX-18QB	AUX-24QB	58
Halo	Halo Séria HA		AUX-09HA	AUX-12HA	AUX-18HA	AUX-24HA	66
	Halo Deluxe Séria HE		AUX-09HE	AUX-12HE	AUX-18HE	AUX-24HE	72
J-Smart	J-Smart Séria J20		AUX-09J20	AUX-12J20	AUX-18J20	AUX-24J20	78
	J-Smart Art Séria JP		AUX-09JP	AUX-12JP	AUX-18JP	AUX-24JP	86
Freedom	Freedom Plus Séria F3H		AUX-09F3H	AUX-12F3H	AUX-18F3H	AUX-24F3H	92


Vyhradzuje si právo na chyby v popisoch, vzhľade, funkciách a technických parametroch, ako aj v rozmerových výkresoch, ktoré sú výsledkom neustáleho zdokonaľovania našich zariadení.

Komerčné klimatizačné zariadenia CAC

Model	Chladiaci výkon [Btu/h]							Strana v katalógu	
	12 kBtu/h	18 kBtu/h	24 kBtu/h	30 kBtu/h	36 kBtu/h	42 kBtu/h	48 kBtu/h		60 kBtu/h
Podlahové a stropné jednotky Séria CAF 	-	AUX-C-18CAF	AUX-C-24CAF	AUX-C-30CAF	AUX-C-36CAF	AUX-C-42CAF	AUX-C-48CAF	AUX-C-60CAF	148
Kazetové jednotky Séria CAC 	AUX-C-12CAC	AUX-C-18CAC	AUX-C-24CAC	AUX-C-30CAC	AUX-C-36CAC	AUX-C-42CAC	AUX-C-48CAC	AUX-C-60CAC	154
Kanálové jednotky Séria CAD 	-	AUX-C-18CAD	AUX-C-24CAD	AUX-C-30CAD	AUX-C-36CAD	AUX-C-42CAD	AUX-C-48CAD	AUX-C-60CAD	158
Exteriérové jednotky Séria CAO 	AUX-C-12CAO	AUX-C-18CAO	AUX-C-24CAO	AUX-C-30CAO	AUX-C-36CAO	AUX-C-42CAO	AUX-C-48CAO	AUX-C-60CAO	164





Vyhradzuje si právo na chyby v popisoch, vzhľade, funkciách a technických parametroch, ako aj v rozmerových výkresoch, ktoré sú výsledkom neustáleho zdokonaľovania našich zariadení.

## Interiérové jednotky

Séria	Model		Chladiaci výkon [Btu/h]						Strana v katalógu
			7 kBtu/h	9 kBtu/h	12 kBtu/h	16 kBtu/h	18 kBtu/h	24 kBtu/h	
Nástenné jednotky	Freedom Séria FH		AUX-07FH/I	AUX-09FH/I	AUX-12FH/I	AUX-18FH/I	AUX-24FH/I	126	
	J-Smart Séria JO		AUX-07JO/I	AUX-09JO/I	AUX-12JO/I	AUX-18JO/I	AUX-24JO/I	128	
	J-Smart Art Séria JB		AUX-07JB/I	AUX-09JB/I	AUX-12JB/I	AUX-18JB/I	AUX-24JB/I	130	
	Q-Smart Premium Séria QP		AUX-07QP/I	AUX-09QP/I	AUX-12QP/I	AUX-18QP/I	AUX-24QP/I	132	
	Q-Smart Premium Grey Séria QB		AUX-07QB/I	AUX-09QB/I	AUX-12QB/I	AUX-18QB/I	AUX-24QB/I	134	
Kazetové jednotky Séria C		AUX-M-C09/I	AUX-M-C12/I	AUX-M-C18/I				138	
Kanálové jednotky Séria D		AUX-M-D07/I	AUX-M-D09/I	AUX-M-D12/I	AUX-M-D18/I	AUX-M-D24/I		140	
Podlahové a stropné jednotky Séria F		AUX-M-F09/I	AUX-M-F12/I	AUX-M-F18/I				136	
Konzolové jednotky Séria M		AUX-M-K09/I	AUX-M-K12/I	AUX-M-K16/I				142	

Vyhradzuje si právo na chyby v popisoch, vzhľade, funkciách a technických parametroch, ako aj v rozmerových výkresoch, ktoré sú výsledkom neustáleho zdokonaľovania našich zariadení.

## Exteriérové jednotky

Séria / Model	Chladiaci výkon [Btu/h]						Strana v katalógu
	14 kBtu/h	18 kBtu/h	21 kBtu/h	27 kBtu/h	36 kBtu/h	42 kBtu/h	
Exteriérové jednotky 2 porty 	AUX-M2-14LCLH	AUX-M2-18LCLH	-	-	-	-	122
Exteriérové jednotky 3 porty 	-	-	AUX-M3-21LCLH	AUX-M3-27LCLH	-	-	122/123
Exteriérové jednotky 4 porty 	-	-	-	-	AUX-M4-36LCLH	-	123
Exteriérové jednotky 5 portov 	-	-	-	-	-	AUX-M5-42LCLH	123

Vyhradzuje si právo na chyby v popisoch, vzhľade, funkciách a technických parametroch, ako aj v rozmerových výkresoch, ktoré sú výsledkom neustáleho zdokonaľovania našich zariadení.



# IKONY FUNKCIÍ

## ZDRAVIE

**UV Sterilizácia UV žiarením \***  
 Účinnou dezinfekciou potláča množenie vírusov o 99 %. Modely radu Q-Smart, J-Smart a Halo sú vybavené UV lampami, ktoré zaručujú čistý a zdravý vzduch. UV sterilizácia účinne čistí vzduch eliminovaním vírusov, plesní a mikroorganizmov. Táto funkcia sa odporúča najmä pre alergikov a ľudí náchylných na infekcie. Vhodné pre ambulancie, čakárne, nemocnice a iné.

**Samočistiaca funkcia**  
 Vďaka komplexnej samočistiacej funkcii sa vnútorný priestor klimatizácie udržiava v čistote, pretože odstraňuje vlhkosť a zabráňuje tak rastu baktérií, plesní a tvorbe nepríjemných pachov na výmenníku tepla. To zaručuje čisté a bezpečné prostredie pre používateľa.

**Antibakteriálny filter**  
 Antibakteriálny filter má sterilizačný účinok na všetky typy baktérií. Prach a baktérie sa zachytávajú na povrchu antibakteriálneho filtra. Vďaka baktericídnym látkam, ktoré sa tu nachádzajú, je ich rast potlačený.

**Filter s vysokou hustotou**  
 Klimatizácia je vybavená filtrom s vyššou hustotou, ktorý je oveľa účinnejší pri zachytávaní znečisťujúcich látok vo vzduchu vrátane prachových častíc a prachu.

**Filter PM2,5**  
 Filter PM2,5 zachytáva jemné častice (PM10, PM2,5), ktoré sú hlavnou zložkou smogu a patria medzi najškodlivejšie atmosférické znečisťujúce látky pre ľudské zdravie. Filter odstraňuje 99,9 % týchto znečisťujúcich látok, čím zabezpečuje čistý a zdravý vzduch v klimatizovanej miestnosti.

**Voliteľné vzduchové filtre**  
 Klimatizáciu je možné vybaviť systémom prídavných filtrov, ktoré komplexne čistia vzduch v miestnosti a zlepšujú jeho kvalitu: filter s iónmi striebra, filter s aktívnym uhlím, filter s litickými enzýmami PM2,5, antibakteriálny filter, filter s vitamínom C.

**Funkcia ochrany proti plesniam**  
 Po ukončení prevádzky a vypnutí sa klimatizácia automaticky začne odstraňovať vlhkosť nahromadenú na výparníku vnútornej jednotky, čím sa zabráni vzniku plesní vo vnútri jednotky.

**Umývateľný vzduchový filter**  
 Vzduchový filter interiérovej jednotky možno ľahko vybrať a vyčistiť pod tečúcou vodou, čím sa zachová vysoká účinnosť jednotky a kvalita privádzaného vzduchu.



**Odolný vzduchový filter**  
 Vzduchový filter interiérovej jednotky sa dá ľahko vybrať a vyčistiť. Filter je odolný voči opakovanému čisteniu, čo výrazne predlžuje jeho životnosť.

**Indikácia znečisteného filtra**  
 Displej interiérovej jednotky ukazuje, kedy je potrebné vyčistiť filtre, čo pomáha udržiavať čerstvý a zdravý vzduch v miestnosti.

**Plástový filter**  
 Plástový vzduchový filter účinne zachytáva nečistoty prenášané vzduchom, ako je prach a špina.

**Cold Plasma Ionizátor**  
 Interiérová jednotka klimatizácie je štandardne vybavená ionizátorom Cold Plasma, ktorý účinne odstraňuje nepríjemné pachy a škodlivé látky zo vzduchu v miestnosti. Ionizátor uvoľňuje do vzduchu prúdiaceho cez klimatizáciu ióny, ktoré neutralizujú nebezpečné častice vo vzduchu.

**Sterilizácia 57°C**  
 Výmenník udržiava vysokú teplotu 57 stupňov a udržiava ju určitý čas, aby sa zabezpečil najlepší sterilizačný účinok.

## EKOLÓGIA

**Úsporný režim ECO na úsporu energie**  
 Keď je aktivovaná funkcia úspory energie, klimatizácia pracuje so zníženou spotrebou elektrickej energie, čím sa čo najviac znížia náklady na energiu.

**Pohotovostný režim „Stand-by 0,3 W“**  
 V pohotovostnom režime je možné znížiť spotrebu energie klimatizácie až na 0,3 W za hodinu vďaka špeciálne navrhnutej PCB doske a odpojeniu napájania nepoužívaných komponentov jednotky.

**Chladiaca látka R32**  
 Jednotka pracuje s najnovším ekologickým chladivom R32, ktoré má vyššiu účinnosť a nižší koeficient skleníkového efektu v porovnaní s chladivom R410A. Takisto nepoškodzuje ozónovú vrstvu.

\* Neplatí pre jednotky AUX-24QC

## POHODLIE



### Autodiagnostika

Jednotka monitoruje poruchy a v prípade poruchy sa vypne. Na displeji vnútornej jednotky (alebo na káblovom ovládači) sa zobrazí chybový kód označujúci typ poruchy, čo výrazne uľahčuje servis.



### Časový spínač

Funkcia časovača umožňuje používateľovi nastaviť presný čas automatického zapnutia a vypnutia klimatizácie.



### LED displej

Moderný LED displej umiestnený na prednom paneli interiérovej jednotky umožňuje používateľovi jasne vidieť aktuálny stav a prevádzkové funkcie jednotky. Keď je klimatizácia vypnutá, displej je neviditeľný.



### Digitálny displej

Panel digitálneho displeja zobrazuje, v akom režime jednotka práve pracuje. Parametre, ako je teplota v miestnosti alebo prevádzkový režim, sa prehľadne zobrazujú v reálnom čase.



### Obojstranný odvod kondenzátu

Potrubie na prívod chladiva a odvod kondenzátu možno pripojiť na ľavú aj pravú stranu interiérovej jednotky, čo výrazne uľahčuje prispôbenie miesta inštalácie usporiadaniu miestnosti.



### Zabudovaný modul WiFi

Zabudovaný modul WiFi umožňuje ovládať klimatizáciu zo smartfónu, tabletu alebo počítača pripojeného na internet odkiaľkoľvek na svete.



### Káblový ovládač

Káblový ovládač sa inštaluje na stenu v miestnosti, kde sa nachádza klimatizácia.



### Bezdrôtový ovládač

Bezdrôtové diaľkové ovládanie umožňuje diaľkové ovládanie prevádzky klimatizácie - zapínanie a vypínanie jednotky a výber nastavení a funkcií vrátane prevádzkového režimu, teploty, rýchlosti ventilátora a smeru prúdenia vzduchu.



### Centrálna riadiaca jednotka

Centrálny káblový ovládač umožňuje ovládanie celého klimatizačného systému - možno ním ovládať viac vnútorných jednotiek.



## KOMFORT



### Funkcia Anti-Cold-Air

Pri spustení v režime vykurovania beží ventilátor vnútornej jednotky na najnižšiu rýchlosť, aby sa zabránilo prívodu studeného vzduchu. Otáčky ventilátora sa automaticky zvyšujú so zvyšovaním teploty výparníka až na nastavenú hodnotu.



### Nočný režim

Keď je aktivovaná funkcia spánku, jednotka počas prvých dvoch hodín prevádzky v režime chladenia zvyšuje nastavenú teplotu o 1 °C za hodinu (v režime vykurovania znižuje teplotu rovnakou rýchlosťou). Počas nasledujúcich 5 hodín udržiava dosiahnutú teplotu na konštantnej úrovni, potom sa klimatizácia vypne. Tým sa zabezpečí maximálny komfort pre používateľa počas nočného odpočinku a zníži sa spotreba elektrickej energie jednotky.



### Funkcia „I FEEL“

Inteligentná funkcia snímajúca teplotu „I FEEL“ umožňuje presne prispôsobiť teplotu prívodu aktuálnym podmienkam v miestnosti, čím sa maximalizuje komfort pri nízkej spotrebe energie.



### 4D prívod vzduchu

Vzduchové lamely vnútornej jednotky sa automaticky pohybujú vertikálne a horizontálne, takže klimatizovaný vzduch sa vyfukuje všetkými smermi (súčasne vertikálne a horizontálny výkyv).



### Vertikálny pohyb lamiel

Vďaka vertikálnemu pohybu lamiel - nahor a nadol - je privádzaný vzduch rovnomerne rozvádzaný po celej výške miestnosti. Lamely možno nastaviť do niekoľkých pevných polôh alebo zvoliť „vertikálny výkyv“, t. j. plynulý pohyb nahor a nadol.



### Horizontálny pohyb lamiel

Vďaka horizontálnemu pohybu lamely - doprava a doľava - sa privádzaný vzduch dostane do každého kúta miestnosti, dokonca aj do tých s veľkou plochou. Lamely možno nastaviť do niekoľkých pevných polôh alebo zvoliť „horizontálny výkyv“, t. j. súvislý pohyb vpravo a vľavo.



### Funkcia TURBO

Funkcia TURBO umožňuje ochladiť/vyhriať miestnosť vo veľmi krátkom čase maximalizáciou otáčok ventilátora vnútornej jednotky (použitím najvyšších otáčok ventilátora).



### Chladiaci režim

V režime chladenia klimatizácia znižuje a udržiava teplotu v miestnosti na úrovni nastavenej používateľom.



## KOMFORT

### AUTO

#### Automatický režim

V prevádzkovom režime AUTO klimatizácia na základe aktuálnych podmienok v miestnosti vyberie prevádzkový režim a najlepší prevodový stupeň ventilátora na dosiahnutie a udržanie teploty nastavenej používateľom.



#### Režim vyhrievania

Režim vykurovania umožňuje používať klimatizáciu počas celého roka, dokonca aj v chladnejších mesiacoch. Vďaka tepelnému čerpadlu môže jednotka ohrievať vzduch v miestnosti, čím poskytuje alternatívu k tradičným vykurovacím systémom.



#### Režim vykurovania 8°C (Temperovanie)

Táto funkcia umožňuje počas zimy udržiavať v režime vykurovania konštantnú teplotu +8 °C, aby sa zabránilo ochladeniu miestnosti, vlhnutiu alebo zamrznaniu vodoinštalácií.



#### Režim ventilátoru

V tomto prevádzkovom režime sa v miestnosti núti cirkulovať vzduch bez zmeny teploty - vzduch sa privádza bez chladenia alebo vykurovania.



#### Odvlhčovací režim

V režime odvlhčovania klimatizácia znižuje úroveň vlhkosti v miestnosti na optimálnu hodnotu, pričom automaticky vyberá teplotu a prietok vzduchu, aby sa dosiahli najlepšie podmienky na odvlhčenie. Tým sa zabráni rastu rôznych škodlivín vo vzduchu (huby, plesne, baktérie) a poskytne sa pocit väčšieho pohodlia.



#### Jednoduchá a rýchla inštalácia

Konštrukcia klimatizácie je navrhnutá tak, aby bola inštalácia čo najrýchlejšia a najjednoduchšia.



#### Tichá prevádzka

V tichom režime pracuje Interiérová jednotka klimatizácie so zníženou hladinou akustického tlaku, čím poskytuje príjemné prostredie v miestnosti bez zbytočného hluku.



#### Viacsmerový prívod vzduchu v rozsahu 360°

Ďalšie vetracie otvory v rohoch panela kazetovej jednotky zabezpečujú vyfukovanie vzduchu všetkými smermi (režim 360°). Tým sa zabezpečí rovnomerná distribúcia klimatizovaného vzduchu v miestnosti a optimálne podmienky aj na veľkej ploche.



#### Rýchle chladenie/ohrievanie

Vďaka použitiu inverterovej technológie môže klimatizačný systém dosiahnuť plný výkon v krátkom čase po spustení a zabezpečiť rýchle dosiahnutie nastavenej teploty v miestnosti.



#### Vykurovanie pri teplote -22°C \*

Funkcia vykurovania pri teplote -22°C umožňuje používať klimatizáciu v zime pri nízkych teplotách.  
\* -22°C - Q-Smart Plus (AUX-24QC), Freedom Plus, Halo, Halo Deluxe



## TECHNOLÓGIE



#### Inverterová technológia

Pokročilá inverterová technológia použitá vo všetkých jednotkách AUX zaručuje vysokú účinnosť a spoľahlivosť jednotiek, ako aj úsporu energie a nižšiu hladinu hluku.



#### Automatický reštart

V prípade výpadku napájania si jednotka zapamätá posledné nastavenia a po obnovení napájania sa znovu spustí a automaticky obnoví prednastavený prevádzkový režim.



#### Inteligentné odmrazovanie

Inteligentný systém odmrazovania umožňuje klimatizácii pracovať takmer nepretržite v režime vykurovania. Režim odmrazovania sa aktivuje len v prípade potreby a len na čas potrebný na odmrazenie výmenníka, čo umožňuje efektívnejšiu prevádzku jednotky pri vykurovaní miestnosti.



#### Lopatky z hydrofilného hliníka

Lopatky s hydrofilným povlakom zvyšujú účinnosť až o 10 % a zlepšujú rýchlosť kondenzácie.



#### Pozlátané rebrá výmenníka exteriérovej jednotky

Jedinečný zlatý povlak na povrchu výmenníka tepla exteriérovej jednotky účinne zabraňuje rastu baktérií a zvyšuje prevádzkovú účinnosť. Zároveň účinne chráni povrch výmenníka pred koróziou, čím predlžuje životnosť jednotky.



#### Pozlátané lamely výmenníka interiérovej jednotky

Jedinečný zlatý povlak na povrchu výmenníka tepla interiérovej jednotky účinne zabraňuje rastu baktérií a zvyšuje prevádzkovú účinnosť. Účinne tiež chráni povrch výmenníka pred koróziou, čím predlžuje životnosť jednotky.



#### Korózií odolný kryt exteriérovej jednotky

Plášť exteriérovej jednotky je potiahnutý niekoľkými ochrannými vrstvami, ktoré ju okrem iného chránia pred hmyzom, hlodavcami, vlhkosťou, prachom alebo požiarom. Tým sa zabezpečuje dlhá životnosť jednotky a estetický vzhľad aj po rokoch vystavenia nepriaznivým podmienkam prostredia.



#### Chladenie pri nízkych vonkajších teplotách

Vysokokvalitné komponenty, ako napríklad vysoko účinný kompresor a kvalitný výmenník tepla, zabezpečujú spoľahlivú prevádzku klimatizácie v režime chladenia aj pri veľmi nízkych vonkajších teplotách až do -15 °C (v prípade komerčných a viacúčelových jednotiek).



#### Ohrievač odkvapkávacej misky exteriérovej jednotky

Ohrievač odkvapkávacej misky chráni výmenník tepla exteriérovej jednotky pred námrazou, čo umožňuje efektívnu prevádzku jednotky v režime vykurovania aj pri silných mrazoch.



#### Super EMC

Všetky výrobky AUX sú testované na elektromagnetickú kompatibilitu.



#### Ohňovzdorná elektrická skrinka

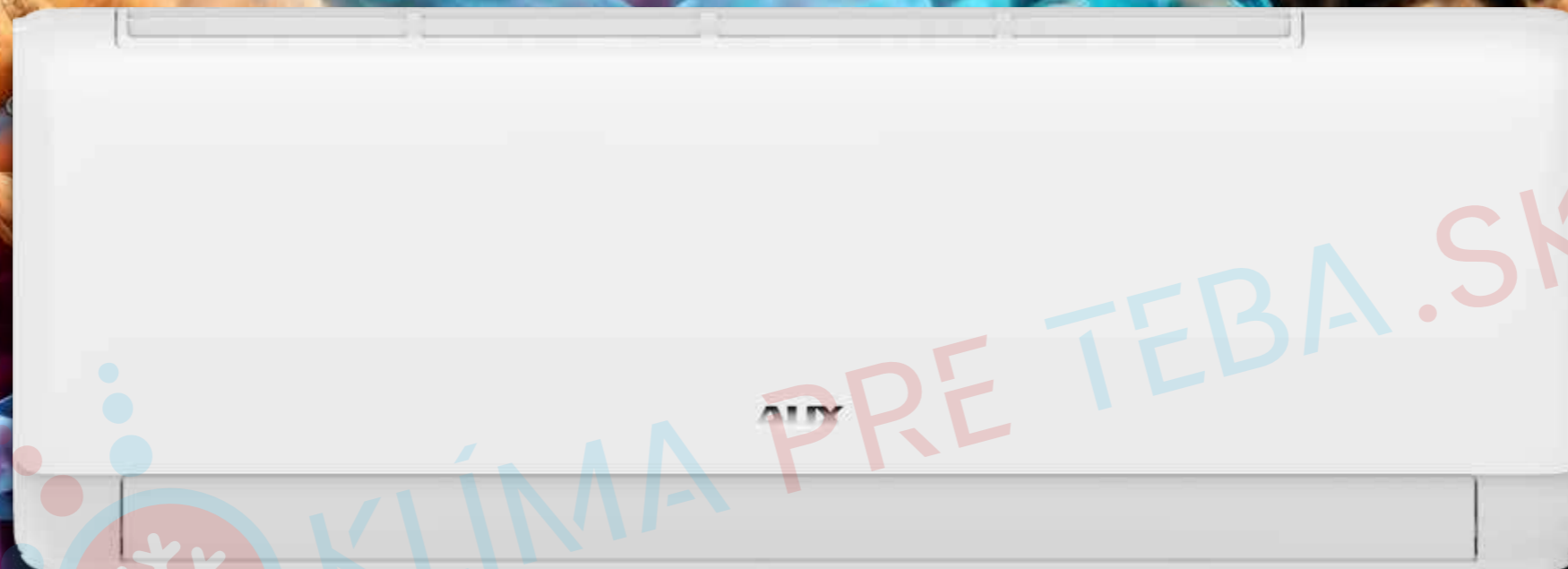
Jednotka je vybavená vysoko odolnou ohňovzdornou elektrickou skrinkou, aby sa zabránilo možnému požiaru v prípade skratu inštalácie vo vnútri skrinky.



#### Zabudované čerpadlo kondenzátu

Jednotka je vybavená čerpadlom kondenzátu s vysokým výtlakom. To umožňuje flexibilné pripojenie potrubia na odvod kondenzátu v priestore podhládu.

**AUX**  
AIR CONDITIONER



**Q** Sériá Q-Smart









## IZBOVÉ KLIMATIZÁCIE

Q-Smart Plus | Q-Smart Premium | Q-Smart Premium Grey | Halo | Halo Deluxe | J-Smart | J-Smart Art  
Freedom Plus | Konzolová klimatizácia | Prenosná klimatizácia



# PREHĽAD FUNKCIÍ

# PREHĽAD FUNKCIÍ

	ZDRAVIE								EKOLÓGIA			
	UV sterilizácia *	Funkcia samočistenia	Antimikrobiálny filter	Filter s vysokou hustotou	Filter PM 2,5	Funkcia ochrany proti plesniam	Plástový filter	Ionizátor Cold Plasma **	Sterilizácia teplotou 57°C	ECO režim - úspora energie	Pohotovostný režim „Stand-by“ 0,3W	
	■	■	■	■	■	■	■	■	■	■	■	■
	■	■	■	■	■	■	■	■	■	■	■	■
	■	■	■	■	■	■	■	■	■	■	■	■
	■	■	■	■	■	■	■	■	■	■	■	■
	■	■	■	■	■	■	■	■	■	■	■	■
	■	■	■	■	■	■	■	■	■	■	■	■
	■	■	■	■	■	■	■	■	■	■	■	■
	■	■	■	■	■	■	■	■	■	■	■	■

\* Nevzťahuje sa na AUX-24QC

\*\* Platí pre jednotku AUX-24QC

Vyhradzujeme si právo na chyby v popisoch, vzhľade, funkciách a technických parametroch, ako aj v rozmerových výkresoch, ktoré sú výsledkom neustáleho zdokonaľovania našich zariadení.

POHODLIE					KOMFORT										
Časový spínač	LED displej	Obojstranný odvod kondenzátu	Vstavaný modul WiFi	Bezdrôtový ovládač	Funkcia Anti-Cold-Air	Nočný režim	Funkcia „J FEEL“	4D prívod vzduchu	Vertikálny pohyb vzduchovej lamely	Horizontálny pohyb vzduchovej lamely	Funkcia TURBO	Režim chladenia	Automatický režim	Režim vykurovania	Režim vykurovania 8°C
■	■	■	■	■	■	■	■	■	■	■	■	■	■	■	■
■	■	■	■	■	■	■	■	■	■	■	■	■	■	■	■
■	■	■	■	■	■	■	■	■	■	■	■	■	■	■	■
■	■	■	■	■	■	■	■	■	■	■	■	■	■	■	■
■	■	■	■	■	■	■	■	■	■	■	■	■	■	■	■
■	■	■	■	■	■	■	■	■	■	■	■	■	■	■	■
■	■	■	■	■	■	■	■	■	■	■	■	■	■	■	■
■	■	■	■	■	■	■	■	■	■	■	■	■	■	■	■

Vyhradzujeme si právo na chyby v popisoch, vzhľade, funkciách a technických parametroch, ako aj v rozmerových výkresoch, ktoré sú výsledkom neustáleho zdokonaľovania našich zariadení.

# PREHĽAD FUNKCIÍ

	KOMFORT				TECHNOLÓGIA								
	Rychle chladenie/ vykurovanie	Režim odvlhčovania	Jednoduchá a rýchla inštalácia	Režim ventilátora	Invertorová technológia	Automatický reštart	Inteligentné odmrazovanie	Čepele z hydrofilného hliníka	Pozlátané rebrá vonkajšieho výmenníka	Pozlátané rebrá vonkajšieho výmenníka interiérovej jednotky	Antikoróznny obal exteriérovej jednotky	Super EMC	Vyhrievaná vanička na kondenz *
 Q-Smart Plus Séria QC	■	■	■	■	■	■	■	■	■	■	■	■	■
 Q-Smart Premium Séria QP	■	■	■	■	■	■	■	■	■	■	■	■	■
 Q-Smart Premium Grey Séria QB	■	■	■	■	■	■	■	■	■	■	■	■	■
 Halo Séria HA	■	■	■	■	■	■	■	■	■	■	■	■	■
 Halo Deluxe Séria HE	■	■	■	■	■	■	■	■	■	■	■	■	■
 J-Smart Séria J20	■	■	■	■	■	■	■	■	■	■	■	■	■
 J-Smart Art Séria JP	■	■	■	■	■	■	■	■	■	■	■	■	■
 Freedom Plus Séria F2H	■	■	■	■	■	■	■	■	■	■	■	■	■

\* Nevzťahuje sa na AUX-24QC

Vyhradzujeme si právo na chyby v popisoch, vzhľade, funkciách a technických parametroch, ako aj v rozmerových výkresoch, ktoré sú výsledkom neustáleho zdokonaľovania našich zariadení.



## POPIS FUNKCIÍ



# AUX

## AIR CONDITIONER



**ESTETIKA**

Japonský dizajn



**KVALITA**

Riadiaca jednotka 4. generácie



**EFEKTIVITA**

Invertorový kompresor



**SPOLAHLIVOSŤ**

Ochrana proti korózii



**KOMFORT**

Presné ovládanie teploty



**ZDRAVIE**

Sterilizácia na 99,9 %



**INTELIGENCIA**

Hlasové ovládanie



**EKOLÓGIA**

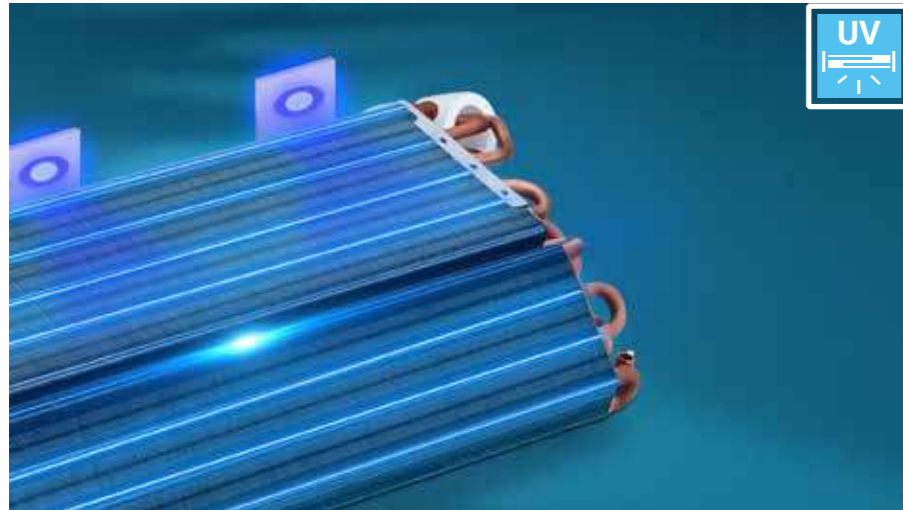
A+++







ZDRAVIE



**Sterilizácia UV žiarením**

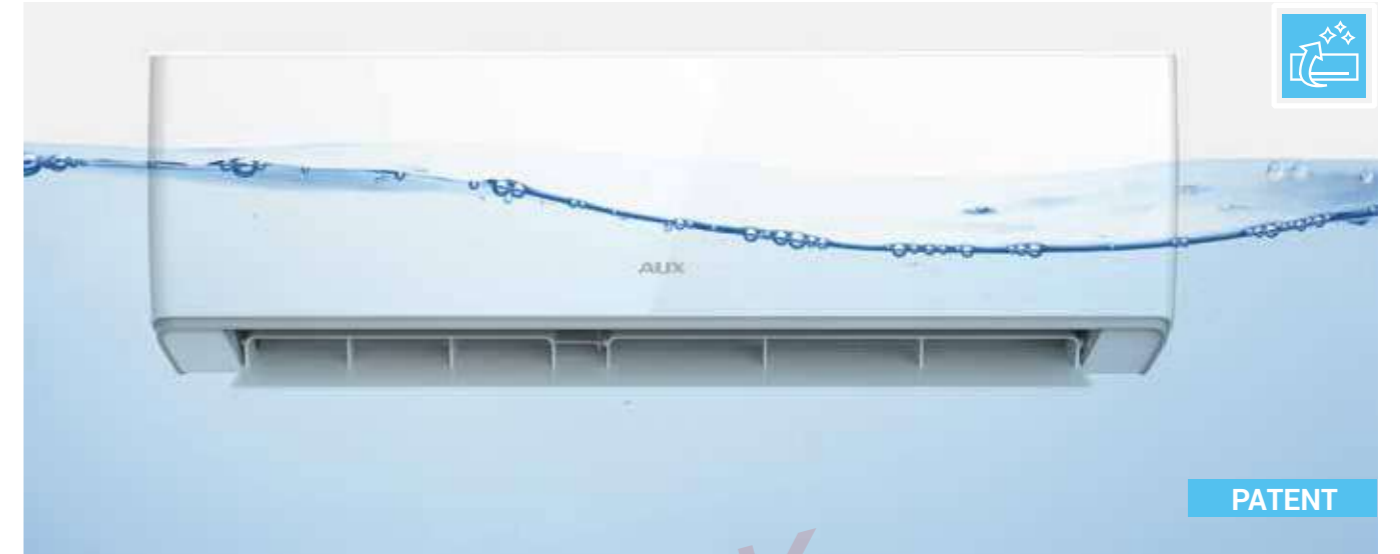
na 99% bráni rastu vírusov prostredníctvom účinnej dezinfekcie

Najvyššie modely série Q-Smart sú vybavené UV lampami, ktoré zaručujú čistý a zdravý vzduch. UV sterilizácia účinne čistí vzduch odstraňovaním vírusov, plesní a mikroorganizmov. Táto funkcia sa odporúča najmä pre alergikov a ľudí náchylných na infekcie.

**Moderný ionizátor vzduchu**

Čistý a bezpečný vzduch vo vašej domácnosti

Všetky nástenné jednotky značky AUX sú štandardne vybavené pokročilým ionizátorom vzduchu, ktorý sa postará o najvyššiu kvalitu vzduchu v klimatizovanej miestnosti. Ionizátor produkuje záporné ióny, ktoré sa uvoľňujú do vzduchu prúdiaceho cez klimatizáciu. Záporne nabité ióny majú schopnosť obklopovať a priťahovať rôzne typy častíc znečistenia cirkulujúce v miestnosti. Chemicky s nimi reagujú a deaktivujú ich. Ionizátor tak účinne odstraňuje zo vzduchu jemné prachové častice, vírusy, baktérie, roztoče, plesne, peľ a iné alergény. Neutralizuje aj nepríjemné pachy, dokonca aj cigaretový dym.



PATENT

**Pokročilá samočistiaca funkcia**

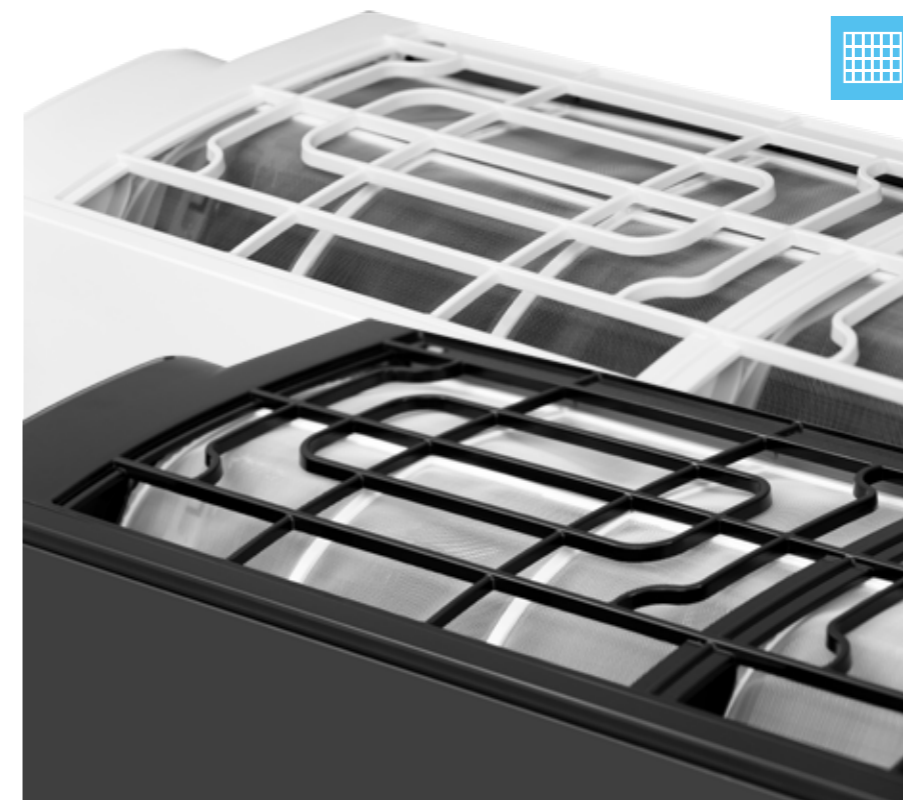
Záruka čistého interiéru

Keď je aktivovaná funkcia samočistenia, klimatizácia sa spustí v režime chladenia s ventilátorom pracujúcim pri nízkych otáčkach - vtedy kondenzovaná voda zbiera prach nahromadený na rebrách výmenníka tepla interiérovej jednotky. Jednotka sa potom prepne do režimu vykurovania, pričom ventilátor stále beží na nízke otáčky - ohriaty vzduch vysuší vnútro jednotky. Nakoniec klimatizácia spustí režim ventilátora a vyfúkne vlhký vzduch. Celý proces udržiava vnútro vnútornej jednotky suché a zabraňuje množeniu baktérií a plesní. Vďaka samočistiacej funkcii môže klimatizácia zaručiť čisté a bezpečné prostredie pre používateľov.

**Filtračný systém vzduchu**

Vysoká kvalita ovzdušia vo vašom okolí

Všetky nástenné jednotky značky AUX majú štandardne nainštalovaný základný vzduchový filter (s plástovou štruktúrou - séria Freedom Plus alebo so zvýšenou hustotou - séria J-Smart a Halo), ktorý účinne zachytáva väčšie nečistoty, ako je prach a špina, ktoré sa vznášajú vo vnútri.

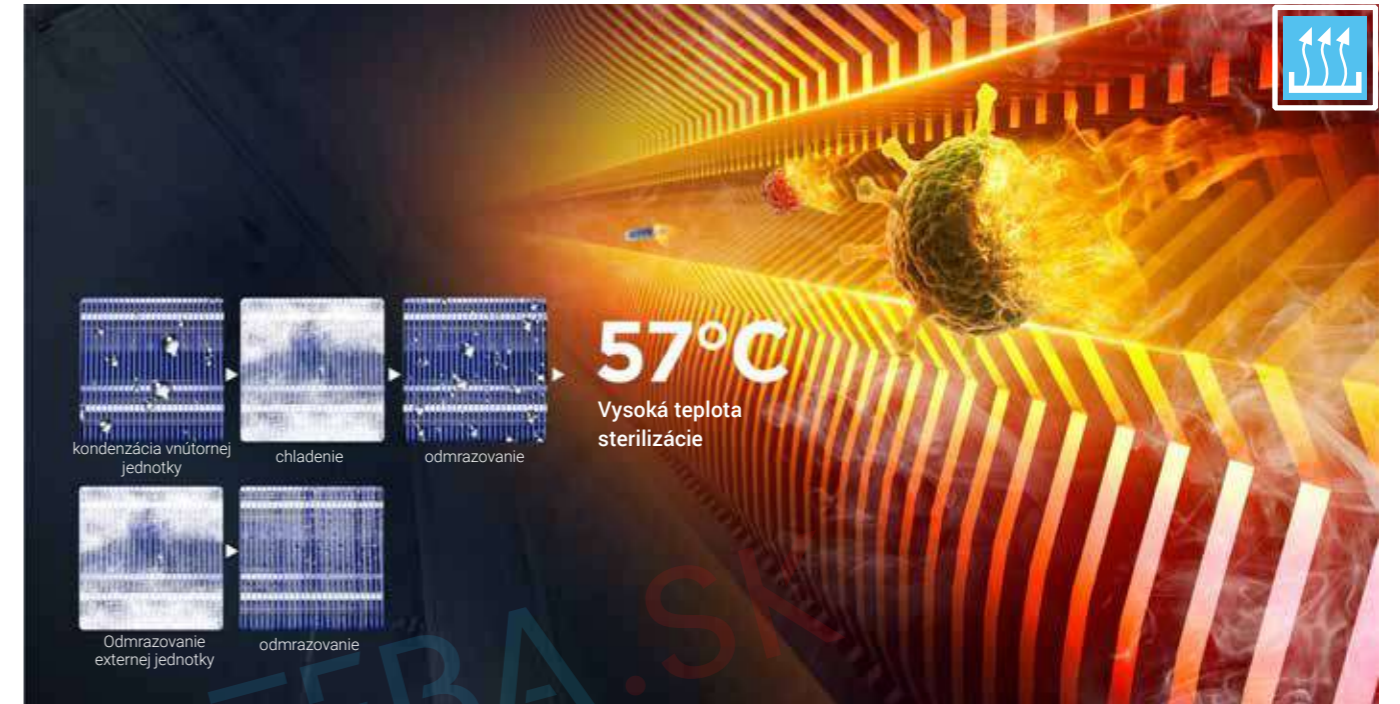






**Filter s vysokou hustotou**  
Účinná ochrana proti kontaminácii

Klimatizácia je vybavená filtrom s vysokou hustotou, ktorý účinne zachytáva znečisťujúce látky vo vzduchu vrátane prachu a prachových častíc.



**Sterilizácia pri +57 °C**

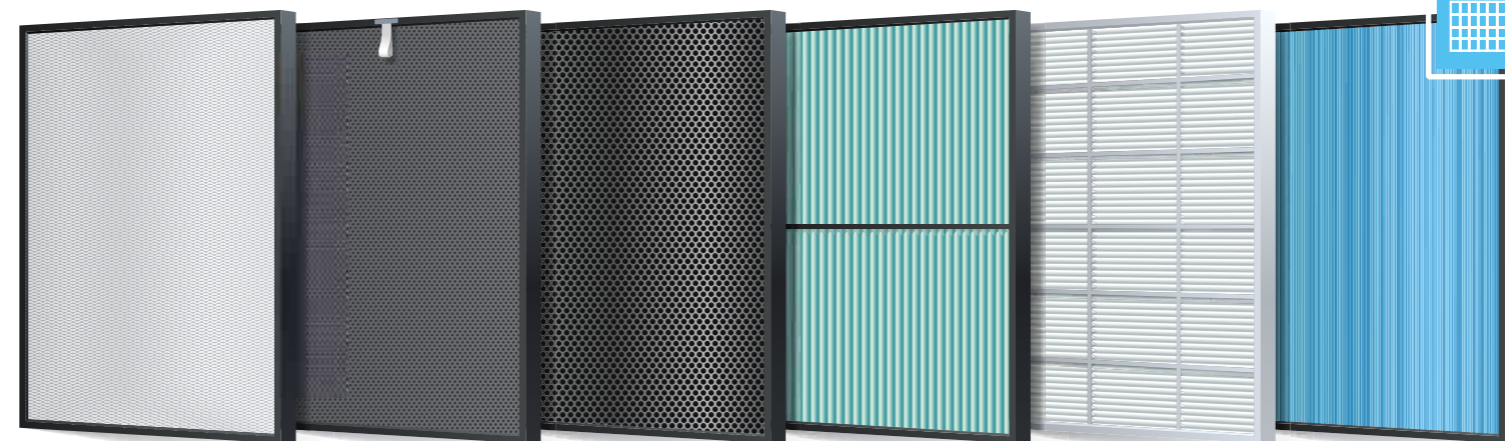
Výmenník udržiava vysokú teplotu +57 °C po primeraný čas, aby sa zabezpečil najlepší sterilizačný účinok.



**Antimikrobiálny filter ako štandardná výbava**

Účinná ochrana proti mikroorganizmom

Antibakteriálny filter má sterilizačný účinok na všetky typy baktérií. Prach a baktérie sa zachytávajú na povrchu antibakteriálneho filtra. Vďaka baktericídnym látkam, ktoré sa tu nachádzajú, je ich rast potlačený.





## EKOLÓGIA



0.3 W

R32

**Ekologicky šetrné  
chladivo R32**V záujme životného  
prostredia

Všetky klimatizačné jednotky AUX pracujú s najnovším ekologickým chladivom R32, ktoré je v porovnaní s doteraz bežne používaným chladivom R410A účinnejšie a má nižší koeficient skleníkového efektu. Takisto nepoškodzuje ozónovú vrstvu.

**R32****Ekologický**

Chladivo R32 má veľmi nízky koeficient skleníkového otepľovania GWP na úrovni 675. V porovnaní s chladivom R410A, ktoré má koeficient GWP 2088, má chladivo R32 relatívne nízky vplyv na životné prostredie, pričom jeho vplyv na globálne otepľovanie je až trikrát nižší. Nemá tiež žiadny negatívny vplyv na ozónovú vrstvu, čo potvrdzuje faktor ODP 0. Okrem toho na rozdiel od R410A je tento chladiaci prostriedok homogénny (jednozložkový), a preto sa dá recyklovať.

**Vysoko efektívny**

Chladivo R32 je vďaka svojim termodynamickým vlastnostiam účinnejšie ako chladivo R410A. Klimatizačný systém potrebuje približne o 30 % menej chladiva. Okrem toho chladivo R32 zvyšuje energetickú účinnosť jednotky až o 10 %.

**Bezpečný**

Chladivo R32 sa vyznačuje nízkou toxicitou, čo zaručuje vysokú úroveň bezpečnosti prevádzky.





KOMFORT



**Moderný, skrytý LCD displej**

Viditeľné len keď je zariadenie zapnuté

Všetky nástenné jednotky AUX majú moderný displej LED integrovaný do predného panela. Používateľovi prehľadne zobrazuje aktuálny prevádzkový stav jednotky - vrátane aktuálneho nastavenia teploty. Keď je klimatizácia vypnutá, displej je úplne neviditeľný. Ak je funkcia aktivovaná na káblovom ovládači, displej možno vypnúť, keď je klimatizácia v prevádzke.



**Inteligentná funkcia autodiagnostiky**

Bezpečnosť a jednoduchší servis

Všetky jednotky AUX nepretržite monitorujú poruchy a v prípade poruchy sa vypnú. Na displeji vnútornej jednotky sa zobrazí chybový kód označujúci typ poruchy, čo výrazne uľahčuje servis.



Zapnutie alebo vypnutie klimatizácie odkiaľkoľvek na svete

**Štýlový bezdrôtový ovládač súčasťou balenia**

Pohodlné a intuitívne ovládanie

Vybrané nástenné modely sérií Q-Smart, J-Smart a Halo sú štandardne vybavené intuitívnym a ľahko použiteľným bezdrôtovým ovládačom, ktorý umožňuje pohodlné ovládanie prevádzkových parametrov jednotky, ako sú okrem iného prevádzkový režim, teplota, rýchlosť ventilátora, nastavenie vzduchovej clony. Štíhly kryt s matným povrchom dokonale ladí s elegantným dizajnom nástennej klimatizačnej jednotky.

**Zabudovaný modul Wi-Fi 2.0**

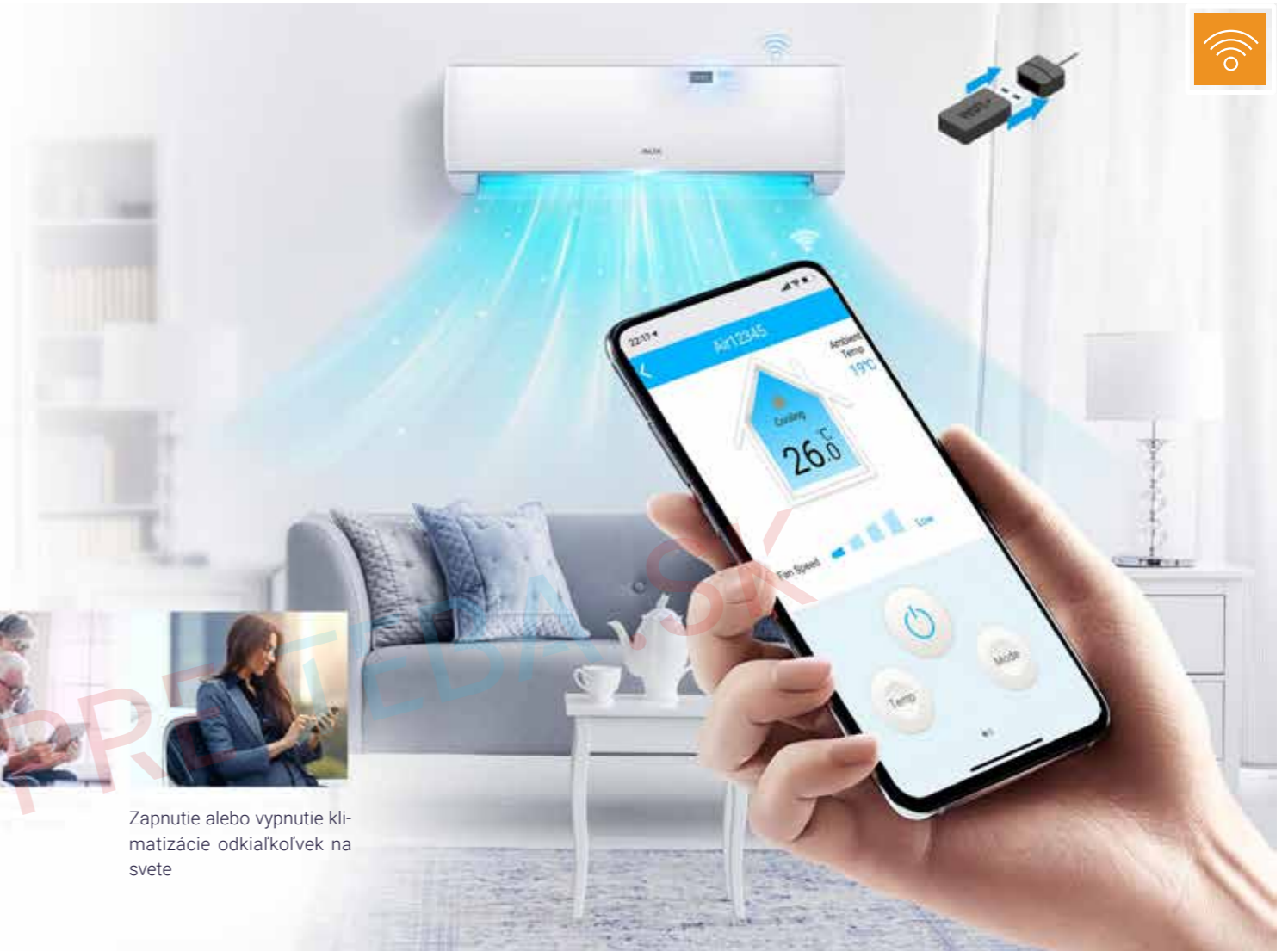
Pohodlné a jednoduché ovládanie odkiaľkoľvek na svete

Všetky modely AUX s montážou na stenu štandardne obsahujú modul Wi-Fi. Série Halo, Halo Deluxe, J-Smart a J-Smart ART sú vybavené modulom Wi-Fi 2.0, ktorý sa pripája ku klimatizácii prostredníctvom konektora USB. Ide o ľahko inštalovateľné riešenie, ktoré umožňuje ovládať prevádzkové parametre jednotky prostredníctvom mobilných zariadení, a to aj mimo domu alebo kancelárie, kde je klimatizácia nainštalovaná.



**Aplikácia AC Freedom**

Na ovládanie klimatizácie cez Wi-Fi je potrebné nainštalovať aplikáciu AC Freedom do mobilného zariadenia. Aplikácia umožňuje ovládanie viacerých jednotiek a ukladanie jednotlivých parametrov, ako je prevádzkový režim, nastavenie teploty a úroveň otáčok ventilátora, pre každú jednotku. Používateľsky prívetivé a ľahko použiteľné rozhranie aplikácie poskytuje maximálne pohodlie pri ovládaní jednotky.





KOMFORT



**Predchádzanie náhlemu ochladeniu.**

**Funkcia Anti-Cold Air**

V režime vykurovania sa nemusíte obávať náhleho ochladenia. Keď sa zapne režim vykurovania, ventilátor vnútornej jednotky začne bežať na najnižšiu rýchlosť, aby sa zabránilo vŕhaniu studeného vzduchu



**Inteligentná funkcia merania teploty „I Feel“**

Maximálne pohodlie

Funkcia inteligentného snímajú teploty „I Feel“ umožňuje presné prispôsobenie teploty prívodu aktuálnym podmienkam v miestnosti, čím sa maximalizuje komfort pri nízkej spotrebe energie.

**Odnímateľný spodný kryt zariadenia**

Ešte rýchlejšia a jednoduchšia inštalácia

Interiérová jednotka série J-Smart má odnímateľný spodný kryt. Vďaka tomu je inštalácia jednotky oveľa rýchlejšia a jednoduchšia. Inštaláciu môže vykonať jedna osoba a jej čas sa skráti až o polovicu. Odnímateľný spodný kryt zároveň poskytuje pohodlný servisný prístup.



Inštalácia jednou osobou



Čas inštalácie skrátený na polovicu



PATENT



**Nočný režim**

Najvyššia úroveň pohodlia počas nočného odpočinku

Keď je aktívna funkcia nočnej prevádzky, Interiérová jednotka pracuje podľa nastavenej teplotnej krivky - keď je funkcia aktivovaná, počas prvých dvoch hodín prevádzky v režime chladenia zvyšuje nastavenú teplotu o 1 °C za hodinu (v režime vykurovania znižuje teplotu rovnakou rýchlosťou). Počas nasledujúcich 5 hodín udržiava dosiahnutú teplotu na konštantnej úrovni, potom sa klimatizácia vypne. Tým sa zabezpečí maximálny komfort pre používateľa počas nočného odpočinku a zníži sa spotreba elektrickej energie jednotky





### Režim odvlhčovania

Väčší pocit pohodlia

V režime odvlhčovania klimatizácia znižuje úroveň vlhkosti v miestnosti na optimálnu hodnotu, pričom automaticky vyberá teplotu a prietok vzduchu, aby sa dosiahli najlepšie podmienky na odvlhčenie. Tým sa zabráni vzniku rôznych nečistôt vo vzduchu.



### Funkcia 4D viacsmerového ventilátora

Maximálne pohodlie

Vzduchové lamely interiérovej jednotky sa automaticky pohybujú vertikálne a horizontálne, takže klimatizovaný vzduch sa vyfukuje všetkými smermi (súčasný vertikálny a horizontálny výkyv).



### Režim vykurovania +8°C

Cestujte v zime bez obáv

V režime vykurovania udržiava konštantnú teplotu +8 °C, ktorá zabraňuje ochladzovaniu miestnosti a poskytuje vhodné podmienky pre domáce zvieratá a rastliny.



### Jednoduchá a rýchla inštalácia

Vonkajšie jednotky menšie o 23,15 %

Kompaktný dizajn jednotiek AUX umožňuje jednoduchú a bezproblémovú prepravu a inštaláciu. Servis trvá kratšie a zaručuje dlhšiu životnosť jednotky pri zachovaní jej výkonu.





TECHNOLÓGIA



DC INVERTER

**Kompresor najvyššej kvality**

Záruka energetickej účinnosti a spoľahlivosť

Invertorový rotačný kompresor používaný v klimatizáciách AUX zaručuje spoľahlivú a efektívnu prevádzku a najvyššiu energetickú účinnosť. Zaručuje tiež nízke prevádzkové náklady a nízku hladinu hluku. Odolné a vysokokvalitné materiály použité pri konštrukcii kompresora sa premietajú do jeho dlhej a bezproblémovej prevádzky.

- Úspora energie, zvýšenie účinnosti o 5 %
- Vysoká spoľahlivosť, životnosť až 20 rokov
- Zníženie hluku o 3 dB



Outdoor unit

**Pozlátené rebrá výmenníka tepla**

Ochrana proti korózii a ešte dlhšia životnosť

Povrch výmenníkov tepla v interiérových a exteriérových jednotkách bol potiahnutý jedinečnou zlatou vrstvou, ktorá účinne zabraňuje rastu baktérií a zvyšuje vykurovací výkon jednotiek. Je tiež odolnejší voči oxidácii a korózii ako štandardný modrý povlak, čím sa ešte viac predlžuje životnosť jednotky.

Platí pre vnútorné a vonkajšie jednotky radu J-Smart, Halo a Q-Smart. Jednotky radu Freedom Plus majú modré rebrá výmenníka tepla



Outdoor unit

**Inteligentné odmrazovanie**

Efektívna prevádzka vykurovania

Klimatizačná jednotka aktivuje režim odmrazovania len v prípade potreby a len na čas potrebný na odmrazenie výmenníka, čo umožňuje takmer nepretržitú prevádzku jednotky v režime vykurovania. Inteligentný systém odmrazovania zvyšuje energetickú účinnosť prevádzky jednotky o 5 % a zvyšuje účinnosť vykurovania pri nízkych vonkajších teplotách až o 20 %.



**Vyhrievaná vanička na kondenz**

Ohrievač kondenznej vaničky zabraňuje hromadeniu prebytočného snehu a ľadu v jednotke. Tým sa zabezpečí, že jednotka bude správne fungovať aj vo veľmi nepriaznivých podmienkach

**Automatický reštart**

Pamäť nastavení v prípade výpadku napájania

V prípade výpadku napájania si jednotka zapamätá posledné nastavenia a po obnovení napájania sa znovu spustí a automaticky obnoví prednastavený prevádzkový režim.

**Kryt vonkajšej jednotky odolný proti korózii**

Dlhšia životnosť a estetika

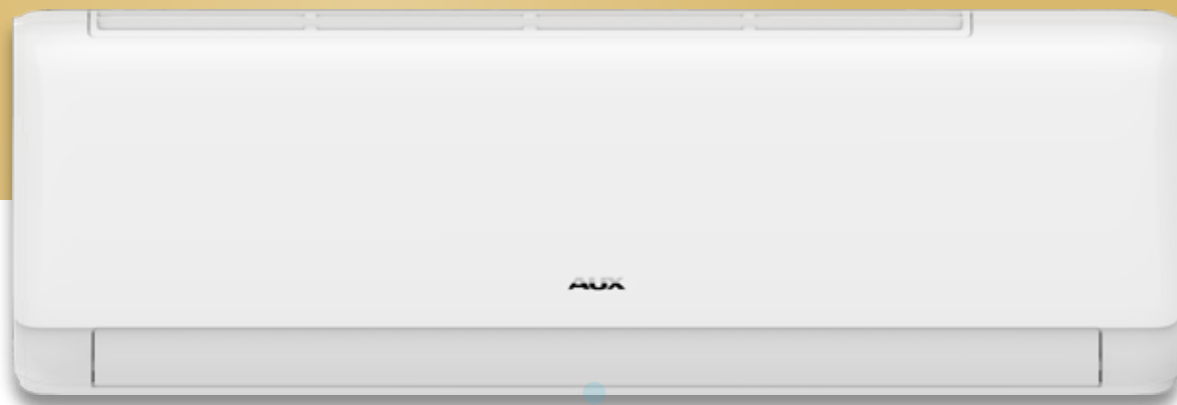
Plášť exteriérovej jednotky je potiahnutý niekoľkými ochrannými vrstvami, ktoré ju okrem iného chránia pred hmyzom, hľadavcami, vlhkosťou, prachom alebo požiarom. Tým sa zabezpečuje dlhá životnosť jednotky a estetický vzhľad aj po rokoch vystavenia nepriaznivým podmienkam prostredia.



# Q-Smart Plus

Séria QP

AUX-09/12/18/24QP



Q-Smart Plus je pokročilá technológia v kombinácii s vysokou kvalitou a estetickým dizajnom

Klimatizácia Q-Smart Plus sa vyznačuje vynikajúcim dizajnom, ktorý je prepracovaný do najmenších detailov a navrhnutý v duchu najnovších interiérových trendov, dokonale zapadá do elegantných interiérov a jemne podčiarkuje ich štýl.



NOVÝ ROZMER KVALITY







\* vzťahuje sa na jednotky 09/12/18QC  
 \*\* vzťahuje sa na jednotku 24QC  
 \*\*\* voľiteľné filtre vzduchu

### Rýchly prístup k základnej doske

Základná doska sa ľahko vyberá a inštaluje. Základnú dosku možno vybrať bez odstránenia centrálneho rámu, čo je pohodlné pri vyberaní a inštalácii a umožní tak rýchly prístup k základnej doske a jej prípadnú výmenu.

### UV Sterilizácia UV žiarením

na 99 % bráni rastu vírusov prostredníctvom účinnej dezinfekcie

Modely sérií Q-Smart, J-Smart a Halo sú vybavené UV lampami, ktoré zaručujú čistý a zdravý vzduch. UV sterilizácia účinne čistí vzduch tým, že odstraňuje vírusy, plesne a mikroorganizmy. Táto funkcia sa odporúča najmä pre alergikov a ľudí náchylných na infekcie.

### Funkcia automatického čistenia

Zlepšenie kvality ovzdušia

Klimatizácia je vybavená samočistiacou funkciou jednotky, ktorá účinne odstraňuje nečistoty a usadeniny, ktoré sa hromadia na výparníku, čo prospieva kvalite vzduchu v miestnosti.

### Antibakteriálny filter

Zabraňuje rastu vírusov, plesní a baktérií

Nepostrádateľný v boji proti všetkým typom baktérií a patogénnym zárodkom, ktoré sa zachytávajú na antibakteriálnom povlaku umiestnenom na povrchu filtra. Vďaka baktericídnym látkam, ktoré sa tu nachádzajú, je ich rast potlačený.

### DC INVERTER

Kvalitný invertorový kompresor

Energeticky efektívna a spoľahlivá prevádzka

Vďaka spolupráci s poprednými svetovými výrobcami kompresorov môže spoločnosť AUX zaručiť najvyššiu kvalitu komponentov pre svoje jednotky. Invertorový rotačný kompresor používaný v klimatizáciách AUX zaručuje spoľahlivú a efektívnu prevádzku jednotiek a najvyššiu energetickú účinnosť.

### Nová exteriérová jednotka

Úplne nový a vylepšený dizajn exteriérovej jednotky. Exteriérová jednotka je veľmi tichá a odolná voči nárazom.

### Štýlový bezdrôtový ovládač

Pohodlné a intuitívne ovládanie

Nástenné modely série Q-Smart sú štandardne vybavené intuitívnym a ľahko použiteľným bezdrôtovým ovládačom, ktorý umožňuje pohodlné ovládanie prevádzkových parametrov jednotky, ako sú okrem iného prevádzkový režim, teplota, rýchlosť ventilátora, nastavenie vzduchovej clony. Štíhly kryt s matným povrchom dokonale ladí s elegantným dizajnom nástennej klimatizačnej jednotky.

### Zabudované pripojenie Wi-Fi 2.0

Pohodlné ovládanie odkiaľkoľvek na svete

Klimatizačné zariadenia radu Q-Smart majú štandardne zabudovaný modul WI-FI s týždenným programátorom. WI-FI je pohodlné riešenie pre používateľov smartfónov, tabletov a počítačov, ktorí môžu klimatizáciu ovládať odkiaľkoľvek 24 hodín denne.

Aplikácia má obrovské množstvo funkcií vrátane časovača, takže nie je potrebné kupovať ďalšie ovládače. Ovládanie klimatizácie prostredníctvom aplikácie je jednoduché a zábavné.

Na ovládanie klimatizácie cez Wi-Fi je potrebné nainštalovať aplikáciu AC Freedom do mobilného zariadenia. Aplikácia umožňuje ovládanie viacerých jednotiek a ukladanie jednotlivých parametrov, ako je prevádzkový režim, nastavenie teploty a úroveň otáčok ventilátora, pre každú jednotku. Používateľsky prívetivé a ľahko použiteľné rozhranie aplikácie poskytuje maximálne pohodlie pri ovládaní jednotky.

### Filter s vysokou hustotou

Klimatizácia je vybavená filtrom s vysokou hustotou, ktorý účinne zachytáva znečisťujúce látky vo vzduchu vrátane prachu a prachových častíc.



# Q-Smart Plus

## Séria QC

AUX-09/12/18/24QC



Model		AUX-09QC	AUX-12QC	AUX-18QC	AUX-24QC
<b>Chladiaci výkon</b>		[kW] 2,7 (0,60 - 3,80)	3,50 (0,80 - 4,10)	5,40 (1,30 - 5,80)	6,70 (1,80 - 7,40)
<b>Vykurovací výkon</b>		[kW] 3,00 (0,80 - 4,20)	3,80 (1,00 - 4,20)	5,60 (1,30 - 6,00)	7,20 (1,80 - 8,20)
<b>Napájanie</b>		[V~,Hz,Ph] 220-240, 50, 1	220-240, 50, 1	220-240, 50, 1	220-240, 50, 1
<b>Prevádzkový prúd</b>	<b>Chladienie</b>	[A] 3,80	5,60	7,50	10,00
	<b>Kúrenie</b>	[A] 4,10	4,90	7,00	9,50
<b>Spotreba energie</b>	<b>Chladienie</b>	[W] 800	1180	1700	2200
	<b>Kúrenie</b>	[W] 850	1100	1600	2200
<b>Maximálna spotreba prúdu</b>		[A] 9,5	9,5	12,0	16,0
<b>Maximálny príkon</b>		[W] 1900	1900	2400	3400
<b>SEER / SCOP</b>		- 6,1 / 4,00	6,1 / 4,00	7,3 / 4,3	6,1 / 4,0
<b>Trieda energetickej účinnosti</b>	<b>Chladienie</b>	- A++	A++	A++	A++
	<b>Kúrenie</b>	- A+	A+	A+	A+
Interiérová jednotka		AUX-09QC/I	AUX-12QC/I	AUX-18QC/I	AUX-24QC/I
<b>Prúdenie vzduchu</b>		[m³/h] 600	600	950	1300
<b>Úroveň akustického tlaku</b>		[dB(A)] 38/31/27/22/19	38/32/29/23/20	41/32/31/26/23	38/36/33/31/23
<b>Hladina akustického výkonu</b>		[dB(A)] 44/40/39/31/24	44/40/36/32/23	43/40/37/35/30	48/43/40/37/28
<b>Rozmery interiérovej jednotky</b>		[mm] 761 x 296 x 198	761 x 296 x 198	960 x 315 x 220	1089 x 327 x 225
<b>Hmotnosť interiérovej jednotky</b>		[kg] 7,5	7,5	11,0	12,5
Exteriérová jednotka		AUX-09QC/O	AUX-12QC/O	AUX-18QC/O	AUX-24QC/O
<b>Typ</b>		- R32	R32	R32	R32
<b>Chladiace médium</b>	<b>Plnenie z výroby (do 5 m)</b>	[g] 560	560	1030	1300
	<b>Dodatočná náplň</b>	[g/m] 15	15	20	30
<b>Úroveň akustického tlaku</b>		[dB(A)] 40	42	44	45
<b>Hladina akustického výkonu</b>		[dB(A)] 50	50	52	53
<b>Rozmery exteriérovej jednotky</b>		[mm] 708 x 538 x 283	708 x 538 x 283	785 x 555 x 300	900 x 700 x 350
<b>Hmotnosť exteriérovej jednotky</b>		[kg] 22,5	22,5	28	39
<b>Prevádzka vonkajšej jednotky (vonkajšia teplota)</b>	<b>Chladienie</b>	[°C] -10	-10	-10	-10
	<b>Kúrenie</b>	[°C] -22	-22	-22	-20
<b>Pripojenie potrubia (priemer)</b>	<b>Kvapalina</b>	[cól] 1/4	1/4	1/4	1/4
	<b>Plyn</b>	[cól] 3/8	3/8	1/2	5/8
	<b>Kondenzácia</b>	[mm] 16	16	16	18
<b>Maximálna dĺžka potrubia</b>		[m] 20	20	20	25
<b>Maximálny výškový rozdiel</b>		[m] 10	10	10	15



Klimatizačné jednotky obsahujú fluórovanú kvapalinu R32. Vyhradzujeme si právo na chyby v popisoch, vzhľade, funkciách a technických parametroch, ako aj v rozmerových výkresoch, ktoré sú výsledkom neustáleho zdokonaľovania našich zariadení.

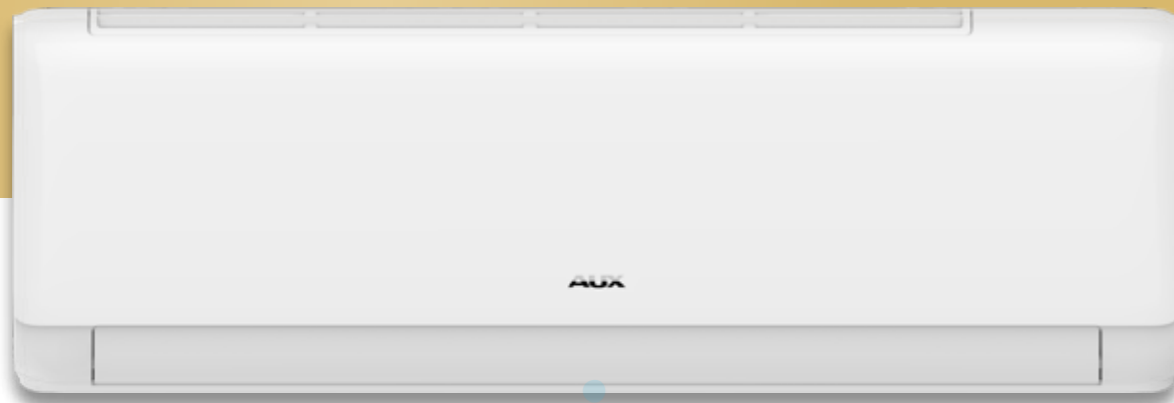




# Q-Smart Premium

Séria QP

AUX-09/12/18/24QP



Q-Smart Premium ponúka funkcie podporujúce zdravie, pokročilé technológie a výnimočne štýlový kryt

Vďaka vysokej kvalite a estetickému spracovaniu v kombinácii so štíhlym tvarom klimatizačných jednotiek Q-Smart Premium sa tieto jednotky nielen dokonale začlenia do akéhokoľvek štýlu interiéru, ale sú aj elegantným a nenápadným dekoratívnym prvkom.



NOVÝ ROZMER KVALITY





### Režim odvlhčovania

V režime odvlhčovania klimatizácia znižuje úroveň vlhkosti v miestnosti na optimálnu hodnotu, pričom automaticky vyberá teplotu a prítok vzduchu, aby sa dosiahli najlepšie podmienky na odvlhčenie. Tým sa zabráni vzniku rôznych nečistôt vo vzduchu.

### Sterilizácia pri 57 °C

Výmenník udržiava vysokú teplotu 57 stupňov a udržiava ju potrebný čas, aby sa zabezpečil najlepší sterilizačný účinok.



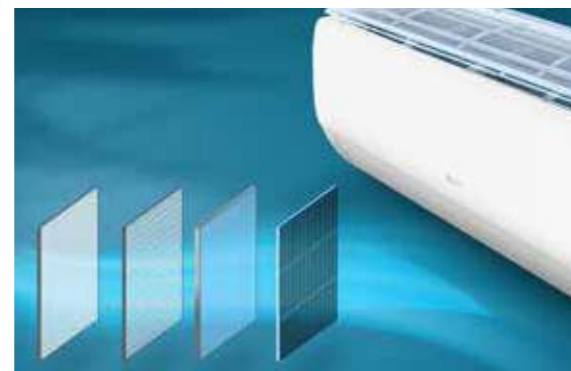
### Rýchly prístup k základnej doske

Základná doska sa ľahko vyberá a inštaluje: základnú dosku možno vybrať bez odstránenia centrálneho rámu, čo je pohodlné pri vyberaní a inštalácii a umožní tak rýchly prístup k základnej doske a jej prípadnú výmenu.



### Pokročilá filtrácia

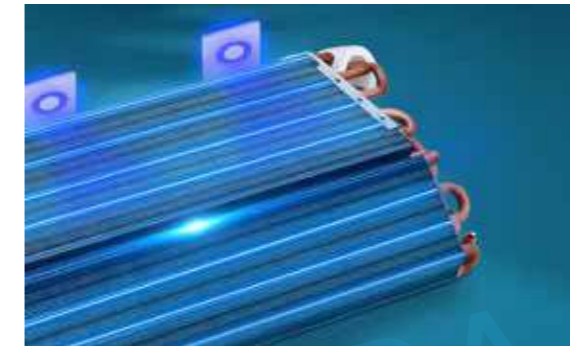
Viacstupňová filtrácia zabezpečuje zdravý a čistý vzduch v miestnosti. Filter PM2,5, antibakteriálny filter a filter s vysokou hustotou účinne zachytávajú baktérie, prach, nečistoty a iné znečisťujúce látky.



### Sterilizácia UV žiarením

na 99 % bráni výskytu vzniku vírusov prostredníctvom účinnej dezinfekcie

Najvyššie modely série Q-Smart sú vybavené UV lampami, ktoré zaručujú čistý a zdravý vzduch. UV sterilizácia účinne čistí vzduch odstraňovaním vírusov, plesní a mikroorganizmov. Táto funkcia sa odporúča najmä pre alergikov a ľudí náchylných na infekcie.



### Ochrana proti úniku chladiva

#### Záruka bezpečnosti

Jednotka je vybavená systémom detekcie nízkej hladiny chladiva. V prípade úniku chladiva riadiaci systém okamžite vypne klimatizáciu. Tým sa zabráni poškodeniu kľúčových komponentov, ako je napríklad kompresor, čím sa zabezpečí bezpečná prevádzka a dlhšia životnosť jednotky.



### Funkcia +8°C (Temperovanie)

Stála teplota

Táto funkcia umožňuje počas zimy udržiavať v režime vykurovania konštantnú teplotu +8 °C, aby sa zabránilo ochladeniu miestnosti.



### Moderný dizajn

Tichá vonkajšia jednotka

Úplne nový a vylepšený dizajn vonkajšej jednotky. Vonkajšia jednotka je veľmi tichá a odolná voči nárazom.



### Kvalitný inverterový kompresor

Energeticky efektívna a spoľahlivá prevádzka

Vďaka spolupráci s poprednými svetovými výrobcami kompresorov môže spoločnosť AUX zaručiť najvyššiu kvalitu komponentov pre svoje jednotky. Inverterový rotačný kompresor používaný v klimatizáciách AUX zaručuje spoľahlivú a efektívnu prevádzku jednotiek a najvyššiu energetickú účinnosť.

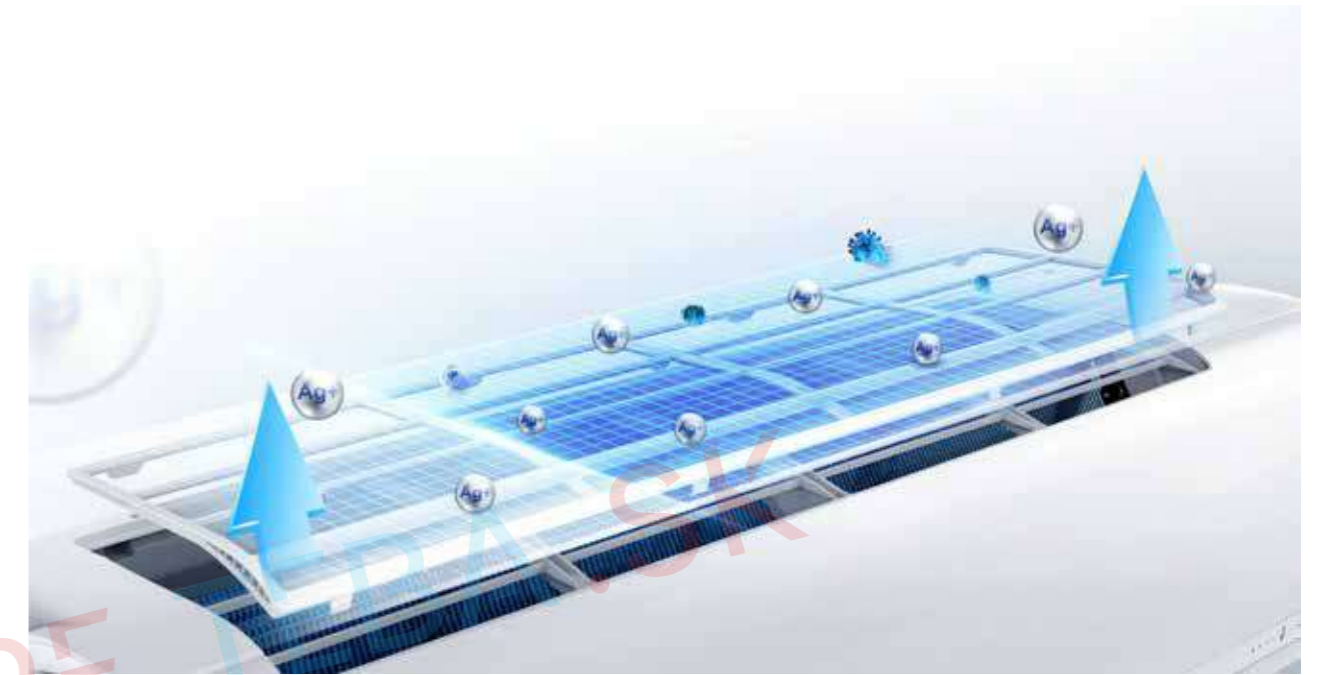
PATENT





### Filter s vysokou hustotou a UV lampa

Filter s vysokou hustotou sa dá ľahko vybrať a vyčistiť pod tečúcou vodou, aby sa zachoval vysoký výkon zariadenia. UV lampa účinne odstraňuje nepríjemné pachy a škodlivé látky zo vzduchu. To zaručuje, že vzduch v miestnosti bude najvyššej kvality



### Štýlový bezdrôtový ovládač je súčasťou balenia

Pohodlné a intuitívne ovládanie

Nástenné modely série Q-Smart sú štandardne vybavené intuitívnym a ľahko použiteľným bezdrôtovým ovládačom, ktorý umožňuje pohodlné ovládanie prevádzkových parametrov jednotky, ako sú okrem iného prevádzkový režim, teplota, rýchlosť ventilátora, nastavenie vzduchovej clony. Štíhly kryt s matným povrchom dokonale ladí s elegantným dizajnom nástennej klimatizačnej jednotky.



### Široký rozsah prúdu vzduchu

Zabezpečuje účinnú distribúciu vzduchu v miestnosti.

### Špeciálne naprogramované chladiace dosky na chladienie PCB **PATENT**

Účinná ochrana proti vlhkosti

Špeciálne navrhnuté rebrá chladiča chladiace hlavnej dosky plošných spojov vonkajšej jednotky účinne zabraňujú prenikaniu častíc vody prenášaných vrtulou do komponentov jednotky citlivých na vlhkosť, čím ich udržiavajú suché aj v tých najťažších dňoch.

### Maximálne pohodlie

Funkcia 4D viacsmerového prúdenia vzduchu



### Aerodynamická lamela

Komfortný prívod vzduchu, ktorý sa dostane do každého kúta miestnosti -15 metrov



### Hlasové ovládanie

Pomocou aplikácií Google Home a Alexa môžete pohodlne a pohodlne ovládať svoju klimatizáciu



### V duchu súčasných trendov

Klimatizácia Q-Smart Premium sa vyznačuje vynikajúcim dizajnom, ktorý je prepracovaný do najmenších detailov a navrhnutý v duchu najnovších interiérových trendov, dokonale zapadá do elegantných interiérov a jemne zdôrazňuje ich štýl.



# Q-Smart Premium

## Séria QP

AUX-09/12/18/24QP



Model		AUX-09QP	AUX-12QP	AUX-18QP	AUX-24QP
Chladiaci výkon		[kW] 2,7 (0,60 - 3,80)	3,50 (0,80 - 4,10)	5,40 (1,30 - 5,80)	6,70 (1,80 - 7,40)
Vykurovací výkon		[kW] 3,00 (0,80 - 4,20)	3,80 (1,00 - 4,20)	5,60 (1,30 - 6,00)	7,20 (1,80 - 8,20)
Napájanie		[V~,Hz,Ph] 220-240, 50, 1	220-240, 50, 1	220-240, 50, 1	220-240, 50, 1
Prevádzkový prúd	Chladenie	[A] 3,80	5,60	7,50	10,00
	Kúrenie	[A] 4,10	4,90	7,00	9,50
Spotreba energie	Chladenie	[W] 800	1180	1700	2200
	Kúrenie	[W] 850	1100	1600	2200
Maximálna spotreba prúdu		[A] 9,5	9,5	12,0	16,0
Maximálny príkon		[W] 1900	1900	2400	3400
SEER / SCOP		- 6,1 / 4,00	6,1 / 4,00	7,3 / 4,3	6,1 / 4,0
Trieda energetickej účinnosti	Chladenie	- A++	A++	A++	A++
	Kúrenie	- A+	A+	A+	A+
Interiérová jednotka		AUX-09QP/I	AUX-12QP/I	AUX-18QP/I	AUX-24QP/I
Prúdenie vzduchu		[m³/h] 600	600	950	1300
Úroveň akustického tlaku		[dB(A)] 38/31/27/22/19	38/32/29/23/20	41/32/31/26/23	38/36/33/31/23
Hladina akustického výkonu		[dB(A)] 44/40/39/31/24	44/40/36/32/23	43/40/37/35/30	48/43/40/37/28
Rozmery interiérovej jednotky		[mm] 761 x 296 x 198	761 x 296 x 198	960 x 315 x 220	1089 x 327 x 225
Hmotnosť interiérovej jednotky		[kg] 7,5	7,5	11,0	12,5
Exteriérová jednotka		AUX-09QP/O	AUX-12QP/O	AUX-18QP/O	AUX-24QP/O
Typ		- R32	R32	R32	R32
Chladiace médium	Plnenie z výroby (do 5 m)	[g] 560	560	1030	1300
	Dodatočná náplň	[g/m] 15	15	20	30
Úroveň akustického tlaku		[dB(A)] 40	42	44	45
Hladina akustického výkonu		[dB(A)] 50	50	52	53
Rozmery exteriérovej jednotky		[mm] 708 x 538 x 283	708 x 538 x 283	785 x 555 x 300	900 x 700 x 350
Hmotnosť exteriérovej jednotky		[kg] 22,5	22,5	28	39
Prevádzka exteriérovej jednotky (vonkajšia teplota)	Chladenie	[°C] -10	-10	-10	-10
	Kúrenie	[°C] -22	-22	-22	-22
Pripojenie potrubia (priemer)	Kvapalina	[cól] 1/4	1/4	1/4	1/4
	Plyn	[cól] 3/8	3/8	1/2	5/8
	Kondenzácia	[mm] 16	16	16	18
Maximálna dĺžka potrubia		[m] 20	20	20	25
Maximálny výškový rozdiel		[m] 10	10	10	15



Klimatizačné jednotky obsahujú fluórovanú kvapalinu R32. Vyhradzujeme si právo na chyby v popisoch, vzhľade, funkciách a technických parametroch, ako aj v rozmerových výkresoch, ktoré sú výsledkom neustáleho zdokonaľovania našich zariadení.



# Q-Smart Premium Grey

Séria QB

AUX-09/12/18/24QB



Q-Smart Premium Grey ponúka funkcie podporujúce zdravie, pokročilé technológie a výnimočne štýlový kryt v originálnej sivej farbe

Elegantný grafitový kryt imitujúci nerezovú striebornú je možnosťou pre tých, ktorí hľadajú neprehľadnuteľné farebné variácie. Tento model bude výrazným farebným akcentom, ktorý dodá interiéru charakter.



NOVÝ ROZMER KVALITY





\* voliteľné vzduchové filtre

### Režim odvlhčovania



V režime odvlhčovania klimatizácia znižuje úroveň vlhkosti v miestnosti na optimálnu hodnotu, pričom automaticky vyberá teplotu a prietok vzduchu, aby sa dosiahli najlepšie podmienky na odvlhčenie. Tým sa zabráni vzniku rôznych nečistôt vo vzduchu.

### Sterilizácia pri +57 °C

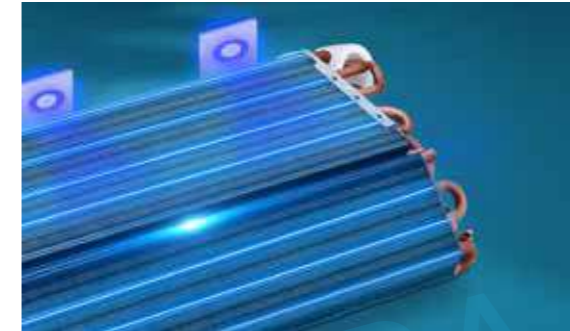
Výmenník udržiava vysokú teplotu 57 stupňov a udržiava ju určitý čas, aby sa zabezpečil najlepší sterilizačný účinok.



### Sterilizácia UV žiarením

na 99 % bráni vzniku vírusov prostredníctvom účinnej dezinfekcie

Najvyššie modely série Q-Smart sú vybavené UV lampami, ktoré zaručujú čistý a zdravý vzduch. UV sterilizácia účinne čistí vzduch odstraňovaním vírusov, plesní a mikroorganizmov. Táto funkcia sa odporúča najmä pre alergikov a ľudí náchylných na infekcie.



### Funkcia +8°C (Temperovanie)



Stála teplota

Táto funkcia umožňuje počas zimy udržiavať v režime vykurovania konštantnú teplotu +8 °C, aby sa zabránilo ochladeniu miestnosti.

### Moderný dizajn



Tichá vonkajšia jednotka

Úplne nový a vylepšený dizajn vonkajšej jednotky. Vonkajšia jednotka je veľmi tichá a odolná voči nárazom.

### Kvalitný invertorový kompresor



Energeticky efektívna a spoľahlivá prevádzka

Vďaka spolupráci s poprednými svetovými výrobcami kompresorov môže spoločnosť AUX zaručiť najvyššiu kvalitu komponentov pre svoje jednotky. Invertorový rotačný kompresor používaný v klimatizáciách AUX zaručuje spoľahlivú a efektívnu prevádzku jednotiek a najvyššiu energetickú účinnosť.

### Stabilný a vysoký výkon pri extrémnych teplotách

Úplne nová a vylepšená konštrukcia klimatizácie zaručuje efektívnu a energeticky úspornú prevádzku aj v extrémnych podmienkach -22°C až +60 °C



### Rýchly prístup k základnej doske

Základná doska sa ľahko vyberá a inštaluje: základnú dosku možno vybrať bez odstránenia centrálneho rámu, čo je pohodlné pri vyberaní a inštalácii a umožní tak rýchly prístup k základnej doske a jej prípadnú výmenu.



### Pokročilá filtrácia

Viacstupňová filtrácia zabezpečuje zdravý a čistý vzduch v miestnosti. Filter PM2,5, antibakteriálny filter a filter s vysokou hustotou účinne zachytávajú baktérie, prach, nečistoty a iné znečisťujúce látky.







### Štýlový bezdrôtový ovládač je súčasťou balenia

Pohodlné a intuitívne ovládanie

Nástenné modely série Q-Smart sú štandardne vybavené intuitívnym a ľahko použiteľným bezdrôtovým ovládačom, ktorý umožňuje pohodlné ovládanie prevádzkových parametrov jednotky, ako sú okrem iného prevádzkový režim, teplota, rýchlosť ventilátora, nastavenie vzduchovej clony. Štíhly kryt s matným povrchom dokonale ladí s elegantným dizajnom nástennej klimatizačnej jednotky.



### Široký rozsah prúdenia vzduchu

Zabezpečuje účinnú distribúciu vzduchu v miestnosti.

### Špeciálne naprogramované chladiace dosky pre PCB

**PATENT**

Účinná ochrana proti vlhkosti

Špeciálne navrhnuté rebrá chladiča chladiace hlavnú dosku plošných spojov vonkajšej jednotky účinne zabraňujú prenikaniu častíc vody prenášaných vrtulou do komponentov jednotky citlivých na vlhkosť, čím ich udržiavajú suché aj v tých najdaždivějších dňoch.

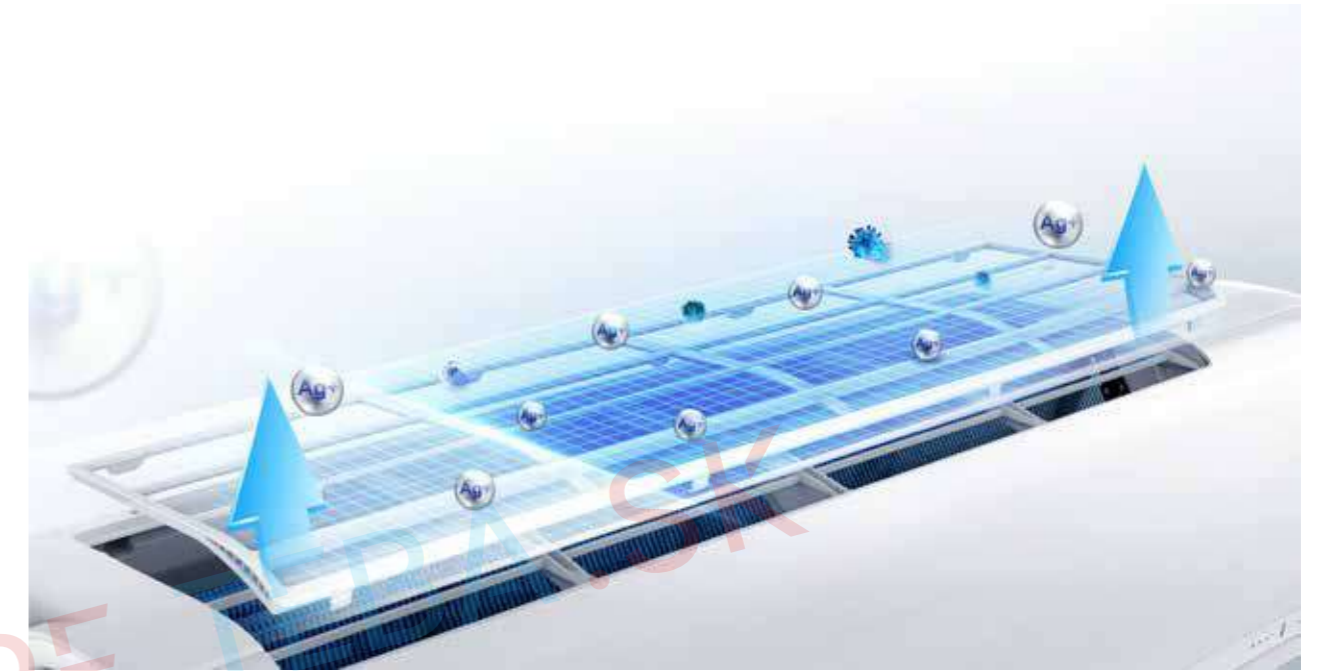
### Maximálne pohodlie

Funkcia 4D viacsmerového ventilátora



### Filter s vysokou hustotou a UV lampa

Filter s vysokou hustotou sa dá ľahko vybrať a vyčistiť pod tečúcou vodou, aby sa zachoval vysoký výkon zariadenia. UV lampa účinne odstraňuje nepríjemné pachy a škodlivé látky zo vzduchu. To zaručuje, že vzduch v miestnosti bude najvyššej kvality.



### Aerodynamická lamela

Komfortný prívod vzduchu, ktorý sa dostane do každého kúta miestnosti -15 metrov



### Hlasové ovládanie

Pomocou aplikácií Google Home a Alexa môžete pohodlne a jednoducho ovládať svoju klimatizáciu



### Ozdobný prvok

Vďaka vysokej kvalite a estetickému spracovaniu v kombinácii so štíhlym tvarom klimatizačných jednotiek Q-Smart Premium Grey sa tieto jednotky nielen dokonale začlenia do akéhokoľvek štýlu interiéru, ale sú aj elegantným a nenápadným dekoratívnym prvkom.



# Q-Smart Premium Grey

## Séria QB

AUX-09/12/18/24QB



Model		AUX-09QB	AUX-12QB	AUX-18QB	AUX-24QB
<b>Chladiaci výkon</b>		[kW] 2,7 (0,60 - 3,80)	3,50 (0,80 - 4,10)	5,40 (1,30 - 5,80)	6,70 (1,80 - 7,40)
<b>Vykurovací výkon</b>		[kW] 3,00 (0,80 - 4,20)	3,80 (1,00 - 4,20)	5,60 (1,30 - 6,00)	7,20 (1,80 - 8,20)
<b>Napájanie</b>		[V~,Hz,Ph] 220-240, 50, 1	220-240, 50, 1	220-240, 50, 1	220-240, 50, 1
<b>Prevádzkový prúd</b>	<b>Chladienie</b>	[A] 3,80	5,60	7,50	10,00
	<b>Kúrenie</b>	[A] 4,10	4,90	7,00	9,50
<b>Spotreba energie</b>	<b>Chladienie</b>	[W] 800	1180	1700	2200
	<b>Kúrenie</b>	[W] 850	1100	1600	2200
<b>Maximálna spotreba prúdu</b>		[A] 9,5	9,5	12,0	16,0
<b>Maximálny príkon</b>		[W] 1900	1900	2400	3400
<b>SEER / SCOP</b>		- 6,1 / 4,00	6,1 / 4,00	7,3 / 4,3	6,1 / 4,0
<b>Trieda energetickej účinnosti</b>	<b>Chladienie</b>	- A++	A++	A++	A++
	<b>Kúrenie</b>	- A+	A+	A+	A+
Interiérová jednotka		AUX-09QB/I	AUX-12QB/I	AUX-18QB/I	AUX-24QB/I
<b>Prúdenie vzduchu</b>		[m³/h] 600	600	950	1300
<b>Úroveň akustického tlaku</b>		[dB(A)] 38/31/27/22/19	38/32/29/23/20	41/32/31/26/23	38/36/33/31/23
<b>Hladina akustického výkonu</b>		[dB(A)] 44/40/39/31/24	44/40/36/32/23	43/40/37/35/30	48/43/40/37/28
<b>Rozmery interiérovej jednotky</b>		[mm] 761 x 296 x 198	761 x 296 x 198	960 x 315 x 220	1089 x 327 x 225
<b>Hmotnosť interiérovej jednotky</b>		[kg] 7,5	7,5	11,0	12,5
Exteriérová jednotka		AUX-09QB/O	AUX-12QB/O	AUX-18QB/O	AUX-24QB/O
<b>Typ</b>		- R32	R32	R32	R32
<b>Chladiace médium</b>	<b>Plnenie z výroby (do 5 m)</b>	[g] 560	560	1030	1300
	<b>Dodatočná náplň</b>	[g/m] 15	15	20	30
<b>Úroveň akustického tlaku</b>		[dB(A)] 40	42	44	45
<b>Hladina akustického výkonu</b>		[dB(A)] 50	50	52	53
<b>Rozmery exteriérovej jednotky</b>		[mm] 708 x 538 x 283	708 x 538 x 283	785 x 555 x 300	900 x 700 x 350
<b>Hmotnosť exteriérovej jednotky</b>		[kg] 22,5	22,5	28	39
<b>Prevádzka exteriérovej jednotky (vonkajšia teplota)</b>	<b>Chladienie</b>	[°C] -10	-10	-10	-10
	<b>Kúrenie</b>	[°C] -22	-22	-22	-22
<b>Pripojenie potrubia (priemer)</b>	<b>Kvapalina</b>	[cól] 1/4	1/4	1/4	1/4
	<b>Plyn</b>	[cól] 3/8	3/8	1/2	5/8
	<b>Kondenzácia</b>	[mm] 16	16	16	18
<b>Maximálna dĺžka potrubia</b>		[m] 20	20	20	25
<b>Maximálny výškový rozdiel</b>		[m] 10	10	10	15



Klimatizačné jednotky obsahujú fluórovanú kvapalinu R32. Vyhradzujeme si právo na chyby v popisoch, vzhľade, funkciách a technických parametroch, ako aj v rozmerových výkresoch, ktoré sú výsledkom neustáleho zdokonaľovania našich zariadení.



# Halo Deluxe

Séria HE

AUX-09/12/18/24HE



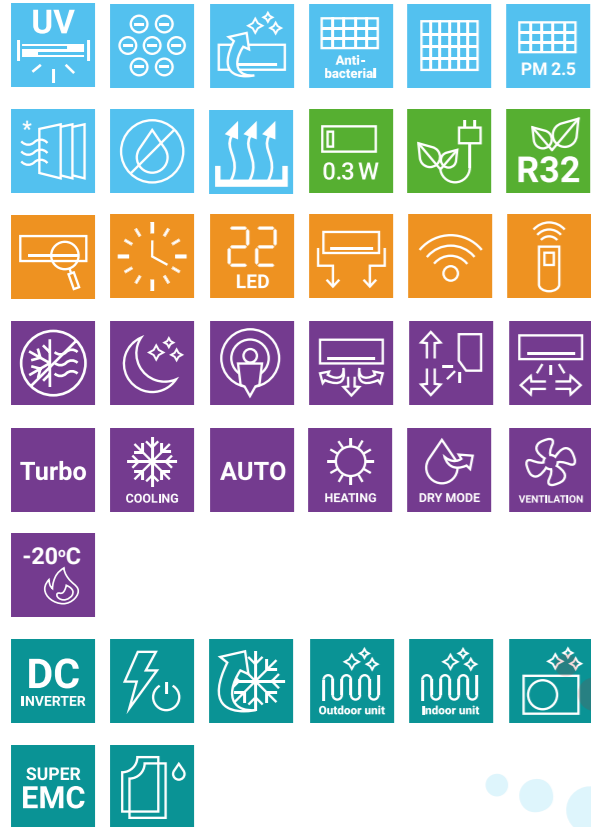
Klimatizačné jednotky radu Halo Deluxe sa vyznačujú dizajnom, ktorý je prepracovaný do najmenších detailov

Luxusné čierne puzdro so zrkadlovým čelným panelom je ideálne do moderných interiérov. Štýlový dizajn bol skombinovaný s vynikajúcim výkonom, ktorý zaručuje spoľahlivosť a energetickú účinnosť. Široká škála praktických funkcií - vrátane ovládania Wi-Fi, časovača, ionizácie vzduchu, 4D viacsmerového prúdenia vzduchu, nočného režimu a funkcie samočistenia - sa postará o maximálne pohodlie.



NOVÝ ROZMER KVALITY





\* voliteľné vzduchové filtre

### Prepracované do najmenších detailov

Jedinečná, moderná jednotka navrhnutá s dôrazom na detail. Hlboká čierna farba krytu a hladký zrkadlový povrch predného panelu zdôrazňujú luxusný charakter jednotky. Jemná strieborná lišta obklopuje prívodnú lamelu a zakrýva otvor na výstup vzduchu. Štíhly, previsnutý dizajn hlavného telesa dodáva jednotke ľahkosť a jemnosť.



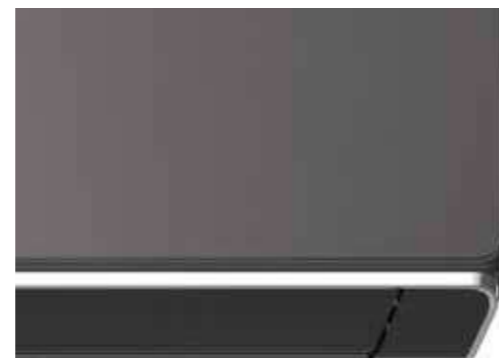
### Skrytý otvor na výstup vzduchu

Otvor na výstup vzduchu, ktorý je skrytý pod ozdobnou lištou, dodáva jednotke elegantný vzhľad a zabraňuje vnikaniu prachu do jednotky.



### Luxusný čierny obal so zrkadlovým panelom

Tenký čierny kryt so zrkadlovým predným panelom a jemným strieborným profilom vytvára zariadenie s individuálnym, luxusným charakterom.



### Špeciálne naprogramované chladiace dosky pre PCB

Efektívna ochrana proti vlhkosti

Špeciálne navrhnuté rebrá chladiča chladiace hlavnu dosku plošných spojov vonkajšej jednotky účinne zabraňujú prenikaniu častíc vody prenášaných vrtuľou do komponentov jednotky citlivých na vlhkosť, čím ich udržiavajú suché aj v tých najťaždivejších dňoch.

### Ochrana pred únikom chladiva

**PATENT**

Záruka bezpečnosti

Jednotka je vybavená systémom detekcie nízkej hladiny chladiva. V prípade úniku chladiva riadiaci systém okamžite vypne klimatizáciu. Tým sa zabráni poškodeniu kľúčových komponentov, ako je napríklad kompresor, čím sa zabezpečí bezpečná prevádzka a dlhšia životnosť jednotky.

### Štandardný filter proti PM 2,5

Účinná ochrana vášho domova pred smogom

Filter PM2,5 zachytáva jemné častice (PM10, PM2,5), ktoré sú hlavnou zložkou smogu a patria medzi najškodlivejšie atmosférické znečisťujúce látky pre ľudské zdravie. Filter odstraňuje 99,9 % týchto znečisťujúcich látok, čím zabezpečuje čistý a zdravý vzduch v klimatizovanej miestnosti.



### Riadiaca jednotka 4. generácie s novým algoritmom umelej inteligencie

Navrhnutý v japonskom výskumnom a vývojovom centre s celkovým rozpočtom viac ako 120 miliónov jenov. Mikročip je vyvinutý v 40 nanometrovej technológii s výpočtovým výkonom 240 DMPIS.







# Halo Deluxe

## Séria HE

AUX-09/12/18/24HE



Model		AUX-09HE	AUX-12HE	AUX-18HE	AUX-24HE	
<b>Chladiaci výkon</b>		[kW]	2,75	3,60	5,50	7,30
<b>Vykurovací výkon</b>		[kW]	3,10	3,80	5,90	7,30
<b>Napájanie</b>		[V~,Hz,Ph]	220-240, 50, 1	220-240, 50, 1	220-240, 50, 1	220-240, 50, 1
<b>Prevádzkový prúd</b>	<b>Chladienie</b>	[A]	4,1	6,9	7,5	12,5
	<b>Kúrenie</b>	[A]	5,5	5,9	9,7	11,5
<b>Spotreba energie</b>	<b>Chladienie</b>	[W]	930	1130	1730	2300
	<b>Kúrenie</b>	[W]	1220	1240	1890	2500
<b>Maximálna spotreba prúdu</b>		[A]	8,0	9,5	12,0	16,0
<b>Maximálny príkon</b>		[W]	1500	1900	2900	3700
<b>SEER / SCOP</b>		-	6,16 / 4,17	6,12 / 4,14	6,57 / 4,02	6,89 / 4,11
<b>Trieda energetickej účinnosti</b>	<b>Chladienie</b>	-	A++	A++	A++	A++
	<b>Kúrenie</b>	-	A+	A+	A+	A+
Interiérová jednotka		AUX-09HE/I	AUX-12HE/I	AUX-18HE/I	AUX-24HE/I	
<b>Prúdenie vzduchu</b>		[m³/h]	600	600	850	1150
<b>Úroveň akustického tlaku</b>		[dB(A)]	38/31/27/22/19	38/32/29/23/20	41/32/31/26/23	38/36/33/31/23
<b>Hladina akustického výkonu</b>		[dB(A)]	44/40/36/31/24	44/40/36/32/23	37/43/40/35/30	48/43/40/37/28
<b>Rozmery interiérovej jednotky</b>		[mm]	788 x 292 x 200	788 x 292 x 200	936 x 316 x 224	1121 x 329 x 232
<b>Hmotnosť interiérovej jednotky</b>		[kg]	8,0	8,5	12,0	14,0
Exteriérová jednotka		AUX-09HE/O	AUX-12HE/O	AUX-18HE/O	AUX-24HE/O	
<b>Typ</b>		-	R32	R32	R32	R32
<b>Chladiace médium</b>	<b>Plnenie z výroby (do 5 m)</b>	[g]	530	600	1280	1440
	<b>Dodatočná náplň</b>	[g/m]	20	20	20	30
<b>Úroveň akustického tlaku</b>		[dB(A)]	40	42	44	45
<b>Hladina akustického výkonu</b>		[dB(A)]	50	50	52	53
<b>Rozmery exteriérovej jednotky *</b>		[mm]	649 x 456 x 253	708 x 538 x 309	785 x 555 x 300	900 x 700 x 350
<b>Hmotnosť exteriérovej jednotky</b>		[kg]	25,0	25,0	35,0	45,0
<b>Prevádzka exteriérovej jednotky (vonkajšia teplota)</b>	<b>Chladienie</b>	[°C]	-10	-10	-10	-10
	<b>Kúrenie</b>	[°C]	-20	-20	-20	-20
<b>Kvapalina</b>		[cól]	1/4	1/4	1/4	1/4
<b>Pripojenie potrubia (priemer)</b>	<b>Plyn</b>	[cól]	3/8	3/8	1/2	5/8
	<b>Kondenzácia</b>	[mm]	16	16	16	18
<b>Maximálna dĺžka potrubia</b>		[m]	20	20	20	25
<b>Maximálny výškový rozdiel</b>		[m]	10	10	10	15



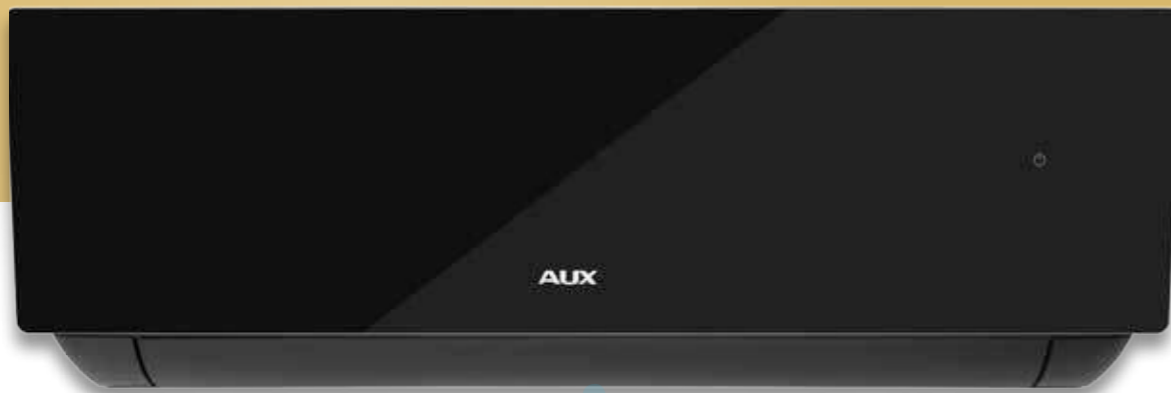
Klimatizačné jednotky obsahujú fluórovú kvapalinu R32. Vyhradzujeme si právo na chyby v popisoch, vzhľade, funkciách a technických parametroch, ako aj v rozmerových výkresoch, ktoré sú výsledkom neustáleho zdokonaľovania našich zariadení.

\* Rozmery exteriérovej jednotky sa vzťahujú na verziu 2023.

# J-Smart Art

Séria JP

AUX-09/12/18/24JP



Jednotky J-Smart Art kombinujú inovatívnu konštrukciu a úžasný dizajn

Inovatívne riešenia v konštrukcii klimatizácie zabezpečujú nielen jednoduchú inštaláciu a servis, ale predovšetkým vysokú úroveň komfortu v klimatizovaných interiéroch.



NOVÝ ROZMER KVALITY







### Očarujúci, sofistikovaný dizajn

Klimatizačné jednotky radu J-Smart ART zaujmú svojím sofistikovaným, moderným dizajnom. Štíhly, elegantný čierny kryt dokonale doplní akýkoľvek interiér. Matný povrch hlavného tela jednotky je kombinovaný s luxusným zrkadlovým predným panelom. Minimalistický dizajn šetriaci detaily dopĺňa skrytý LED displej - viditeľný len pri zapnutej klimatizácii.



- UV
- Anti-bacterial
- PM 2.5
- 0.3 W
- R32
- LED
- Turbo
- COOLING
- AUTO
- HEATING
- HEATING
- DRY MODE
- VENTILATION
- 22°C
- DC INVERTER
- Outdoor unit
- Indoor unit
- SUPER EMC
- \* voliteľné vzduchové filtre

### Čierny plášť so zrkadlovým predným panelom

Klimatizačné jednotky J-Smart ART spájajú charakteristický minimalistický dizajn radu J-Smart, ktorý minimalizuje detaily, s luxusnou, sofistikovanou estetikou.



### Očarujúci dizajn

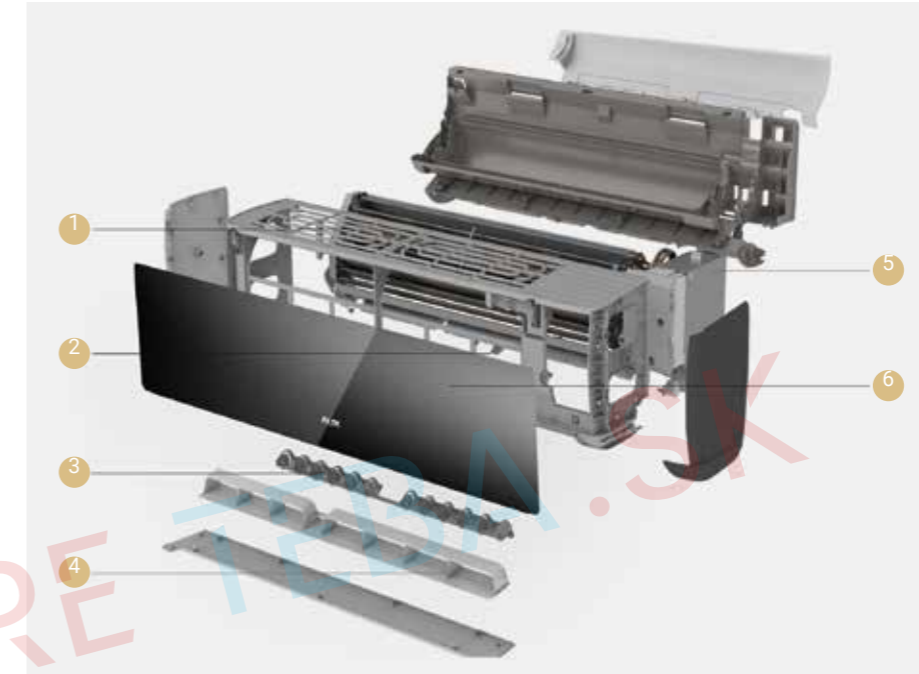
Čierny plášť a jeho výnimočný dizajn - kombinácia matného tela a zrkadlového predného panelu - splnia očakávania aj tých najnáročnejších používateľov.



### Pokročilé konštrukčné riešenia

Jednoduchšia inštalácia a ešte efektívnejšia prevádzka

Viacero jedinečných, pokročilých konštrukčných prvkov zabudovaných do klimatizácií radu AUX J-Smart umožňuje nielen rýchlejšiu a jednoduchšiu inštaláciu jednotky, ale vďaka špeciálne navrhnutým žalúziám výrazne zvyšuje účinnosť chladenia a vykurovania.



- 1 Štýlová, optimalizovaná **mriežka nasávania vzduchu** - zvyšuje prietok vzduchu o 5 %
- 2 **Zaklapávací uzáver** - jednoduchá a rýchla montáž a demontáž krytu
- 3 Patentovaná **konštrukcia vertikálnych vzduchových lamiel v tvare plutvy** zabezpečujú väčší rozsah prúdenia vzduchu
- 4 Dvojvrstvá **horizontálna lamela** - prispôbuje smer prúdenia vzduchu zvolenému režimu jednotky.
- 5 Optimalizovaná ohňovzdorná **elektrická skrinka**
- 6 Moderný **LED displej** integrovaný do predného panela

### Odnímateľný spodný diel krytu

**PATENT**

Ešte rýchlejšia a jednoduchšia inštalácia

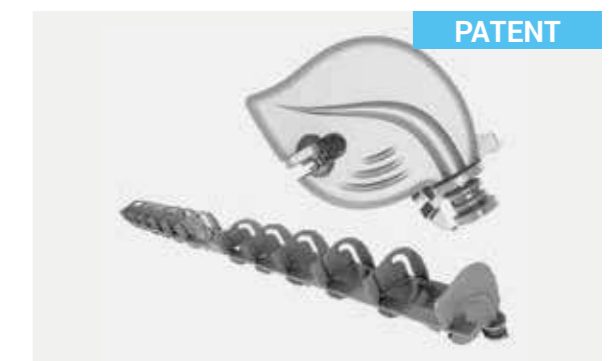
Interiérová jednotka série J-Smart má odnímateľný spodný diel. Vďaka tomu je inštalácia jednotky oveľa rýchlejšia a jednoduchšia. Inštaláciu môže vykonať jedna osoba a jej čas sa skrúti až o polovicu. Odnímateľný spodný diel zároveň poskytuje pohodlný servisný prístup.



### Vzduchové lamely v tvare plutvy

Väčší rozsah prúdenia vzduchu

Jedinečná patentovaná konštrukcia vertikálnych vzduchových lamiel v tvare rybej plutvy znižuje odpor vzduchu prúdiaceho cez klimatizáciu, a tým poskytuje o 10 % väčší rozsah prúdenia.



### Bezproblémový štart pri nízkom napätí

Počínajúc napätím 130 V

Klimatizačné jednotky AUX radu J-Smart ART sa hladko spúšťajú a stabilne pracujú pri napätí od 130 do 270 V. Vďaka tomu sú vhodné na inštaláciu v oblastiach s nestabilným elektrickým napájaním.



### Samočistiaca exteriérová jednotka

Žiaden prach na lopatkách jednotky

Vonkajšia jednotka radu J-Smart ART má aj funkciu samočistenia výmenníka. Vďaka riadeniu jednosmerného motora sa ventilátor vonkajšej jednotky môže otáčať v opačnom smere, čím sa odstráni prach nahromadený na lopatkách.

### Ohrievač odkvapkávacej misky v štandardnej výbave

Efektívna prevádzka v režime vykurovania

Vonkajšie jednotky radu J-Smart ART sú vybavené ohrievačmi odkvapkávacej misky, ktoré umožňujú efektívnu prevádzku jednotiek v režime vykurovania aj pri silných mrazoch a chránia výmenník tepla pred námrazou.

### Ochrana proti úniku chladiva

Záruka bezpečnosti

Jednotka je vybavená systémom detekcie nízkej hladiny chladiva. V prípade úniku chladiva riadiaci systém okamžite vypne klimatizáciu. Tým sa zabráni poškodeniu kľúčových komponentov, ako je napríklad kompresor, čím sa zabezpečí bezpečná prevádzka a dlhšia životnosť jednotky.

PATENT



# J-Smart Art

Séria JP

AUX-09/12/18/24JP



Model		AUX-09JP	AUX-12JP	AUX-18JP	AUX-24JP
<b>Chladiaci výkon</b>	[kW]	2,70 (0,60 - 3,80)	3,50 (0,80 - 4,10)	5,30 (1,30 - 5,90)	7,20 (1,80 - 7,40)
<b>Vykurovací výkon</b>	[kW]	3,00 (0,80 - 4,20)	3,80 (1,00 - 4,20)	5,60 (1,30 - 6,00)	7,20 (1,80 - 8,00)
<b>Napájanie</b>	[V~,Hz,Ph]	220-240, 50, 1	220-240, 50, 1	220-240, 50, 1	220-240, 50, 1
<b>Prevádzkový prúd</b>	<b>Chladenie</b>	[A]	3,80	5,60	7,50
	<b>Kúrenie</b>	[A]	4,10	4,90	7,00
<b>Spotreba energie</b>	<b>Chladenie</b>	[W]	800	1180	1580
	<b>Kúrenie</b>	[W]	850	1100	1550
<b>Maximálna spotreba prúdu</b>	[A]	9,5	9,5	12,0	16,0
<b>Maximálny príkon</b>	[W]	1900	1900	2400	3400
<b>SEER / SCOP</b>	-	6,20 / 4,00	6,19 / 4,03	7,00 / 4,19	6,53 / 4,09
<b>Trieda energetickej účinnosti</b>	<b>Chladenie</b>	-	A++	A++	A++
	<b>Kúrenie</b>	-	A+	A+	A+
Interiérová jednotka		AUX-09JP/I	AUX-12JP/I	AUX-18JP/I	AUX-24JP/I
<b>Prúdenie vzduchu</b>	[m³/h]	600	600	850	1300
<b>Úroveň akustického tlaku</b>	[dB(A)]	38/31/27/22/19	38/32/29/23/20	41/32/31/26/23	38/36/33/31/23
<b>Hladina akustického výkonu</b>	[dB(A)]	44/40/36/31/24	44/40/36/32/23	37/43/40/35/30	48/43/40/37/28
<b>Rozmery interiérovej jednotky</b>	[mm]	806 x 291 x 220	806 x 291 x 220	951 x 316 x 234	1151 x 329 x 245
<b>Hmotnosť interiérovej jednotky</b>	[kg]	8,5	8,5	11,5	14,0
Exteriérová jednotka		AUX-09JP/O	AUX-12JP/O	AUX-18JP/O	AUX-24JP/O
<b>Typ</b>	-	R32	R32	R32	R32
<b>Chladiace médium</b>	<b>Plnenie z výroby (do 5 m)</b>	[g]	560	560	1030
	<b>Dodatočná náplň</b>	[g/m]	15	15	25
<b>Úroveň akustického tlaku</b>	[dB(A)]	40	42	44	45
<b>Hladina akustického výkonu</b>	[dB(A)]	61	62	62	66
<b>Rozmery exteriérovej jednotky</b>	[mm]	708 x 538 x 283	708 x 538 x 283	785 x 555 x 300	900 x 700 x 350
<b>Hmotnosť exteriérovej jednotky</b>	[kg]	22,5	22,5	28,0	49,0
<b>Prevádzka vonkajšej jednotky (vonkajšia teplota)</b>	<b>Chladenie</b>	[°C]	-10	-10	-10
	<b>Kúrenie</b>	[°C]	-22	-22	-22
<b>Pripojenie potrubia (priemer)</b>	<b>Kvapalina</b>	[cól]	1/4	1/4	1/4
	<b>Plyn</b>	[cól]	3/8	3/8	1/2
	<b>Kondenzácia</b>	[mm]	16	16	16
<b>Maximálna dĺžka potrubia</b>	[m]	20	20	25	25
<b>Maximálny výškový rozdiel</b>	[m]	10	10	15	15



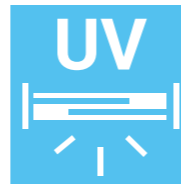
Klimatizačné jednotky obsahujú fluórovanú kvapalinu R32. Vyhradujeme si právo na chyby v popisoch, vzhľade, funkciách a technických parametroch, ako aj v rozmerových výkresoch, ktoré sú výsledkom neustáleho zdokonaľovania našich zariadení.



# F Freedom Plus

Séria F3H

AUX-09/12/18/24F3H



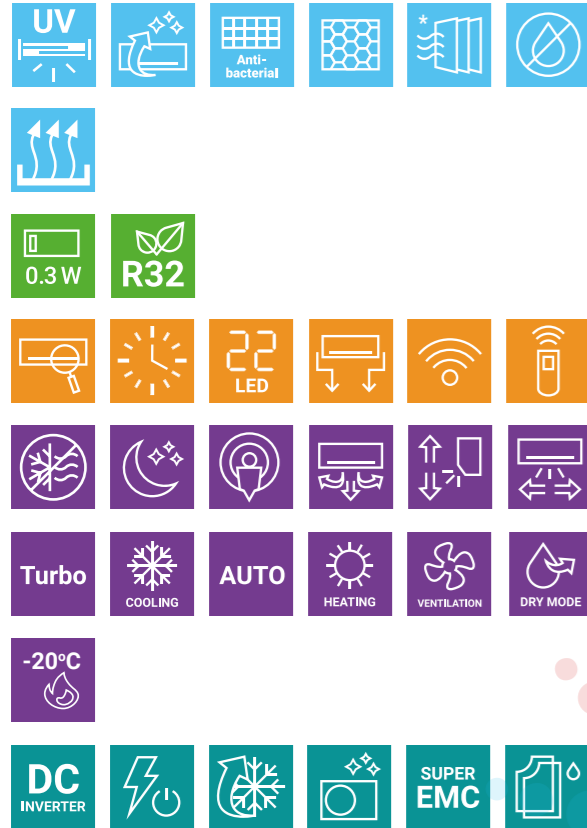
Séria Freedom Plus sú úsporné jednotky s moderným dizajnom a optimálnym výkonom

Invertorová technológia a energetická trieda A++ zaručujú vysokú energetickú účinnosť a spoľahlivosť. Na základný model z radu AUX pre domácnosti prekvapujú jednotky Freedom Plus množstvom funkcií - okrem iného ponúkajú samočistiacu funkciu, turbo režim, časovač, funkciu inteligentného snímania teploty „I Feel“, UV Lampa a ovládanie pomocou WiFi.



NOVÝ ROZMER KVALITY





\* voliteľné vzduchové filtre

### Moderný a univerzálny dizajn

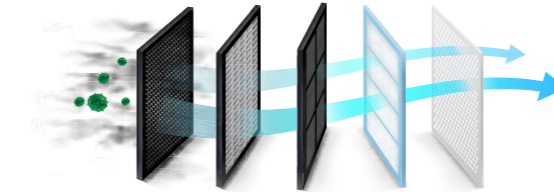
Minimalistický, univerzálny dizajn série Freedom Plus dokonale zapadne do každého interiéru - hodí sa do miestností v modernom aj klasickom štýle. Moderný profilovaný predný panel s dvoma ozdobnými záhybmi obzvlášťňuje jednoduchý tvar zariadenia. Lesklý povrch krytu a skrytý LED displej zdôrazňujú jeho moderný charakter.



### Antibakteriálny filter, štandardné vybavenie

#### Účinná ochrana proti mikroorganizmom

Antibakteriálny filter má sterilizačný účinok na všetky typy baktérií. Prach a baktérie sa zachytávajú na povrchu antibakteriálneho filtra. Vďaka baktericídnym látkam, ktoré sa tu nachádzajú, je ich rast potlačený.



### Kompresor najvyššej kvality

#### Záruka energetickej účinnosti a spoľahlivosti

Invertorový rotačný kompresor používaný v klimatizáciách AUX zaručuje spoľahlivú a efektívnu prevádzku a najvyššiu energetickú účinnosť. Zaručuje tiež nízke prevádzkové náklady a nízku hladinu hluku. Odolné a vysokokvalitné materiály použité pri konštrukcii kompresora sa premietajú do jeho dlhej a bezproblémovej prevádzky.



### Automatické reštartovanie

Pamäť nastavenia

V prípade výpadku napájania si jednotka zapamätá posledné nastavenia a po obnovení napájania sa znovu spustí a automaticky obnoví prednastavený prevádzkový režim.

### Režim TURBO

Turbo

Funkcia TURBO umožňuje ochladiť/vyhriať miestnosť vo veľmi krátkom čase maximalizáciou otáčok ventilátora vnútornej jednotky (použitím najvyšších otáčok ventilátora).

### Štýlový bezdrôtový ovládač v balení

#### Pohodlné a intuitívne ovládanie

Nástenné modely radu Freedom Plus sú štandardne vybavené intuitívnym a ľahko použiteľným bezdrôtovým ovládačom, ktorý umožňuje pohodlné ovládanie prevádzkových parametrov jednotky, ako sú okrem iného prevádzkový režim, teplota, rýchlosť ventilátora, nastavenie vzduchových lamiel. Štíhly kryt s matným povrchom dokonale ladí s elegantným dizajnom nástennej klimatizačnej jednotky.



### Kompaktný a úsporný

Invertorová technológia používaná v klimatizačných systémoch AUX zaručuje stabilnú a efektívnu prevádzku s veľmi nízkou spotrebou energie. Energetickú účinnosť série Freedom Plus potvrdzuje vysoká trieda energetickej účinnosti - A++ v režime chladenia a A+ v režime vykurovania.



### Kryt sa ľahko čistí

Kryt vnútornej jednotky radu Freedom Plus je vyrobený z plastu ABS - materiálu odolného voči poškodeniu a ľahko sa čistí.





## Obojstranná inštalácia

Jednoduchšia inštalácia na stenu

Vďaka obojstrannému odvodu kondenzátu možno jednotku dopojiť na stene, či už na pravej alebo ľavej strane.



## Ochrana proti úniku chladiva

Záruka bezpečnosti

Jednotka je vybavená systémom detekcie nízkej hladiny chladiva. V prípade úniku chladiva riadiaci systém okamžite vypne klimatizáciu. Tým sa zabráni poškodeniu kľúčových komponentov, ako je napríklad kompresor, čím sa zabezpečí bezpečná prevádzka a dlhšia životnosť jednotky.

PATENT



# Freedom Plus

## Séria F3H

AUX-09/12/18/24F3H



Model		AUX-09F3H	AUX-12F3H	AUX-18F3H	AUX-24F3H	
<b>Chladiaci výkon</b>	[kW]	2,65 (0,60 - 3,10)	3,40 (0,80 - 3,80)	5,10 (1,30 - 5,30)	6,70 (1,80 - 7,40)	
<b>Vykurovací výkon</b>	[kW]	2,70 (0,80 - 3,40)	3,50 (0,80 - 4,00)	5,40 (1,30 - 5,50)	7,20 (1,80 - 8,20)	
<b>Napájanie</b>	[V~,Hz,Ph]	220-240, 50, 1	220-240, 50, 1	220-240, 50, 1	220-240, 50, 1	
<b>Prevádzkový prúd</b>	<b>Chladienie</b>	[A]	3,9	5,9	7,0	10,0
	<b>Kúrenie</b>	[A]	3,0	4,1	6,0	9,5
<b>Spotreba energie</b>	<b>Chladienie</b>	[W]	850	1340	1520	2200
	<b>Kúrenie</b>	[W]	850	950	1400	2200
<b>Maximálna spotreba energie</b>	[A]	8,5	9,0	9,0	16,0	
<b>Maximálne napätie</b>	[W]	1600	1600	1900	3400	
<b>SEER / SCOP</b>	-	6,5 / 4,0	6,2 / 4,0	6,60 / 4,10	6,53 / 4,09	
<b>Trieda energetickej účinnosti</b>	<b>Chladienie</b>	-	A++	A++	A++	A++
	<b>Kúrenie</b>	-	A+	A+	A+	A+
<b>Interiérová jednotka</b>		<b>AUX-09F3H/I</b>	<b>AUX-12F3H/I</b>	<b>AUX-18F3H/I</b>	<b>AUX-24F3H/I</b>	
<b>Prúdenie vzduchu</b>	[m³/h]	600	600	850	1300	
<b>Úroveň akustického tlaku</b>	[dB(A)]	32/29/26/22/20	34/30/28/23/20	40/32/29/26/22	38/35/32/30/23	
<b>Hladina akustického výkonu</b>	[dB(A)]	41/37/33/29/22	42/38/35/32/27	46/42/38/34/26	46/42/39/35/25	
<b>Rozmery interiérovej jednotky</b>	[mm]	749 x 285 x 201	749 x 285 x 201	905 x 312 x 226	1086 x 330 x 233	
<b>Hmotnosť interiérovej jednotky</b>	[kg]	8,0	8,5	11,0	14,0	
<b>Exteriérová jednotka</b>		<b>AUX-09F3H/O</b>	<b>AUX-12F3H/O</b>	<b>AUX-18F3H/O</b>	<b>AUX-24F3H/O</b>	
<b>Chladiace médium</b>	<b>Typ</b>	-	R32	R32	R32	
	<b>Plnenie z výroby (do 5 m)</b>	[g]	0,56	0,56	0,80	1,30
	<b>Dodatočná náplň</b>	[g/m]	15	15	25	25
<b>Úroveň akustického tlaku</b>	[dB(A)]	40	42	43	43	
<b>Hladina akustického výkonu</b>	[dB(A)]	61	61	62	66	
<b>Rozmery exteriérovej jednotky</b>	[mm]	649 x 456 x 253	649 x 456 x 253	708 x 538 x 283	900 x 700 x 350	
<b>Hmotnosť exteriérovej jednotky</b>	[kg]	18,0	18,0	25,0	39,0	
<b>Prevádzka exteriérovej jednotky (vonkajšia teplota)</b>	<b>Chladienie</b>	[°C]	-10	-10	-10	-10
	<b>Kúrenie</b>	[°C]	-20	-20	-20	-20
<b>Pripojenie potrubia (priemer)</b>	<b>Kvapalina</b>	[cól]	1/4	1/4	1/4	1/4
	<b>Plyn</b>	[cól]	3/8	3/8	1/2	5/8
	<b>Kondenzácia</b>	[mm]	16	16	16	18
<b>Maximálna dĺžka potrubia</b>	[m]	20	20	25	25	
<b>Maximálny výškový rozdiel</b>	[m]	10	10	10	15	



Klimatizačné jednotky obsahujú fluórovanú kvapalinu R32. Vyhradzujeme si právo na chyby v popisoch, vzhľade, funkciách a technických parametroch, ako aj v rozmerových výkresoch, ktoré sú výsledkom neustáleho zdokonaľovania našich zariadení.

\* Prosíme o kontakt z džialem technickým

# K Parapetná klimatizácia typ Konsola

Séria K

AUX-12/16K



Parapetné klimatizácie typu Konsola sú ideálne do miestností, kde nie je možné nainštalovať nástennú klimatizáciu.

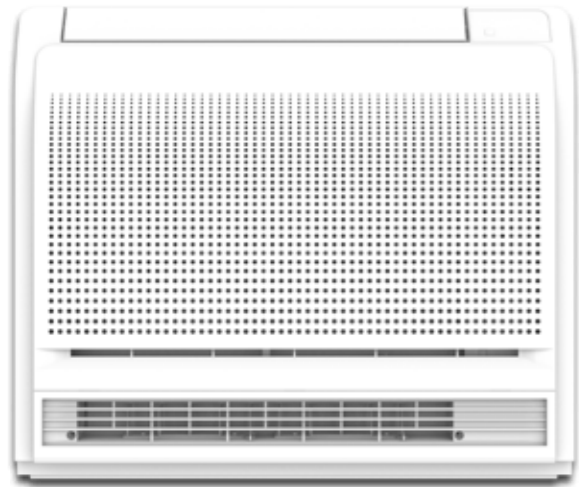
Parapetné klimatizácie sú účinné a kompaktné jednotky, ktoré sú ideálne pre komerčné aj obytné priestory. Vďaka svojmu atraktívnemu dizajnu dokonale zapadajú do klimatizovanej miestnosti. Sú ideálnou alternatívou pre miestnosti, kde je inštalácia podlahového vykurovania neekonomická. Vďaka hornému a dolnému prívodu vzduchu je tepelný komfort na najvyššej úrovni.



NOVÝ ROZMER KVALITY



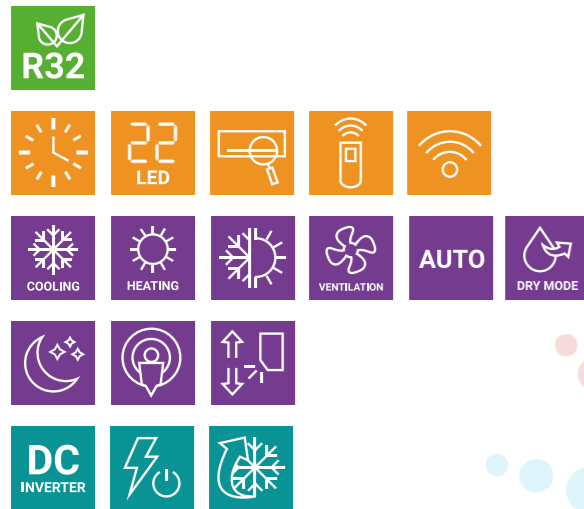




### Veľmi tichá prevádzka

Komfortné podmienky pre kvalitný nočný odpočinok

Vďaka optimalizácii konštrukcie vzduchového potrubia, použitiu kompresora s nízkou hlučnosťou, ventilátora s veľkým priemerom a vysoko výkonným motorom PG dokáže parapetná klimatizácia série AUX M zabezpečiť lepšiu distribúciu vzduchu v miestnosti pri zachovaní nízkej hladiny hluku. Jednotka je vybavená aj funkciou nočnej prevádzky, po ktorej aktivácii sa otáčky ventilátora znížia na minimum, čo vedie k nižšej hlučnosti a nižšej spotrebe elektrickej energie.



### Kompresor najvyššej kvality

Záruka vysokého výkonu

Vnútorne aj vonkajšie jednotky využívajú DC invertorovú technológiu, ktorá je vysoko efektívna a energeticky úsporná.



### Prvé čistenie

Potom vykurovanie

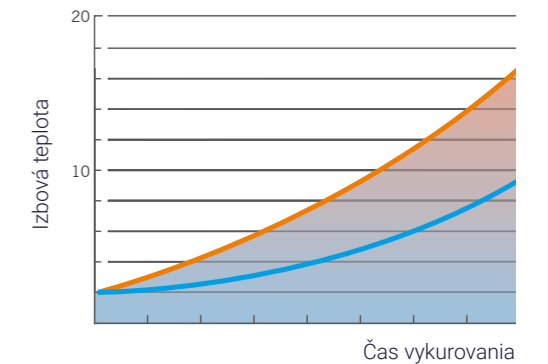
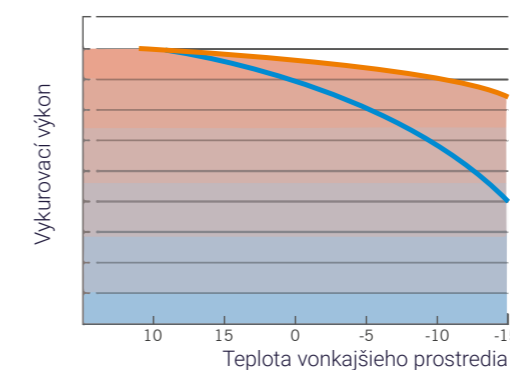
Konzolové má vzduchový filter s dlhou životnosťou, vďaka ktorému je vzduch sviežejší a zdravší, čo vytvára zdravý domov pre vás.



### Vysoký vykurovací výkon

Efektívna prevádzka

■ Konzolové AUX  
■ Ostatné značky bežných klimatizácií



### Jednoduchá inštalácia a plochá konštrukcia

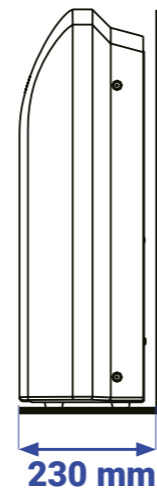
Hrúbka len 230 mm

Konzolová konštrukcia jednotky umožňuje jednoduché usporiadanie jednotky v miestnosti. Montáž jednotky ku stene nevyžaduje žiadnu inštaláciu. Výnimočne malá hĺbka jednotky len 230 mm umožňuje inštaláciu aj v stiesnených priestoroch.

Prívod vzduchu do klimatizácie možno nastaviť podľa typu miestnosti a osobných preferencií. Spodný prívod vzduchu funguje podobne ako podlahové vykurovanie, ktoré poskytuje príjemnú teplotu. Horný prívod

vzduchu má v porovnaní s podlahovým vykurovaním účinnejšiu prevádzku zabezpečujúcu pohodlie v celej miestnosti.

vertikálna inštalácia pri stene



### Funkcia chladenia a kúrenia

Celoročná jednotka 2 v 1. Vykurovanie v zime a chladenie v lete.



## Vykurovanie pri veľmi nízkych teplotách

### Výkonný ohrev

Vysoký vykurovací výkon aj pri nízkych teplotách. Vďaka DC invertorovému kompresoru stabilná prevádzka pri veľmi nízkych vonkajších teplotách.



## Prevádzka s premenlivým napätím

### Vysoká spoľahlivosť

Stabilná prevádzka so širokým rozsahom napätia 150V-260V

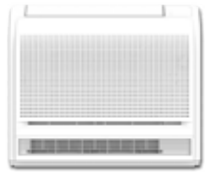


■ Standard ■ Široký prevádzkový rozsah

# Parapetná klimatizácia Konsola

## Séria K

AUX-12/16K



Model		AUX-K12	AUX-K16	
Chladiaci výkon	[kW]	3,50 (1,35 - 4,40)	4,70 (1,53 - 5,60)	
	[Btu/h]	12000 (4600 - 15000)	16036 (5200 - 19100)	
Vykurovací výkon	[kW]	3,50 (1,24 - 5,30)	5,00 (1,40 - 6,20)	
	[Btu/h]	12000 (4200 - 18100)	17060 (4800 - 21200)	
Napájanie	[V~,Hz,Ph]	220-240, 50&60/1	220-240, 50&60/1	
Spotreba energie v režime chladenia	[W]	1030	1450	
Spotreba energie v režime kúrenia	[W]	940	1340	
Výkon motora ventilátora	[W]	35	35	
Rýchlosť ventilátora (vysoká/stredná/nízka)	[obr/min]	650/590/550/480	690/610/550/480	
Prúdenie vzduchu (vysoké/stredné/nízke)	[m3/h]	600/530/430	650/550/450	
Úroveň akustického tlaku	[dB(A)]	42/39/36	44/40/37	
Hladina akustického výkonu	[dB(A)]	52	56	
Rozmery jednotky (Š x H x V)	[mm]	700 x 225 x 600	700 x 225 x 600	
Hmotnosť jednotky (netto)	[kg]	15	15	
Chladiace médium	-	R32	R32	
Pripojenie potrubia (priemer)	Kvapalina	[mm(cól)]	6,35 (1/4)	6,35 (1/4)
	Plyn	[mm(cól)]	12,7 (1/2)	12,7 (1/2)
	Kondenzácia	[mm]	20	20

## Bezdrôtový ovládač

Nový vzhľad navrhnutý špeciálne pre konzolu



## Stále vykurovanie

### Pohodlie

Dokonca aj pri nízkych teplotách pracuje parapetná klimatizácia optimálne počas dlhého obdobia a udržiava konštantnú teplotu.



## Výkon podobný podlahovému vykurovaniu

### Pohodlie

Prívod vzduchu v režime vykurovania vychádza zo spodnej časti jednotky, čo zabezpečuje rýchlejší nárast teploty ako pri bežnom podlahovom vykurovaní.



Klimatizačné jednotky obsahujú fluórovanú kvapalinu R32.

Vyhradzujeme si právo na chyby v popisoch, vzhľade, funkciách a technických parametroch, ako aj v rozmerových výkresoch, ktoré sú výsledkom neustáleho zdokonaľovania našich zariadení.





# M Prenosná klimatizácia

Séria MI

AUX-09/12MI



Efektívne a pohodlné chladenie bez potreby špecializovanej inštalácie

Prenosné klimatizácie AUX sa dobre uplatnia všade tam, kde nie je možné nainštalovať tradičnú delenú klimatizáciu. Nevyžadujú si špecializovanú inštaláciu - teplý vzduch sa z miestnosti odvádza cez výstupné potrubie, ktoré možno nainštalovať do okna alebo steny. Vyznačujú sa mobilitou - jednotku možno kedykoľvek ľahko premiestniť do inej miestnosti vďaka kolieskam namontovaným na základni krytu. Poskytujú účinné chladenie pri zachovaní nízkej hladiny hluku.



NOVÝ ROZMER KVALITY





### Veľmi tichá prevádzka

Komfortné podmienky pre kvalitný nočný odpočinok

Vďaka optimalizácii konštrukcie vzduchového potrubia, použitiu kompresora s nízkou hlučnosťou a ventilátora s veľkým priemerom a vysoko výkonným motorom PG dokáže prenosná klimatizácia série AUX M zabezpečiť lepšiu distribúciu vzduchu v miestnosti pri zachovaní nízkej hladiny hluku. Jednotka je vybavená aj funkciou nočnej prevádzky, po ktorej aktivácii sa otáčky ventilátora znížia na minimum, čo vedie k nižšej hlučnosti a nižšej spotrebe elektrickej energie.



\* Vertikálny pohyb lamely sa vzťahuje na jednotku AUX-12MI.

### Moderný dizajn

Klimatizačné zariadenie radu MI má jednoduchý, minimalistický kryt s kompaktnými rozmermi. Jej nadčasový dizajn sa bude dobre vynímať v každom interiéri. Kombinácia lesklého povrchu predného panelu s matným povrchom prírodnej lamely dodáva jednotke moderný nádych.



### Mobilita a veľmi jednoduchá inštalácia

Prenosné klimatizácie nevyžadujú žiadnu špeciálnu inštaláciu a sú mobilné - možno ich ľahko premiestniť do inej miestnosti. Umožňujú to rukoväte umiestnené po stranách krytu a kolieska namontované na základni jednotky.



### Chladiace médium R290

Prírodné a bezpečné riešenie pre prenosné klimatizácie

Médium R290 (propán) používané v prenosných klimatizáciách AUX Chladiace je organická zlúčenina patriaca do skupiny nasýtených uhľovodíkov. Vyznačuje sa veľmi dobrými termodynamickými vlastnosťami a nízkym vplyvom na životné prostredie. Je to netoxická kvapalina s nulovým ODP a veľmi nízkym GWP (3), čo potvrdzuje jej zanedbateľný príspevok k tvorbe skleníkového efektu



### Automatický pohyb vzduchovej lamely Auto Swing

Pohodlné a účinné chladenie \*

Vďaka funkcii Auto Swing sa dvojvrstvová lamela prenosnej klimatizácie AUX môže automaticky pohybovať nahor a nadol, čím sa zabezpečí lepšia distribúcia ochladeného vzduchu v miestnosti a rýchlejšie dosiahnutie nastavenej teploty.

\* vzťahuje sa na AUX-12MI





## Ovládací panel s digitálnym displejom

Pohodlné a intuitívne ovládanie \*

Zariadenie je vybavené moderným, intuitívnym a používateľsky prívetivým ovládacím panelom, ktorý umožňuje jednoduchú voľbu prevádzkového režimu, teploty vypúšťania, rýchlosti ventilátora a ďalších funkcií. Klimatizáciu možno ovládať aj pomocou bezdrôtového diaľkového ovládania.



\* vzťahuje sa na AUX-12MI

# Prenosná klimatizácia



## Séria MI

AUX-09/12/MI

Model		AUX-09MI	AUX-12MI
Chladiaci výkon	[kW]	2,60	3,40
Napájanie	[V~,Hz,Ph]	220-240, 50, 1	220-240, 50, 1
Prevádzkový prúd (Chladienie)	[A]	4,5	5,8
Spotreba energie (Chladienie)	[W]	1000	1300
Maximálna spotreba prúdu (Chladienie)	[A]	5,5	8
Maximálny príkon (Chladienie)	[W]	1050	1450
EER / COP	-	2,6 / -	2,6 / -
Trieda energetickej účinnosti (Chladienie)	-	A	A
Prúdenie vzduchu	[m³/h]	380 / 360 / 320	390 / 360 / 330
Hladina hluku	[dB(A)]	65	64,0 / 63,5 / 63,0
Rozmery (šírka x výška x hĺbka)	[mm]	415 x 710 x 345	476 x 710 x 385
Čistá/hrubá hmotnosť	[kg]	30,5 / 34,0	33,0 / 38,0
Rozsah nastavenia teploty	[°C]	16 ~32	16 ~ 32
Chladiace médium	-	R290	R290



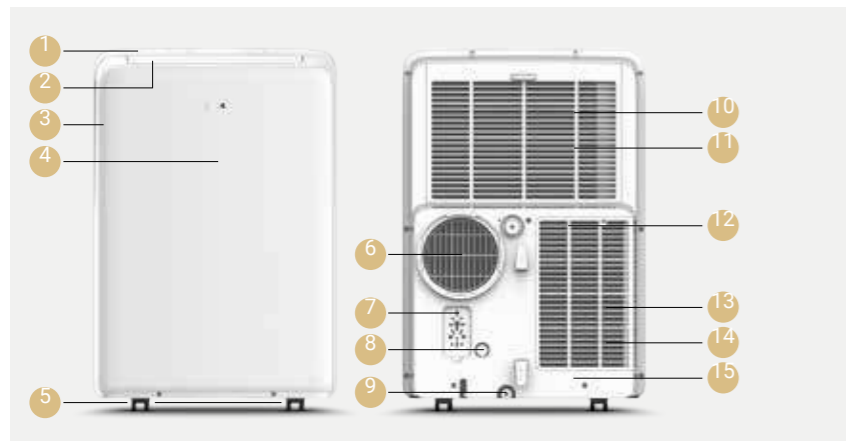
Klimatizačné jednotky obsahujú fluórový plyn R290.

Vyhradzujeme si právo na chyby v popisech, vzhľade, funkciách a technických parametroch, ako aj v rozmerových výkresoch, ktoré sú výsledkom neustáleho zdokonaľovania našich zariadení.

## Optimalizovaný dizajn

Vysoká estetickosť a funkčnosť

Dizajn prenosnej klimatizácie série AUX MI je navrhnutý tak, aby spĺňal najvyššie nároky na estetiku aj funkčnosť. Moderný, minimalistický kryt v bielej farbe je vybavený ľahko čitateľným ovládacím panelom s digitálnym displejom. Kolieska namontované v spodnej časti krytu a pohodlné rukoväte umožňujú bezproblémové premiestňovanie jednotky. Klimatizácia má oceľový kryt ovládacieho boxu odolný proti ohňu a prachu a odnímateľný predný panel na ľahký prístup do vnútra jednotky.



- 1 Ovládací panel
- 2 Vzduchová lamela - výstup vzduchu
- 3 Rukoväť na prenášanie
- 4 Odnímateľný predný panel
- 5 Nosné kolieska
- 6 Výstup vzduchu
- 7 Zásuvka sieťového kábla
- 8 Výstup drenážneho čerpadla
- 9 Spodný odtok kondenzátu
- 10 Horný vzduchový filter (za mriežkou)
- 11 Horný prívod vzduchu
- 12 Odvod kondenzátu
- 13 Spodný vzduchový filter (za mriežkou chladiča)
- 14 Spodný prívod vzduchu
- 15 Držiak sieťového kábla
















## SYSTEMY MULTI

Vonkajšie jednotky | J-Smart | J-Smart Art | Podlahové a stropné jednotky | Kanálové jednotky | Konzolové jednotky



# PREHĽAD FUNKCIÍ

	ZDRAVIE							EKOLÓGIA		VÝHODY		
	Funkcia samočistenia	Antimikrobiálny filter	Filter s vysokou hustotou	Filter PM2,5	Plástový filter	Odolný vzduchový filter	Umyvateľný vzduchový filter	Funkcia ochrany proti plesniam	Pohotovostný režim „Stand-by“ 0,3W	Chladiace médium R32	Autodiagnostika	Časový spínač
 Freedom Sériá FH	■				■			■	■	■	■	■
 J-Smart Sériá JO	■	■	■	■				■	■	■	■	■
 J-Smart Art Sériá JB	■	■	■	■				■	■	■	■	■
 Q-Smart Premium Sériá QP	■	■	■	■				■	■	■	■	■
 Q-Smart Premium Grey Sériá QB	■	■	■	■				■	■	■	■	■
 Podlahové a stropné Sériá F						■						■
 Kazetové Sériá C						■						■
 Kanálové Sériá D						■						■
 Konzolové Sériá M						■						■

Vyhrazujeme si právo na chyby v popisoch, vzhľade, funkciách a technických parametroch, ako aj v rozmerových výkresoch, ktoré sú výsledkom neustáleho zdokonaľovania našich zariadení.

VÝHODY					KOMFORT									
LED displej	Obojstranný odvod kondenzátu	Vstavaný modul WiFi	Bezdrôtový ovládač	Káblový ovládač	Funkcia Anti-Cold-Air	Nočný režim	Funkcia „I FEEL“	4D prívod vzduchu	Vertikálny pohyb vzduchovej lamely	Horizontálny pohyb vzduchovej lamely	Funkcia TURBO	Režim chladenia	Rýchle chladenie / kúrenie	Automatický režim
■	■	■	■	■	■	■	■	■	■	■	■	■	■	■
■	■	■	■	■	■	■	■	■	■	■	■	■	■	■
■	■	■	■	■	■	■	■	■	■	■	■	■	■	■
■	■	■	■	■	■	■	■	■	■	■	■	■	■	■
■	■	■	■	■	■	■	■	■	■	■	■	■	■	■
■	■	■	■	■	■	■	■	■	■	■	■	■	■	■
■	■	■	■	■	■	■	■	■	■	■	■	■	■	■
■	■	■	■	■	■	■	■	■	■	■	■	■	■	■
■	■	■	■	■	■	■	■	■	■	■	■	■	■	■

Vyhrazujeme si právo na chyby v popisoch, vzhľade, funkciách a technických parametroch, ako aj v rozmerových výkresoch, ktoré sú výsledkom neustáleho zdokonaľovania našich zariadení.

# PREHĽAD FUNKCIÍ

	KOMFORT				TECHNOLÓGIA							
	Režim vykurovania	Režim odvlhčovania	Jednoduchá a rýchla inštalácia	Režim ventilátora	Invertorová technológia	Automatický reštart	Inteligentné odmrazovanie	Čepele z hydrofilného hliníka	Pozlátané rebrá výmenníka exteriérovej jednotky	Pozlátané rebrá výmenníka interiérovej jednotky	Super EMC	Chladenie pri nízkych teplotách
	HEATING	DRY MODE		VENTILATION	DC INVERTER				Outdoor unit	Indoor unit	SUPER EMC	
<b>Freedom</b> Séria FH	■	■	■	■	■	■	■	■	■	■	■	■
<b>J-Smart</b> Séria JO	■	■	■	■	■	■	■	■	■	■	■	■
<b>J-Smart Art</b> Séria JB	■	■	■	■	■	■	■	■	■	■	■	■
<b>Q-Smart Premium</b> Séria QP	■	■	■	■	■	■	■	■	■	■	■	■
<b>Q-Smart Premium Grey</b> Séria QB	■	■	■	■	■	■	■	■	■	■	■	■
<b>Podlahové a stropné</b> Séria F	■	■	■	■	■	■	■	■	■	■	■	■
<b>Kazetové</b> Séria C	■	■	■	■	■	■	■	■	■	■	■	■
<b>Kanálové</b> Séria D	■	■	■	■	■	■	■	■	■	■	■	■
<b>Konzolové</b> Séria M	■	■	■	■	■	■	■	■	■	■	■	■

Vyhradzujeme si právo na chyby v popisoch, vzhľade, funkciách a technických parametroch, ako aj v rozmerových výkresoch, ktoré sú výsledkom neustáleho zdokonaľovania našich zariadení.



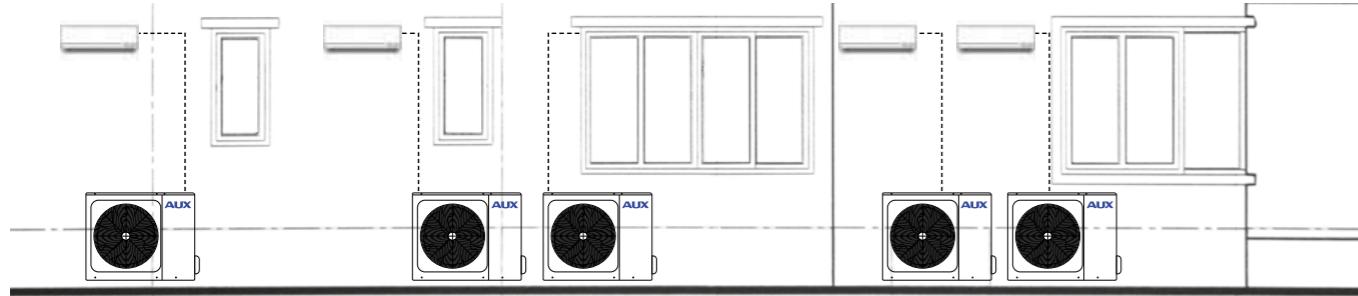
## POPIS FUNKCIÍ



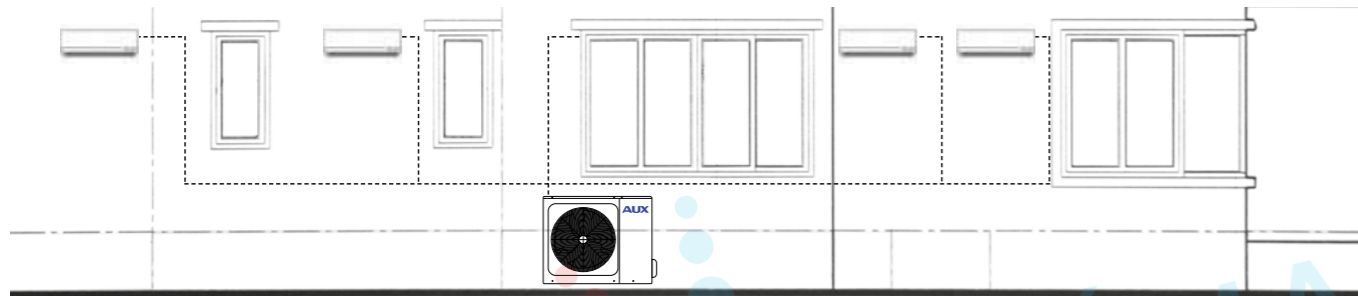
## System Multi split

Priestorovo úsporná inštalácia a vysoká flexibilita

Multi split systém AUX umožňuje pripojenie 2 až 5 interiérových jednotiek k jednej vonkajšej jednotke. Tým sa znižuje počet potrebných exteriérových jednotiek v porovnaní s jednotlivými jednotkami, a preto sa výrazne šetrí priestor na fasádach budov, strechách a balkónoch. Jednotky navyše nemusia byť inštalované súčasne - systém možno časom rozšíriť o nové interiérové jednotky pri zachovaní príslušných výkonnostných parametrov jednotlivých klimatizačných komponentov.



Päť vnútorných jednotiek v jednom split systéme (Single split)



Päť vnútorných jednotiek v systéme multi split

## Široká ponuka vnútorných jednotiek

Vždy dobre padne

Rad AUX multi zahŕňa až sedem typov vnútorných jednotiek - kasetové, kanálové, podlahové, konzolové a tri modely štýlových nástenných jednotiek (Séria Freedom, J-Smart a J-Smart ART). K dispozícii sú v rôznych chladiacich výkonoch - od 2,05 do 7,03 kW. Tento široký výber umožňuje dobre prispôsobiť jednotky veľkosti a charakteru miestnosti a potrebám používateľov.

MULTI



## System multi split

Flexibilné riešenia klimatizácie pre viacero miestností

Multi split systém AUX umožňuje namontovať 2 až 5 vnútorných jednotiek na jednu jednotku. K dispozícii je 6 modelov vonkajších jednotiek s chladiacim výkonom od 4,1 do 12,0 kW. Jednotky pracujú s ekologickým chladiacim médiom R32 a modernou invertorovou technológiou, čo zaručuje spoľahlivosť a energetickú účinnosť. Ponúkajú stabilnú prevádzku v širokom rozsahu vonkajších teplôt, od -15 °C do +52 °C pre režim chladenia a od -20 °C do +24 °C pre režim vykurovania. Systém umožňuje chladiace sústavy s celkovou dĺžkou až 80 metrov v závislosti od výkonu chladiaceho zariadenia a s prevýšením až 15 metrov.



## Široká pracovná teplota jednotky.

Spoľahlivá prevádzka aj v nepriaznivých podmienkach prostredia

Multi splitové klimatizačné systémy AUX sa vyznačujú spoľahlivou a stabilnou prevádzkou aj pri extrémnych teplotách okolia. Vďaka použitiu moderných technológií a vysokokvalitných komponentov môžu jednotky AUX pracovať v širokom rozsahu vonkajších teplôt, t. j. od -22 °C do 52 °C v režime chladenia a od -20 °C do 24 °C v režime vykurovania, čo zaručuje vysokú úroveň komfortu v klimatizovaných miestnostiach v každom ročnom období.







### Vysokokvalitný inverterový kompresor

Záruka energetickej účinnosti a spoľahlivosti

Inverterový rotačný kompresor používaný v klimatizáciách AUX zaručuje spoľahlivú a efektívnu prevádzku a najvyššiu energetickú účinnosť. Zaručuje tiež nízke prevádzkové náklady a nízku hladinu hluku. Odolné a vysokokvalitné materiály použité pri konštrukcii kompresora sa premetajú do jeho dlhej a bezproblémovej prevádzky.



### Ekologické chladiace médium R32

Ekologické, bezpečné a vysoko účinné

Všetky klimatizačné jednotky AUX radu MULTI pracujú s najnovším ekologickým chladivom Chladiace médium R32, ktoré je v porovnaní s doteraz bežne používaným chladivom R410A účinnejšie a má nižší vplyv na skleníkový efekt. Zároveň nepoškodzuje ozónovú vrstvu



### Antikorózne púzdro exteriérovej jednotky

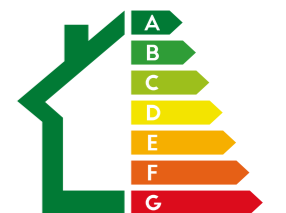
Dlhšia životnosť a estetika

Plášť exteriérovej jednotky bol potiahnutý niekoľkými ochrannými vrstvami, ktoré ju okrem iného chránia pred hmyzom, hľodavcami, vlhkosťou, prachom alebo ohňom. Tým je zabezpečená dlhá životnosť zariadenia a estetický vzhľad aj po rokoch vystavenia nepriaznivým podmienkam prostredia.

### Vysoká energetická účinnosť

Záruka energetickej účinnosti

Vďaka použitiu vysokoúčinného kompresora s inverterom jednosmerného prúdu, nastaviteľnému motoru ventilátora a pokročilej technológii vektorového riadenia prostredníctvom 180° sínusoidy dosahujú komerčné systémy AUX vysokú energetickú účinnosť a zabezpečujú spoľahlivú a efektívnu prevádzku s nízkou spotrebou energie. Všetky klimatizácie radu MULTI majú energetickú účinnosť A++ v režime chladenia a A+ v režime vykurovania.







### Vyhrievaná vanička na kondenz

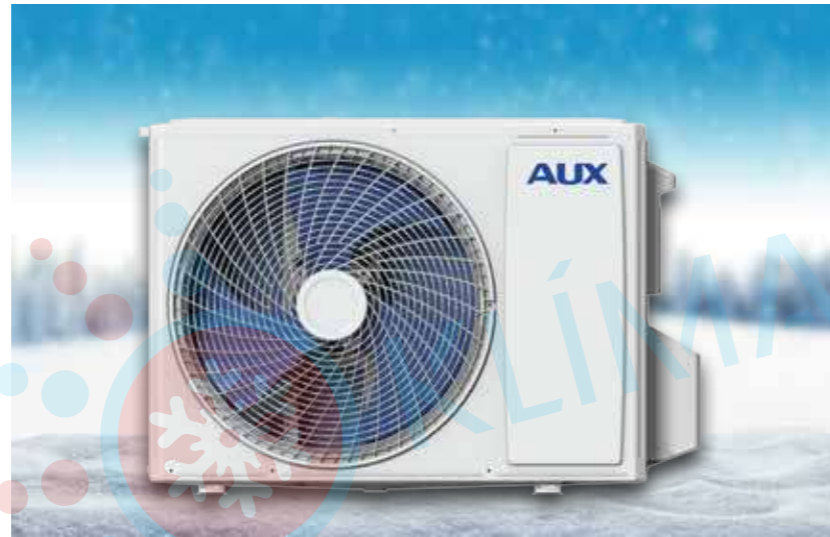
Efektívna prevádzka v režime vykurovania

Exteriérové jednotky zo série multi splitových klimatizácií AUX sú vybavené kvapkovými ohrievačmi, ktoré umožňujú efektívnu prevádzku jednotiek v režime vykurovania aj v silných mrazoch a chránia výmenník tepla pred námrazou. Ohrievač kondenznej vaničky zabraňuje hromadeniu prebytočného snehu a ľadu v jednotke. Tým sa zabezpečí, že jednotka bude správne fungovať aj vo veľmi nepriaznivých podmienkach.

### Inteligentné odmrazovanie

Efektívna prevádzka pri nízkych teplotách okolia

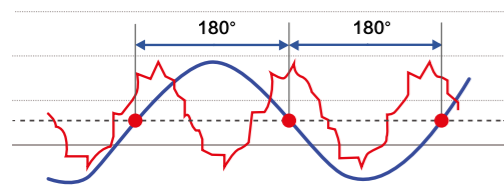
Klimatizačná jednotka aktivuje režim odmrazovania len v prípade potreby a len na čas potrebný na odmrazenie výmenníka, čo umožňuje takmer nepretržitú prevádzku jednotky v režime vykurovania. Inteligentný systém odmrazovania používaný v klimatizáciách AUX zvyšuje energetickú účinnosť prevádzky jednotky o 5 % a zvyšuje účinnosť vykurovania pri nízkych vonkajších teplotách až o 20 %.



### Sínusové riadenie 180°

Plynulá a efektívna prevádzka kompresora

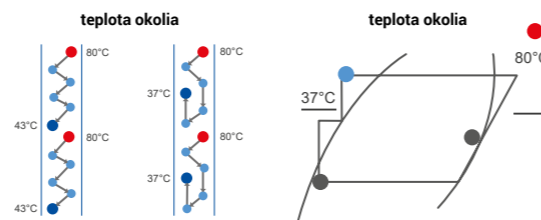
DC invertorový kompresor využíva 180° sínusové riadenie. Vďaka tejto technike beží motor kompresora plynulo a výrazne sa zvyšuje jeho účinnosť.



### Optimalizovaný dizajn potrubia

Zvýšenie chladiaceho výkonu

Konštrukcia poskytuje dodatočné chladenie a zvyšuje chladiaci výkon oddelením vstupu a výstupu chladiva.



# STAROSTLIVOSŤ O VÁŠ DOMOV



# Exteriérové jednotky

## Multi split

AUX-M2-(14/18)LCLH, AUX-M3-21LCLH



Model		AUX-M2-14LCLH	AUX-M2-18LCLH	AUX-M3-21LCLH	
<b>Maximálny počet interiérových jednotiek</b>		2	2	3	
<b>Chladiaci výkon</b>	[kW]	4,1 (1,8 - 4,51)	5,3 (2,0 - 5,83)	6,2 (2,2 - 6,71)	
	[Btu/h]	13989 (6142 - 15388)	18084 (6824 - 19892)	21154 (7506 - 22895)	
<b>Vykurovací výkon</b>	[kW]	4,8 (2,05 - 5,28)	5,6 (2,21 - 6,16)	6,6 (2,39 - 7,26)	
	[Btu/h]	16378 (6995 - 18015)	19107 (7541 - 21017)	22519 (8155 - 24771)	
<b>Napájanie</b>	[V~,Hz,Ph]	220-240, 50, 1	220-240, 50, 1	220-240, 50, 1	
<b>Spotreba energie v režime chladenia</b>	[W]	1240 (198-2100)	1750 (280 - 2300)	1920 (350 - 2800)	
<b>Spotreba energie v režime kúrenia</b>	[W]	1150 (198-2100)	1540 (280 - 2300)	1780 (350 - 2800)	
<b>Aktuálna spotreba</b> (Chladenie a Kúrenie)	[A]	5,4 / 5	7,6 / 6,7	8,3 / 7,8	
<b>Maximálna spotreba prúdu</b>	[A]	10	11	13	
<b>Maximálny príkon</b>	[kW]	2,1	2,3	2,8	
	-	6,16 / 4,06 (F)	7,07 / 4,08 (F)	6,57 / 4,39 (F)	
<b>SEER / SCOP</b>	-	6,16 / 4,06 (J)	7,07 / 4,07(J)	6,57 / 4,39 (J)	
	-	3,31 / 4,17	3,03 / 3,64	3,23 / 3,71	
<b>Trieda energetickej účinnosti</b>	<b>Chladenie</b>	A++	A++	A++	
	<b>Kúrenie</b>	A+	A+	A+	
<b>Typ kompresora</b>		rotačný	rotačný	rotačný	
<b>Prúdenie vzduchu</b>	[m³/h]	2300	2300	3100	
<b>Úroveň akustického tlaku</b>	[dB(A)]	54	55	56	
<b>Hladina akustického výkonu</b>	[dB(A)]	61	62	65	
<b>Rozmery jednotky</b> (Š x H x V)	[mm]	785 x 300 x 555	785 x 300 x 555	900 x 350 x 700	
<b>Hmotnosť jednotky</b> (netto)	[kg]	34	36	44	
<b>Chladiace médium</b> (R32)	<b>Predplnené na vzdialenosť</b>	[m]	12	12	20
	<b>Výrobné plnenie</b>	[kg]	1,07	1,1	1,25
	<b>Dodatočná náplň</b>	[g/m]	20	20	20
<b>Pripojenie potrubia</b> (priemer)	<b>Kvapalinová rúra</b>	[mm(cól)]	2 x 6,35 (1/4)	2 x 6,35 (1/4)	3 x 6,35 (1/4)
	<b>Plynová rúra</b>	[mm/cól]	2 x 9,52 (3/8)	2 x 9,52 (3/8)	3 x 9,52 (3/8)
<b>Maximálna dĺžka inštalácie</b>	<b>Celková dĺžka inštalácie</b>	[m]	40	40	60
	<b>Pre jednu vnútornú jednotku.</b>	[m]	25	25	30
<b>Maximálne rozdiely výšky</b>	<b>Medzi centrálnou a vnútornou jednotkou</b>	[m]	15	15	15
	<b>Medzi interiérovými jednotkami</b>	[m]	10	10	10
<b>Prevádzková teplota vonkajšej jednotky</b> (exteriérová teplota)	<b>Chladenie</b>	[°C]	-15~52	-15~52	-15~52
	<b>Kúrenie</b>	[°C]	-22~24	-22~24	-22~24



Klimatizačné jednotky obsahujú fluórovanú kvapalinu R32.

Vyhradzujeme si právo na chyby v popisoch, vzhľade, funkciách a technických parametroch, ako aj v rozmerových výkresoch, ktoré sú výsledkom neustáleho zdokonaľovania našich zariadení.

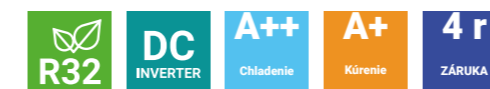
# Exteriérové jednotky

## Multi split

AUX-M3-27LCLH, AUX-M4-28/36LCLH, AUX-M5-42LCLH



Model		AUX-M3-27LCLH	AUX-M4-28LCLH	AUX-M4-36LCLH	AUX-M5-42LCLH	
<b>Maximálny počet vnútorných jednotiek</b>		3	4	4	5	
<b>Chladiaci výkon</b>	[kW]	7,90 (2,3 - 8,69)	8,20 (2,50 - 10,26)	10,50 (2,5 - 11,0)	12,00 (2,77 - 12,7)	
	[Btu/h]	26955 (7848 - 29650)	27978 (8530 - 35007)	35826 (8530 - 37532)	40944 (9451 - 43332)	
<b>Vykurovací výkon</b>	[kW]	8,20 (2,45 - 9,02)	8,79 (2,67 - 10,140)	11,00 (2,67 - 11,2)	13,00 (2,96 - 13,1)	
	[Btu/h]	27978 (8359 - 30776)	29991 (9110 - 34598)	37532 (9110 - 38214)	44356 (10100 - 44800)	
<b>Napájanie</b>	[V~,Hz,Ph]	220-240, 50, 1	220-240, 50, 1	220-240, 50, 1	220-240, 50, 1	
<b>Spotreba energie v režime chladenia</b>	[W]	2460 (560 - 3400)	2500 (270 - 3340)	3950 (680 - 4930)	4450 (750 - 5450)	
<b>Spotreba energie v režime kúrenia</b>	[W]	2270 (560 - 3400)	2200 (340 - 3100)	3150 (530 - 3850)	3750 (600 - 4350)	
<b>Aktuálna spotreba</b> (Chladenie a Kúrenie)	[A]	10,7 / 9,8	10,90 / 9,80	17,5 / 13,96	19,72 / 16,62	
<b>Maximálna spotreba prúdu</b>	[A]	16,0	19,0	23,5	24,5	
<b>Maximálny príkon</b>	[kW]	3,4	4,3	5,3	5,6	
	-	6,30 / 4,04 (F)	/	6,10 / 4,12 (F)	6,10 / 4,14 (F)	
<b>SEER / SCOP</b>	-	6,30 / 4,04 (J)	/	6,15 / 4,12 (J)	6,14 / 4,14 (J)	
	-	3,21 / 3,61	3,28 / 4,00	2,66 / 3,49	2,70 / 3,47	
<b>Trieda energetickej účinnosti</b>	<b>Chladenie</b>	A++	A++	A++	A++	
	<b>Kúrenie</b>	A+	A+	A+	A+	
<b>Typ kompresora</b>		rotačný	rotačný	rotačný	rotačný	
<b>Prúdenie vzduchu</b>	[m³/h]	3100	4000	4000	4200	
<b>Úroveň akustického tlaku</b>	[dB(A)]	58	59	61	61	
<b>Hladina akustického výkonu</b>	[dB(A)]	65	70	68	68	
<b>Rozmery jednotky</b> (Š x H x V)	[mm]	900 x 350 x 700	985 x 395 x 808	985 x 395 x 808	985 x 395 x 808	
<b>Hmotnosť jednotky</b> (netto)	[kg]	46	65,5	74	75	
<b>Chladiace médium</b> (R32)	<b>Predplnené na vzdialenosť</b>	[m]	30	30	30	40
	<b>Výrobné plnenie</b>	[kg]	1,2	2,05	2,3	2,3
	<b>Dodatočná náplň</b>	[g/m]	20	15	20	20
<b>Pripojenie potrubia</b> (priemer)	<b>Kvapalinová rúra</b>	[mm(cól)]	3 x 6,35 (1/4)	4 x 6,35 (1/4)	4 x 6,35 (1/4)	5 x 6,35 (1/4)
	<b>Plynová rúra</b>	[mm/cól]	3 x 9,52 (3/8)	4 x 9,52 (3/8)	4 x 9,52 (3/8)	5 x 9,52 (3/8)
<b>Maximálna dĺžka inštalácie</b>	<b>Celková dĺžka inštalácie</b>	[m]	60	70	80	80
	<b>Pre jednu vnútornú jednotku.</b>	[m]	30	30	35	35
<b>Maximálne rozdiely výšky</b>	<b>Medzi centrálnou a vnútornou j.</b>	[m]	15	10	15	15
	<b>Medzi interiérovými jednotkami</b>	[m]	10	10	10	10
<b>Prevádzková teplota vonkajšej jednotky</b> (exteriérová teplota)	<b>Chladenie</b>	[°C]	-15~52	-15~52	-15~52	-15~52
	<b>Kúrenie</b>	[°C]	-22~24	-22~24	-22~24	-22~24



Klimatizačné jednotky obsahujú fluórovanú kvapalinu R32.

Vyhradzujeme si právo na chyby v popisoch, vzhľade, funkciách a technických parametroch, ako aj v rozmerových výkresoch, ktoré sú výsledkom neustáleho zdokonaľovania našich zariadení.



Interiérové jednotky

Séria	Model	Chladiaci výkon [Btu/h]						Strana v KATALÓGU
		7 kBtu/h	9 kBtu/h	12 kBtu/h	16 kBtu/h	18 kBtu/h	24 kBtu/h	
Nástenné jednotky	Freedom Séria FH	AUX-07FH/I	AUX-09FH/I	AUX-12FH/I		AUX-18FH/I	AUX-24FH/I	126
	J-Smart Séria JO	AUX-07JO/I	AUX-09JO/I	AUX-12JO/I		AUX-18JO/I	AUX-24JO/I	128
	J-Smart Art Séria JB	AUX-07JB/I	AUX-09JB/I	AUX-12JB/I		AUX-18JB/I	AUX-24JB/I	130
	Q-Smart Premium Séria QP	AUX-07QP/I	AUX-09QP/I	AUX-12QP/I		AUX-18QP/I	AUX-24QP/I	132
	Q-Smart Premium Grey Séria QB	AUX-07QB/I	AUX-09QB/I	AUX-12QB/I		AUX-18QB/I	AUX-24QB/I	134
Kazetové jednotky Séria C			AUX-C-09CAC/I	AUX-C-12CAC/I		AUX-C-18CAC/I	AUX-C-24CAC/I	138
Kanálové jednotky Séria D		AUX-M-D07/I	AUX-M-D09/I	AUX-M-D12/I		AUX-M-D18/I	AUX-M-D24/I	140
Podlahové a stropné jednotky Séria F			AUX-M-F09/I	AUX-M-F12/I		AUX-M-F18/I		136
Konzolové jednotky Séria M			AUX-M-K09/I	AUX-M-K12/I	AUX-M-K16/I			142

Tabuľky kombinácií MULTI

Exteriérové jednotky	Navrhované zostavy		Exteriérové jednotky	Navrhované zostavy	
	1 jednotka	2 jednotky		1 jednotka	2 jednotky
AUX-M2-14LCLH 1 až 2	7	7+7	AUX-M2-18LCLH 1 až 2	9	7+7 9+12
	9	7+9		12	7+9 -
	12	9+9		18	7+12 -
	18	-		-	9+9 -

Exteriérové jednotky	Navrhované zostavy		
	1 jednotka	2 jednotky	3 jednotky
AUX-M3-21LCLH 1 až 3	18	7+7 9+12	7+7+7 -
	24	7+9 9+18	7+7+9 -
	-	7+12 12+12	7+7+12 -
	-	7+18 -	7+9+9 -
	-	9+9	9+9+9 -

Exteriérové jednotky	Navrhované zostavy		
	1 jednotka	2 jednotky	3 jednotky
AUX-M3-27LCLH 1 až 3	18	7+12 9+24	7+7+7 7+9+18
	24	7+18 12+12	7+7+9 7+12+12
	-	7+24 12+24	7+7+12 9+9+9
	-	9+9 18+18	7+7+18 9+9+12
	-	9+12 18+24	7+9+9 9+12+12
	-	9+18 -	7+9+12 -

Exteriérové jednotky	Navrhované zostavy		
	1 jednotka	2 jednotky	3 jednotky
AUX-M4-28LCLH 1 až 4	24	7+7 9+18	7+7+7 7+12+12
	-	7+9 9+24	7+7+9 9+9+9
	-	7+12 12+12	7+7+12 9+9+12
	-	7+18 12+18	7+7+18 12+12+12
		7+24 12+24	7+9+9 -
		9+9 18+18	7+9+12 -
		9+12 -	7+9+18 -
<b>4 jednotky</b>			
		7+7+7+7	7+7+9+12
		7+7+7+9	7+9+9+9
		7+7+7+12	9+9+9+9
		7+7+9+9	-

Exteriérové jednotky	Navrhované zostavy						
	1 jednotka	2 jednotky		3 jednotky			
AUX-M4-36LCLH 1 až 4	18	7+12	12+12	7+7+7	7+9+18	9+9+12 12+12+12	
	24	7+18	12+18	7+7+9	7+9+24	9+9+18 12+12+18	
	-	7+24	12+24	7+7+12	7+12+12	9+9+24 -	
	-	9+9	18+18	7+7+18	7+12+18	9+12+12 -	
	-	9+12	18+24	7+7+24	7+12+24	9+12+18 -	
	-	9+18	-	7+9+9	7+18+18	9+12+24 -	
	-	9+24	-	7+9+12	9+9+9	9+18+18 -	
	<b>4 jednotky</b>						
			7+7+7+7	7+7+9+18	7+9+12+18		
			7+7+7+9	7+7+12+12	7+12+12+12		
			7+7+7+12	7+7+12+18	9+9+9+9		
			7+7+7+18	7+9+9+9	9+9+9+12		
		7+7+7+24	7+9+9+12	9+9+9+18			
		7+7+9+9	7+9+9+18	9+9+12+12			
		7+7+9+12	7+9+12+12	9+12+12+12			

Exteriérové jednotky	Navrhované zostavy						
	1 jednotka	2 jednotky		3 jednotky			
AUX-M5-42LCLH 1 až 5	18	7+18	18+18	7+7+7	7+9+24	9+9+18 12+12+18	
	24	7+24	18+24	7+7+9	7+12+12	9+9+24 12+12+24	
	-	9+12	24+24	7+7+12	7+12+18	9+12+12 12+18+18	
	-	9+18	-	7+7+18	7+12+24	9+12+18 12+18+24	
	-	9+24	-	7+7+24	7+18+18	9+12+24 18+18+18	
	-	12+12	-	7+9+9	7+18+24	9+18+18 -	
	-	12+18	-	7+9+12	9+9+9	9+18+24 -	
	-	12+24	-	7+9+18	9+9+12	12+12+12 -	
	<b>4 jednotky</b>						
			7+7+7+7	7+7+12+12	7+9+12+24	12+12+12+12	
		7+7+7+9	7+7+12+18	7+12+12+12	12+12+12+18		
		7+7+7+12	7+7+12+24	9+9+9+9	-		
		7+7+7+18	7+9+9+9	9+9+9+12	-		
		7+7+7+24	7+9+9+12	9+9+9+18	-		
		7+7+9+9	7+9+9+18	9+9+12+12	-		
		7+7+9+12	7+9+12+12	9+12+12+12	-		
		7+7+9+18	7+9+12+18	9+12+12+18	-		
<b>5 jednotiek</b>							
		7+7+7+7+7	7+7+7+9+24	7+7+12+12+12	9+9+9+9+18		
		7+7+7+7+9	7+7+7+12+12	7+9+9+9+9	9+9+9+12+12		
		7+7+7+7+12	7+7+7+12+18	7+9+9+9+12	9+9+12+12+12		
		7+7+7+7+18	7+7+9+9+9	7+9+9+9+18	-		
		7+7+7+7+24	7+7+9+9+12	7+9+9+12+12	-		
		7+7+7+9+9	7+7+9+9+18	7+9+12+12+12	-		
		7+7+7+9+12	7+7+9+12+12	9+9+9+9+9	-		
		7+7+7+9+18	7+7+9+12+18	9+9+9+9+12	-		

Tabuľky kombinácií MULTI

Vyhradzujeme si právo na chyby v popisoch, vzhľade, funkciách a technických parametroch, ako aj v rozmerových výkresoch, ktoré sú výsledkom neustáleho zdokonaľovania našich zariadení.

Vyhradzujeme si právo na chyby v popisoch, vzhľade, funkciách a technických parametroch, ako aj v rozmerových výkresoch, ktoré sú výsledkom neustáleho zdokonaľovania našich zariadení.



# Freedom

## Séria FH

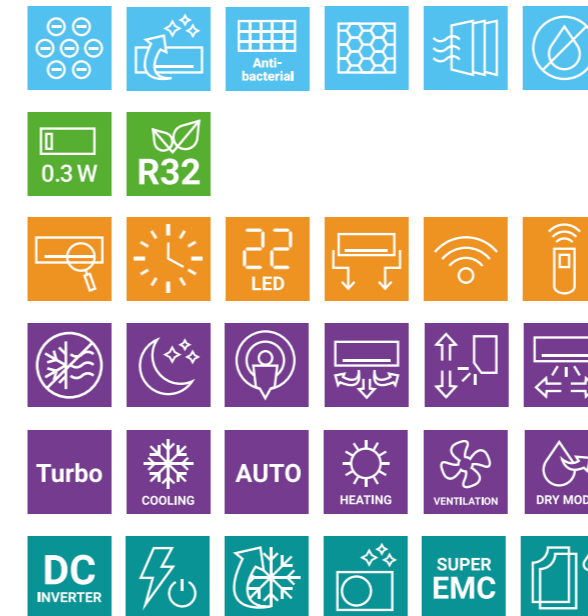
AUX-07/09/12/18/24FH



Model		AUX-07FH/I	AUX-09FH/I	AUX-12FH/I	AUX-18FH/I	AUX-24FH/I
<b>Chladiaci výkon</b>	[kW]	2,05 (1,13 - 2,70)	2,58 (1,40 - 3,30)	3,50 (1,70 - 3,70)	5,00 (2,50 - 5,80)	6,50 (2,90 - 7,30)
	[Btu/h]	7165 (3855 - 9220)	9000 (4780 - 11260)	12285 (5800 - 12625)	17747 (8530 - 19790)	23986 (9895 - 24908)
<b>Vykurovací výkon</b>	[kW]	2,15 (0,98 - 2,50)	2,70 (1,20 - 3,00)	3,50 (1,50 - 3,70)	5,37 (2,25 - 5,80)	6,50 (2,10 - 8,00)
	[Btu/h]	7510(3340-8530)	9215 (4095 - 10240)	12625 (5120 - 12625)	18085 (7680 - 19790)	24054 (7165 - 27296)
<b>Napájanie</b>	[V~,Hz,Ph]	220-240, 50, 1	220-240, 50, 1	220-240, 50, 1	220-240, 50, 1	220-240, 50, 1
<b>Spotreba energie v režime chladenia</b>	[W]	40 (12 - 68)	40 (12 - 68)	40 (12 - 68)	63 (16 - 88)	63 (16 - 88)
<b>Spotreba energie v režime kúrenia</b>	[W]	40 (12 - 68)	40 (12 - 68)	40 (12 - 68)	63 (16 - 88)	63 (16 - 88)
<b>Výkon motora ventilátora</b>	[W]	12	12	12	30	50
<b>Otáčky ventilátora (vysoké)</b>	[ot/min]	1150	1150	1150	1330	1230
<b>Prúdenie vzduchu</b>	[m3/h]	600	600	600	850	1150
<b>Úroveň akustického tlaku</b>	[dB(A)]	32/29/26/22/20	32/29/26/22/20	34/30/28/23/20	40/32/29/26/22	38/35/32/30/23
<b>Hladina akustického výkonu</b>	[dB(A)]	41/37/33/29/22	41/37/33/29/22	42/38/35/32/27	46/42/38/34/26	46/42/39/35/25
<b>Rozmery jednotky (Š x H x V)</b>	[mm]	749 x 285 x 201	749 x 285 x 201	749 x 285 x 201	905 x 312 x 226	1086 x 330 x 233
<b>Hmotnosť jednotky (netto)</b>	[kg]	7,5	7,5	8	12	15
<b>Chladiace médium</b>	<b>Kvapalina</b>	[mm(cól)]	6,35 (1/4)	6,35 (1/4)	6,35 (1/4)	6,35 (1/4)
	<b>Plyn</b>	[mm(cól)]	9,52 (3/8)	9,52 (3/8)	9,52 (3/8)	12,7 (1/2)
	<b>Kondenzácia</b>	[mm]	16,5	16,5	16,5	16,5

Klimatizačné jednotky obsahujú fluórovanú kvapalinu R32.

Vyhradzujeme si právo na chyby v popisoch, vzhľade, funkciách a technických parametroch, ako aj v rozmerových výkresoch, ktoré sú výsledkom neustáleho zdokonaľovania našich zariadení.



### Pokročilý ionizátor vzduchu

Čistý a bezpečný vzduch vo vašej domácnosti

Všetky Nástenné jednotky radu AUX multi sú štandardne vybavené ionizátorom, ktorý účinne eliminuje nepríjemné pachy a škodlivé látky tým, že do vzduchu prúdiaceho cez klimatizáciu uvoľňuje ióny, ktoré neutralizujú nebezpečné častice v ňom.



# Freedom

## Séria FH

AUX-07/09/12/18/24FH



Séria Freedom sú úsporné jednotky s moderným dizajnom a optimálnym výkonom

Jednotky Freedom prekvapujú množstvom funkcií - okrem iného ponúkajú samočistiacu funkciu, turbo režim, Časový spínač, funkciu inteligentného snímania teploty „I Feel“, ionizátor a WiFi ovládanie.





# J-Smart Art

## Séria JB

AUX-07/09/12/18/24JB



Jednotky radu J-Smart Art kombinujú inovatívnu konštrukciu a úžasný dizajn

Inovatívne riešenia v konštrukcii klimatizácie zabezpečujú jednoduchú inštaláciu a servis, ako aj vysokú úroveň komfortu v klimatizovaných interiéroch. Čierny kryt a jeho pozoruhodný dizajn splnia očakávania aj tých najnáročnejších používateľov.

# J-Smart Art

## Séria JB

AUX-07/09/12/18/24JB



Model		AUX-07JB/I	AUX-09JB/I	AUX-12JB/I	AUX-18JB/I	AUX-24JB/I	
<b>Chladiaci výkon</b>	[kW]	2,05 (1,13 - 2,70)	2,58 (1,40 - 3,30)	3,50 (1,70 - 3,70)	5,27 (2,50 - 5,80)	7,03 (2,90 - 7,30)	
	[Btu/h]	7165 (3855 - 9220)	9000 (4780 - 11260)	12285 (5800 - 12625)	17747 (8530 - 19790)	23986 (9895 - 24908)	
<b>Vykurovací výkon</b>	[kW]	2,15 (0,98 - 2,50)	2,70 (1,20 - 3,00)	3,50 (1,50 - 3,70)	5,37 (2,25 - 5,80)	7,05 (2,10 - 8,00)	
	[Btu/h]	7510 (3340 - 8530)	9215 (4095 - 10240)	12625 (5120 - 12625)	18085 (7680 - 19790)	24054 (7165 - 27296)	
<b>Napájanie</b>	[V~,Hz,Ph]	220-240, 50, 1	220-240, 50, 1	220-240, 50, 1	220-240, 50, 1	220-240, 50, 1	
<b>Spotreba energie v režime chladenia</b>	[W]	40 (12-68)	40 (12-68)	40 (12-68)	63 (16-88)	63 (16-88)	
<b>Spotreba energie v režime kúrenia</b>	[W]	40 (12-68)	40 (12-68)	40 (12-68)	63 (16-88)	63 (16-88)	
<b>Výkon motora ventilátora</b>	[W]	12	12	12	30	50	
<b>Otáčky ventilátora (vysoké)</b>	[ot/min]	1150	1150	1150	1330	1230	
<b>Prúdenie vzduchu</b>	[m3/h]	600	600	600	850	1150	
<b>Úroveň akustického tlaku</b>	[dB(A)]	38/31/27/22/19	38/31/27/22/19	38/32/29/23/20	41/32/31/26/23	38/36/33/31/23	
<b>Hladina akustického výkonu</b>	[dB(A)]	44/40/36/31/24	44/40/36/31/24	44/40/36/32/23	37/43/40/35/30	48/43/40/37/28	
<b>Rozmery jednotky (Š x H x V)</b>	[mm]	792 x 292 x 201	806 x 291 x 220	806 x 291 x 220	951 x 316 x 234	1151 x 329 x 245	
<b>Hmotnosť jednotky (netto)</b>	[kg]	8,0	8,0	8,5	12,0	14,0	
<b>Chladiace médium</b>		R32	R32	R32	R32	R32	
	<b>Kvapalina</b>	[mm(cól)]	6,35 (1/4)	6,35 (1/4)	6,35 (1/4)	6,35 (1/4)	6,35 (1/4)
	<b>Plyn</b>	[mm(cól)]	9,52 (3/8)	9,52 (3/8)	9,52 (3/8)	12,7 (1/2)	15,88 (5/8)
<b>Pripojenie potrubia (priemer)</b>	<b>Kondenzácia</b>	[mm]	16,5	16,5	16,5	16,5	

Klimatizačné jednotky obsahujú fluórovanú kvapalinu R32.

Vyhradzujeme si právo na chyby v popisoch, vzhľade, funkciách a technických parametroch, ako aj v rozmerových výkresoch, ktoré sú výsledkom neustáleho zdokonaľovania našich zariadení.



### Bezproblémové štartovanie pri nízkom napätí

Od napätia 130 V

Klimatizačné zariadenia AUX radu J-Smart ART sa hladko spúšťajú a stabilne pracujú pri napätí od 130 do 270 V. Vďaka tomu sú vhodné na inštaláciu v oblastiach s nestabilným elektrickým napätím.





# Q-Smart Premium

## Séria QP

AUX-07/09/12/18/24QP



Q-Smart Premium ponúka funkcie podporujúce zdravie, pokročilé technológie a výnimočne štýlový kryt

Vďaka vysokej kvalite a estetickému spracovaniu v kombinácii so štíhlym tvarom klimatizačných jednotiek Q-Smart Premium sa tieto jednotky nielen dokonale začlenia do akéhokoľvek štýlu interiéru, ale sú aj elegantným a nenápadným dekoratívnym prvkom.

# Q-Smart Premium

## Séria QP

AUX-07/09/12/18/24QP



Model		AUX-07QP/I	AUX-09QP/I	AUX-12QP/I	AUX-18QP/I	AUX-24QP/I	
Chladiaci výkon	[kW]	2,05 (1,13 - 2,70)	2,58 (1,40 - 3,30)	3,50 (1,70 - 3,70)	5,27 (2,50 - 5,80)	7,03 (2,90 - 7,30)	
	[Btu/h]	7165 (3855 - 9220)	9000 (4780 - 11260)	12285 (5800 - 12625)	17747 (8530 - 19790)	23986 (9895 - 24908)	
Vykurovací výkon	[kW]	2,15 (0,98 - 2,50)	2,70 (1,20 - 3,00)	3,50 (1,50 - 3,70)	5,37 (2,25 - 5,80)	7,05 (2,10 - 8,00)	
	[Btu/h]	7510 (3340 - 8530)	9215 (4095 - 10240)	12625 (5120 - 12625)	18085 (7680 - 19790)	24054 (7165 - 27296)	
Napájanie	[V~,Hz,Ph]	220-240, 50, 1	220-240, 50, 1	220-240, 50, 1	220-240, 50, 1	220-240, 50, 1	
Spotreba energie v režime chladenia	[W]	40 (12-68)	40 (12-68)	40 (12-68)	63 (16-88)	63 (16-88)	
Spotreba energie v režime kúrenia	[W]	40 (12-68)	40 (12-68)	40 (12-68)	63 (16-88)	63 (16-88)	
Výkon motora ventilátora	[W]	12	12	12	30	50	
Otáčky ventilátora (vysoké)	[ot/min]	1150	1150	1150	1330	1230	
Prúdenie vzduchu	[m3/h]	600	600	600	850	1150	
Úroveň akustického tlaku	[dB(A)]	38/31/27/22/19	38/31/27/22/19	38/32/29/23/20	41/32/31/26/23	38/36/33/31/23	
Hladina akustického výkonu	[dB(A)]	44/40/36/31/24	44/40/36/31/24	44/40/36/32/23	37/43/40/35/30	48/43/40/37/28	
Rozmery jednotky (Š x H x V)	[mm]	761 x 296 x 198	761 x 296 x 198	761 x 296 x 198	960 x 315 x 220	1089 x 327 x 225	
Hmotnosť jednotky (netto)	[kg]	8,0	8,0	8,5	12,0	14,0	
Chladiace médium		R32	R32	R32	R32	R32	
	Kvapalina	[mm(cól)]	6,35 (1/4)	6,35 (1/4)	6,35 (1/4)	6,35 (1/4)	6,35 (1/4)
	Plyn	[mm(cól)]	9,52 (3/8)	9,52 (3/8)	9,52 (3/8)	12,7 (1/2)	15,88 (5/8)
Pripojenie potrubia (priemer)	Kondenzácia	[mm]	16,5	16,5	16,5	16,5	16,5

Klimatizačné jednotky obsahujú fluórovanú kvapalinu R32.

Vyhradzujeme si právo na chyby v popisoch, vzhľade, funkciách a technických parametroch, ako aj v rozmerových výkresoch, ktoré sú výsledkom neustáleho zdokonaľovania našich zariadení.



### Technológia rýchleho chladenia a vykurovania

#### Okamžitý komfort

Vďaka použitiu kompresora s invertorovou technológiou môže klimatizačný systém dosiahnuť plný výkon v krátkom čase a zabezpečiť rýchle dosiahnutie nastavenej teploty v miestnosti. Klimatizácia dosiahne plný chladiaci výkon už za 30 sekúnd a plný vykurovací výkon dosiahne za 1 minútu. Kompresor dosiahne rýchlosť 3 900 otáčok za minútu za 30 sekúnd a čas jeho spustenia sa skrátí o tretinu.







# Q-Smart Premium Grey

**Séria QP**

AUX-07/09/12/18/24JQP



Q-Smart Premium Grey ponúka funkcie podporujúce zdravie, pokročilé technológie a výnimočne štýlový kryt v originálnej sivej farbe

Elegantný grafitový kryt imitujúci chrómovú striebornú je možnosťou pre tých, ktorí hľadajú neprehliadnuteľné farebné variácie. Tento model bude výrazným farebným akcentom, ktorý dodá interiéru charakter.

# Q-Smart Premium Grey

**Séria QB**

AUX-07/09/12/18/24QB



Model		AUX-07QB/I	AUX-09QB/I	AUX-12QB/I	AUX-18QB/I	AUX-24QB/I	
<b>Chladiaci výkon</b>	[kW]	2,05 (1,13 - 2,70)	2,58 (1,40 - 3,30)	3,50 (1,70 - 3,70)	5,27 (2,50 - 5,80)	7,03 (2,90 - 7,30)	
	[Btu/h]	7165 (3855 - 9220)	9000 (4780 - 11260)	12285 (5800 - 12625)	17747 (8530 - 19790)	23986 (9895 - 24908)	
<b>Vykurovací výkon</b>	[kW]	2,15 (0,98 - 2,50)	2,70 (1,20 - 3,00)	3,50 (1,50 - 3,70)	5,37 (2,25 - 5,80)	7,05 (2,10 - 8,00)	
	[Btu/h]	7510 (3340 - 8530)	9215 (4095 - 10240)	12625 (5120 - 12625)	18085 (7680 - 19790)	24054 (7165 - 27296)	
<b>Napájanie</b>	[V~,Hz,Ph]	220-240, 50, 1	220-240, 50, 1	220-240, 50, 1	220-240, 50, 1	220-240, 50, 1	
<b>Spotreba energie v režime chladenia</b>	[W]	40 (12-68)	40 (12-68)	40 (12-68)	63 (16-88)	63 (16-88)	
<b>Spotreba energie v režime kúrenia</b>	[W]	40 (12-68)	40 (12-68)	40 (12-68)	63 (16-88)	63 (16-88)	
<b>Výkon motora ventilátora</b>	[W]	12	12	12	30	50	
<b>Otáčky ventilátora (vysoké)</b>	[ot/min]	1150	1150	1150	1330	1230	
<b>Prúdenie vzduchu</b>	[m3/h]	600	600	600	850	1150	
<b>Úroveň akustického tlaku</b>	[dB(A)]	38/31/27/22/19	38/31/27/22/19	38/32/29/23/20	41/32/31/26/23	38/36/33/31/23	
<b>Hladina akustického výkonu</b>	[dB(A)]	44/40/36/31/24	44/40/36/31/24	44/40/36/32/23	37/43/40/35/30	48/43/40/37/28	
<b>Rozmery jednotky (Š x H x V)</b>	[mm]	761 x 296 x 198	761 x 296 x 198	761 x 296 x 198	960 x 315 x 220	1089 x 327 x 225	
<b>Hmotnosť jednotky (netto)</b>	[kg]	8,0	8,0	8,5	12,0	14,0	
<b>Chladiace médium</b>	-	R32	R32	R32	R32	R32	
<b>Pripojenie potrubia (priemer)</b>	<b>Kvapalina</b>	[mm(cól)]	6,35 (1/4)	6,35 (1/4)	6,35 (1/4)	6,35 (1/4)	
	<b>Plyn</b>	[mm(cól)]	9,52 (3/8)	9,52 (3/8)	9,52 (3/8)	12,7 (1/2)	15,88 (5/8)
	<b>Kondenzácia</b>	[mm]	16,5	16,5	16,5	16,5	16,5

Klimatizačné jednotky obsahujú fluórovanú kvapalinu R32.

Vyhradzuje si právo na chyby v popisoch, vzhľade, funkciách a technických parametroch, ako aj v rozmerových výkresoch, ktoré sú výsledkom neustáleho zdokonaľovania našich zariadení.



## Bezproblémové štartovanie pri nízkom napätí

Od napätia 130 V

Klimatizačné zariadenia AUX radu Q-Smart Premium Grey sa hladko spúšťajú a stabilne pracujú pri napätí od 130 do 270 V. Vďaka tomu sú vhodné na inštaláciu v oblastiach s nestabilným elektrickým napätím.





# Jednotky na podlahu a strop



## Séria F

AUX-M-F(09/12/18)/I

Model		AUX-M-F09/I	AUX-M-F12/I	AUX-M-F18/I
Chladiaci výkon	[kW]	2,80 (1,50 - 3,55)	3,60 (1,70 - 3,70)	5,3 (2,50 - 5,60)
	[Btu/h]	9560 (5120 - 12115)	12285 (5800 - 12625)	18080 (8530 - 19107)
Vykurovací výkon	[kW]	3,00 (1,60 - 3,81)	3,90 (2,03 - 4,42)	5,80 (3,03 - 7,03)
	[Btu/h]	10240 (5460 - 13000)	13306 (6930 - 15080)	19790 (10340 - 24000)
Napájanie	[V~,Hz,Ph]	220-240, 50, 1	220-240, 50, 1	220-240, 50, 1
Spotreba energie v režime chladenia	[W]	80 (20 - 125)	80 (20 - 125)	80 (20 - 125)
Spotreba energie v režime kúrenia	[W]	80 (20 - 125)	80 (20 - 125)	80 (20 - 125)
Výkon motora ventilátora	[W]	40	40	40
Otáčky ventilátora (vysoké)	[ot/min]	1250/1050/950	1250/1050/950	1300/1100/1000
Prúdenie vzduchu	[m3/h]	750/600/500	750/600/500	850/700/600
Úroveň akustického tlaku	[dB(A)]	39/36/30	39/36/30	45/42/40
Hladina akustického výkonu	[dB(A)]	55	55	59
Rozmery jednotky (Š x H x V)	[mm]	1000 x 690 x 235	1000 x 690 x 235	1000 x 690 x 235
Hmotnosť jednotky (netto)	[kg]	26,0	26,0	26,0
Chladiace médium		R32	R32	R32
Pripojenie potrubia (priemer)	Kvapalina	[mm(cól)]	6,35 (1/4)	6,35 (1/4)
	Plyn	[mm(cól)]	12,7 (1/2)	12,7 (1/2)
	Kondenzácia	[mm]	20	20

Klimatizačné jednotky obsahujú fluórovanú kvapalinu R32.

Výhradzujeme si právo na chyby v popisoch, vzhľade, funkciách a technických parametroch, ako aj v rozmerových výkresoch, ktoré sú výsledkom neustáleho zdokonaľovania našich zariadení.

# Podlahové a stropné jednotky

## Séria F

AUX-M-F(09/12/18)/I



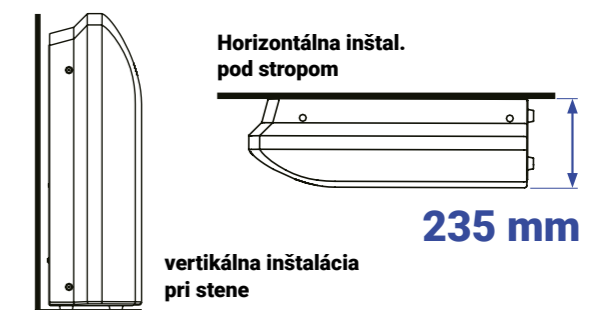
Efektívne a všestranné jednotky, ktoré sú vďaka svojim kompaktným rozmerom a flexibilným možnostiam inštalácie ideálne pre komerčné aj obytné priestory. Jednotky zabezpečia vysokú úroveň komfortu v každom kúte klimatizovaného priestoru.



Konštrukcia Podlahové a stropné jednotky umožňuje prispôsobiť spôsob inštalácie usporiadaniu miestnosti - jednotku možno inštalovať vertikálne (na podlahu k stene) alebo horizontálne (zavesenú na strope). Nie je potrebná zapustená inštalácia - dobre funguje v miestnostiach bez podhľadu. Extrémne malá hĺbka jednotky - len 235 mm - umožňuje inštaláciu aj v stiesnených priestoroch.

### Univerzálna inštalácia a plochý dizajn

Hrúbka len 235 mm





# Kazetové jednotky

## Séria C

AUX-M-C(09/12/18)/I



Model		AUX-C-09CAC	AUX-C-12CAC	AUX-C-18CAC	AUX-C-24CAC
Dekoračný panel	-	AUX-P-01	AUX-P-01	AUX-P-01	AUX-P-02
Chladiaci výkon	[kW]	2,80 (1,50 - 3,55)	3,52 (1,70 - 3,70)	5,28 (2,5 - 5,60)	7,00 (2,16 - 8,20)
	[Btu/h]	9560 (5120 - 12115)	12010 (5800 - 12625)	18015 (8530 - 19107)	24000 (7400 - 28000)
Vykurovací výkon	[kW]	3,00 (1,60 - 3,81)	3,81 (2,03 - 4,42)	5,60 (3,03 - 7,03)	8,00 (1,98 - 9,30)
	[Btu/h]	10240 (5460 - 13000)	13000 (6930 - 15080)	19107 (10340 - 24000)	27300 (6800 - 31700)
Napájanie	[V~,Hz,Ph]	220-240, 50, 1	220-240, 50, 1	220-240, 50, 1	220-240, 50, 1
Spotreba energie v režime chladenia	[W]	40 (12 - 68)	40 (12 - 68)	40 (12 - 68)	110 (27,5 - 171)
Spotreba energie v režime kúrenia	[W]	40 (12 - 68)	40 (12 - 68)	40 (12 - 68)	110 (27,5 - 171)
Výkon motora ventilátora	[W]	30	30	30	30
Rýchlosť ventilátora (vysoká/stredná/nízka)	[ot/min]	720/610/530	720/610/530	840/720/660	580/530/470
Prúdenie vzduchu (vysoká/stredná/nízka)	[m <sup>3</sup> /h]	700/620/530	700/620/530	760/650/580	1400/1350/1150
Úroveň akustického tlaku	[dB(A)]	42/36/32	42/36/32	45/40/38	47/45/42
Hladina akustického výkonu	[dB(A)]	52	52	56	56
Rozmery jednotky (Š x H x V)	[mm]	570 x 570 x 260	570 x 570 x 260	570 x 570 x 260	840 840 246
Rozmery panelu	[mm]	650 x 650 x 55	650 x 650 x 55	650 x 650 x 55	950 x 950 x 55
Hmotnosť jednotky (netto)	[kg]	17,0	17,0	17,5	26,0
Hmotnosť panelu (netto)	[kg]	2,2	2,2	2,2	5,3
Chladiace médium	-	R32	R32	R32	R32
Pripojenie potrubia (priemer)	Kvapalina	[mm(cól)]	6,35 (1/4)	6,35 (1/4)	6,35 (1/4)
	Plyn	[mm(cól)]	12,7 (1/2)	12,7 (1/2)	12,7 (1/2)
	Kondenzácia	[mm]	20	20	20

Klimatizačné jednotky obsahujú fluórovanú kvapalinu R32.

Vyhradzujeme si právo na chyby v popisoch, vzhľade, funkciách a technických parametroch, ako aj v rozmerových výkresoch, ktoré sú výsledkom neustáleho zdokonaľovania našich zariadení.



**Zabudované čerpadlo kondenzátu**  
prevýšenie až do 120 cm

120 cm

Kazetová jednotka je štandardne vybavená čerpadlom kondenzátu, ktoré umožňuje odvádzať kondenzát až 120 cm nad úroveň zásobníka kondenzátu.



# Kazetové jednotky

## Séria C

AUX-M-C(09/12/18)/I



Tiché a účinné Kazetové jednotky AUX sú ideálne pre komerčné interiéry s podhladmi - kancelárie, konferenčné miestnosti, reštaurácie a obchodné priestory. Vďaka technológii 360° obvodového výtoku a funkcii rýchleho chladenia/ohrievania dokážu zabezpečiť príjemné podmienky v každom kúte klimatizovanej miestnosti.

Ďalšie vývody v rohoch panelu umožňujú fúkanie vzduchu všetkými smermi, čím sa eliminuje možnosť vzniku zón s nerovnomerným rozložením teploty. Technológia obvodového výtlaku poskytuje 360° prívod ochladeného vzduchu a zaručuje účinnú klimatizáciu miestností, dokonca aj tých s veľkou plochou.

# Kanálové jednotky

## Séria D

AUX-M-C(07/09/12/18/24)/I



Model		AUX-M-D07/I	AUX-M-D09/I	AUX-M-D12/I	AUX-M-D18/I	AUX-M-D24/I
<b>Chladiaci výkon</b>	[kW]	2,20 (1,13 - 2,70)	2,60 (1,50 - 3,55)	3,60 (1,71 - 3,85)	5,10 (2,50 - 5,80)	7,10 (3,47 - 7,55)
	[Btu/h]	7506 (3855 - 9220)	8872 (5120 - 12115)	12280 (5835 - 13135)	17400 (8530 - 19790)	24225 (11846 - 25436)
<b>Vykurovací výkon</b>	[kW]	2,50 (1,34 - 3,17)	2,90 (1,70 - 3,65)	4,00 (1,90 - 3,92)	5,80 (2,84 - 6,40)	7,50 (3,67 - 7,88)
	[Btu/h]	8530 (4575 - 10820)	9895 (5800 - 12450)	13650 (6480 - 13375)	19790 (9690 - 21835)	25590 (12513 - 26869)
<b>Napájanie</b>	[V~,Hz,Ph]	220~240, 50, 1	220~240, 50, 1	220~240, 50, 1	220~240, 50, 1	220~240, 50, 1
<b>Spotreba energie v režime chladenia</b>	[W]	55	55	55	75	90
<b>Spotreba energie v režime kúrenia</b>	[W]	55	55	55	75	90
<b>Výkon motora ventilátora</b>	[W]	40	40	40	90	110
<b>Rýchlosť ventilátora</b> (vysoká/stredná/nízka)	[ot/min]	1020/870/780	1020/870/780	1020/870/780	1050/900/800	1050/900/800
<b>Prúdenie vzduchu</b> (vysoká/stredná/nízka)	[m3/h]	600/450/380	600/450/380	680/560/450	860/660/600	1150/880/780
<b>Úroveň akustického tlaku</b>	[dB(A)]	35/31/28	35/31/28	38/34/31	42/38/36	41/38/36
<b>Hladina akustického výkonu</b>	[dB(A)]	53	53	53	55	55
<b>ESP</b>	[Pa]	10/30	10/30	10/30	10/30	10/30
<b>Rozmery jednotky</b> (Š x H x V)	[mm]	700 x 470 x 200	700 x 470 x 200	700 x 470 x 200	1000 x 470 x 200	1300 x 470 x 200
<b>Hmotnosť jednotky</b> (netto)	[kg]	18,5	18,5	18,5	24	29
<b>Chladiace médium</b>	-	R32	R32	R32	R32	R32
<b>Pripojenie potrubia</b> (priemer)	<b>Kvapalina</b>	[mm(cól)]	6,35 (1/4)	6,35 (1/4)	6,35 (1/4)	6,35 (1/4)
	<b>Plyn</b>	[mm(cól)]	9,52 (3/8)	9,52 (3/8)	9,52 (3/8)	12,7 (1/2)
	<b>Kondenzácia</b>	[mm]	16,5	16,5	16,5	16,5

Klimatizačné jednotky obsahujú fluórovanú kvapalinu R32.

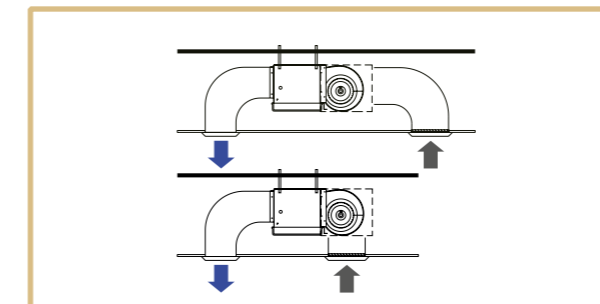
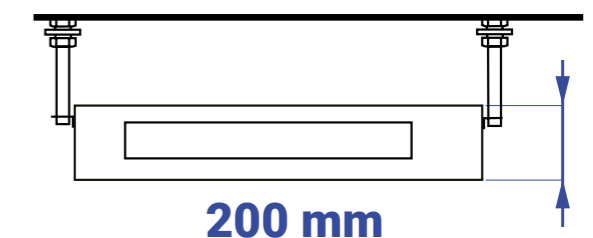
Vyhradzuje si právo na chyby v popisoch, vzhľade, funkciách a technických parametroch, ako aj v rozmerových výkresoch, ktoré sú výsledkom neustáleho zdokonaľovania našich zariadení.



### Extrémne plochý dizajn

Výška iba 200 mm

Vďaka výnimočne plochému dizajnu sú Kanálové jednotky AUX ideálne pre miestnosti s obmedzeným inštalačným priestorom. Nízka výška krytu - iba 200 mm - umožňuje inštaláciu jednotky aj v priestoroch s nízkym stropom.



# Kanálové jednotky

## Séria D

AUX-M-C(07/09/12/18)/I



Efektívne a nenápadné jednotky, ktoré ponúkajú najväčšiu voľnosť pri navrhovaní inštalácie

Vďaka výnimočne plochej konštrukcii krytu sa dobre uplatnia aj v priestoroch s nízkym stropom. Funkcia automatického nastavenia ESP zaručuje vždy pohodlné Chladenie a Kúrenie bez ohľadu na dĺžku inštalácie.

Konštrukcia Kanálovej Jednotky umožňuje dva spôsoby inštalácie prírodného potrubia vzduchu, čo poskytuje veľkú voľnosť pri navrhovaní inštalácie. Štandardne je prívod vzduchu umiestnený v zadnej časti jednotky. Ak si to vyžaduje usporiadanie miestnosti, vzduch je možné nasávať aj cez spodný prívod (voliteľné).





# Konzolové jednotky

## Séria M

AUX-M-K(09/12/16)/I



Konzolové jednotky sú efektívne a kompaktné jednotky, ktoré sú ideálne pre komerčné aj obytné priestory. Vďaka svojmu atraktívnemu dizajnu dokonale zapadajú do klimatizovanej miestnosti.

### Kompresor najvyššej kvality

#### Záruka vysokého výkonu

Interiérové jednotky aj vonkajšie jednotky využívajú plne DC invertorovú technológiu, ktorá je vysoko účinná a energeticky úsporná.



### Prvé čistenie

#### Potom Kúrenie

Konzola má vzduchový filter s dlhou životnosťou, vďaka ktorému je vzduch sviežejší a zdravší, čo vytvára zdravý domov pre vás.

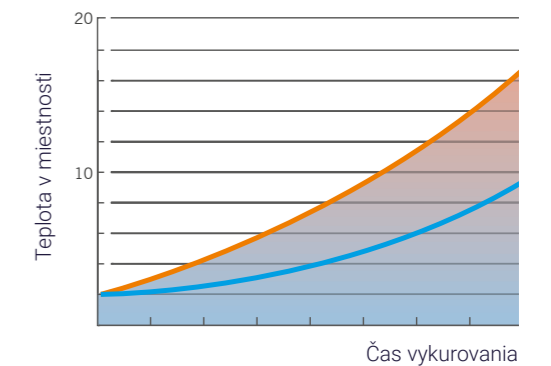
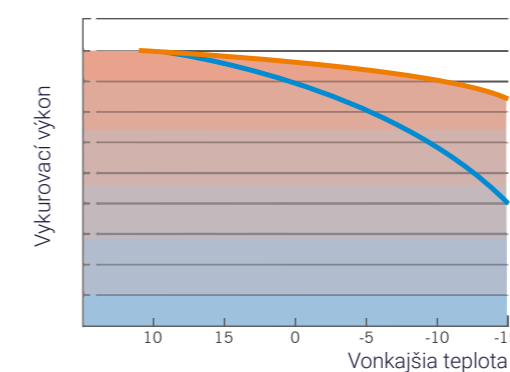


### Vysoký vykurovací výkon

#### Efektívna prevádzka

■ Konzola AUX

■ Ostatné značky bežných klimatizácií



### Funkcia chladenia a vykurovania

Celoročné zariadenie 2 v 1.  
Kúrenie v zime a Chladenie v lete.



### Kúrenie pri veľmi nízkych teplotách

#### Výkonné vykurovanie

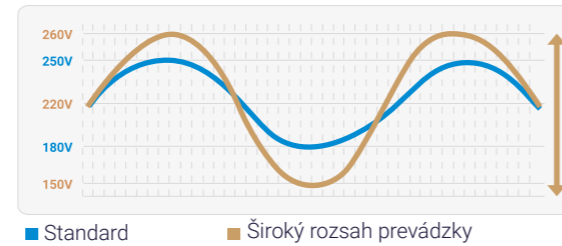
Vysoký vykurovací výkon aj pri nízkych teplotách. Vďaka DC invertorovému kompresoru stabilná prevádzka pri veľmi nízkych vonkajších teplotách.



### Prevádzka pri premenlivom napätí

#### Vysoká spoľahlivosť

Stabilná prevádzka so širokým rozsahom napätia 150V-260V



### Bezdrôtový ovládač

Nový vzhľad navrhnutý špeciálne pre konzolu



### Stále vykurovanie

#### KOMFORT

Dokonca aj pri nízkych teplotách pracuje konzola optimálne počas dlhého obdobia a udržiava konštantnú teplotu.



### Výkon podobný podlahovému vykurovaniu

#### Komfort

Prívod vzduchu v režime vykurovania vychádza zo spodnej časti jednotky, čo zabezpečuje rýchlejší nárast teploty ako pri bežnom podlahovom vykurovaní.



# Konzolové jednotky

## Séria M

AUX-M-K(09/12/16)/I



Model		AUX-M-K09/I	AUX-M-K12/I	AUX-M-K16/I	
Chladiaci výkon	[kW]	2,60 (1,30 - 3,35)	3,50 (1,60 - 3,60)	4,10 (2,00 - 4,60)	
	[Btu/h]	8871 (4435 - 11430)	11942 (5459 - 12283)	13989 (6824 - 15695)	
Vykurovací výkon	[kW]	2,80 (1,40 - 3,61)	3,80 (1,93 - 4,32)	4,50 (2,63 - 5,73)	
	[Btu/h]	9553 (4776 - 12317)	12965 (6585 - 14739)	15354 (8973 - 19550)	
Napájanie	[V~,Hz,Ph]	220-240, 50, 1	220-240, 50, 1	220-240, 50, 1	
Spotreba energie v režime chladenia	[W]	40 (20 - 65)	40 (20 - 65)	55 (20 - 80)	
Spotreba energie v režime kúrenia	[W]	40 (20 - 65)	40 (20 - 65)	55 (20 - 80)	
Výkon motora ventilátora	[W]	30	30	30	
Otáčky ventilátora (vysoké)	[ot/min]	760/700/650/590/560/530	760/700/650/590/560/530	820/760/700/640/580/540	
Prúdenie vzduchu	[m3/h]	600	600	650	
Úroveň akustického tlaku	[dB(A)]	45/39/33	45/39/33	47/41/35	
Hladina akustického výkonu	[dB(A)]	57	57	58	
Rozmery jednotky (Š x H x V)	[mm]	720 x 610 x 230	720 x 610 x 230	720 x 610 x 230	
Hmotnosť jednotky (netto)	[kg]	15,0	15,0	15,0	
Chladiace médium		R32	R32	R32	
Pripojenie potrubia (priemer)	Kvapalina	[mm(cól)]	6,35 (1/4)	6,35 (1/4)	6,35 (1/4)
	Plyn	[mm(cól)]	9,52 (3/8)	9,52 (3/8)	9,52 (3/8)
	Kondenzácia	[mm]	20	20	20

Klimatizačné jednotky obsahujú fluórovanú kvapalinu R32.

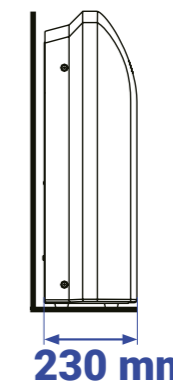
Vyhradzujeme si právo na chyby v popisoch, vzhľade, funkciách a technických parametroch, ako aj v rozmerových výkresoch, ktoré sú výsledkom neustáleho zdokonaľovania našich zariadení.



### Jednoduchá inštalácia a plochý dizajn

Hrúbka len 230 mm

Konzolová konštrukcia jednotky umožňuje jednoduché usporiadanie jednotky v miestnosti. Montáž jednotky k stene nevyžaduje žiadnu inštaláciu. Výnimočne malá hĺbka jednotky len 230 mm umožňuje inštaláciu aj v stiesnených priestoroch.



vertikálna inštalácia pri stene





# KOMERČNÉ SYSTÉMY

Podlahové a stropné jednotky | Kazetové jednotky | Kanálové jednotky | Kondenzačné jednotky





### Vysokokvalitný inverterový kompresor

Záruka energetickej účinnosti a spoľahlivosti

Inverterový rotačný kompresor používaný v klimatizáciách AUX zaručuje spoľahlivú a efektívnu prevádzku a najvyššiu energetickú účinnosť. Zaručuje tiež nízke prevádzkové náklady a nízku hladinu hluku. Odolné a vysokokvalitné materiály použité pri konštrukcii kompresora sa premietajú do jeho dlhej a bezproblémovej prevádzky.

### Vysoká energetická účinnosť

Záruka energetickej účinnnej prevádzky

Komerčné systémy AUX využívajú vysokoúčinný kompresor s invertorom jednosmerného prúdu, nastaviteľný motor ventilátora a pokročilú technológiu vektorového riadenia so sínusovou vlnou 180°, čím dosahujú vysokú energetickú účinnosť a zabezpečujú spoľahlivú a efektívnu prevádzku s nízkou spotrebou energie. Všetky klimatizačné zariadenia série CAC majú v režime chladenia triedu energetickej účinnosti A++ a A+ v režime vykurovania.



### Ekologické Chladiace médium R32

Ekologické, bezpečné, vysoko účinné

Všetky klimatizačné jednotky AUX radu CAC pracujú s najnovším ekologickým chladivom Chladiace médium R32, ktoré má v porovnaní s doteraz bežne používaným chladivom R410A vyššiu účinnosť a nižší koeficient skleníkového efektu. Zároveň nepoškodzuje ozónovú vrstvu.



### Široký tepelný rozsah práce exteriérovej jednotky.

Spoľahlivá prevádzka aj v nepriaznivých podmienkach prostredia

Komerčné systémy AUX sa vyznačujú spoľahlivou a stabilnou prevádzkou aj pri extrémnych teplotách okolia. Vďaka použitiu moderných technológií a vysokokvalitných komponentov môžu jednotky AUX pracovať v širokom rozsahu vonkajších teplôt, t. j. od -15 °C do 52 °C v režime chladenia a od -22 °C do 24 °C v režime vykurovania, čím poskytujú vysokú úroveň komfortu v klimatizovaných priestoroch v každom ročnom období.



### Inteligentné odmrazovanie

Efektívna prevádzka pri nízkych teplotách okolia

Klimatizačná jednotka aktivuje režim odmrazovania len v prípade potreby a len na čas potrebný na odmrazenie výmenníka, čo umožňuje takmer nepretržitú prevádzku jednotky v režime vykurovania. Inteligentný systém odmrazovania používaný v klimatizáciách AUX zlepšuje energetickú účinnosť jednotiek o 5% a zvyšuje účinnosť vykurovania až o 20% pri nízkych vonkajších teplotách.







### Vyhrievaná vanička na kondenz

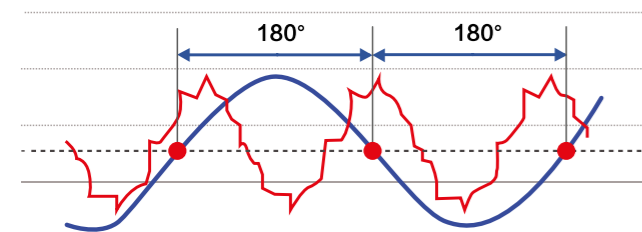
Efektívna prevádzka v režime vykurovania

Exteriérové jednotky komerčných systémov radu AUX sú vybavené odkvapovými ohrievačmi, ktoré umožňujú efektívnu prevádzku jednotiek v režime vykurovania aj pri silných mrazoch a chránia výmenník tepla pred námrazou. Ohrievač kondenznej vaničky zabráňuje hromadeniu prebytočného snehu a ľadu v jednotke. Tým sa zabezpečí, že jednotka bude správne fungovať aj vo veľmi nepriaznivých podmienkach.

### Sínusové riadenie 180°

Hladká a efektívna prevádzka kompresora

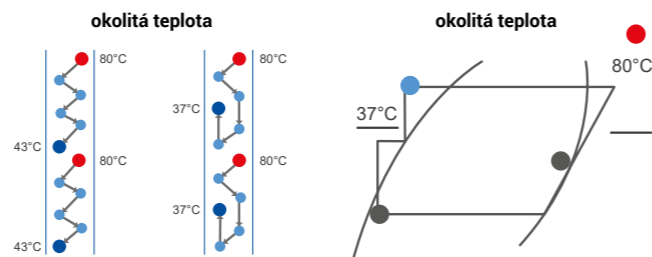
DC invertorový kompresor využíva 180° sínusové riadenie. Vďaka tejto technike beží motor kompresora plynulo a výrazne sa zvyšuje jeho účinnosť.



### Optimalizovaný dizajn potrubia

Zvýšenie chladiaceho výkonu

Konštrukcia poskytuje dodatočné chladenie a zvyšuje chladiaci výkon oddelením vstupu a výstupu chladiva.



### Antikorózne puzdro exteriérové jednotky

Dlhšia životnosť a estetika

Plášť exteriérovej jednotky bol potiahnutý niekoľkými ochrannými vrstvami, ktoré ju okrem iného chránia pred hmyzom, hlodavcami, vlhkosťou, prachom alebo ohňom. Tým je zabezpečená dlhá životnosť zariadenia a estetický vzhľad aj po rokoch vystavenia nepriaznivým podmienkam prostredia.

### Automatický reštart

Pamäť nastavení v prípade výpadku napájania

V prípade výpadku prúdu napájania si jednotka zapamätá posledné nastavenia a po obnovení napájania sa znovu spustí, pričom automaticky obnoví prednastavený prevádzkový režim.



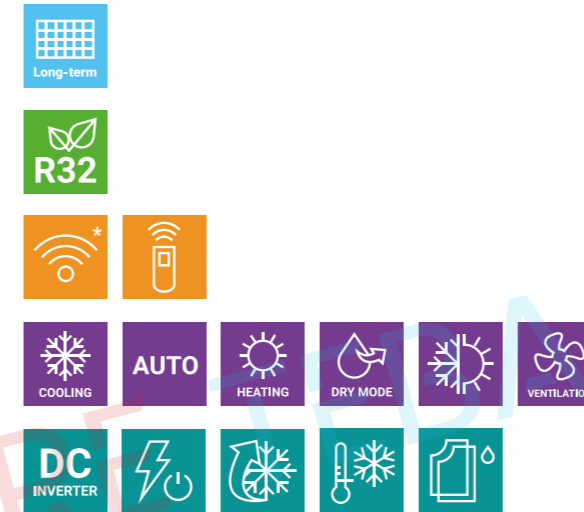
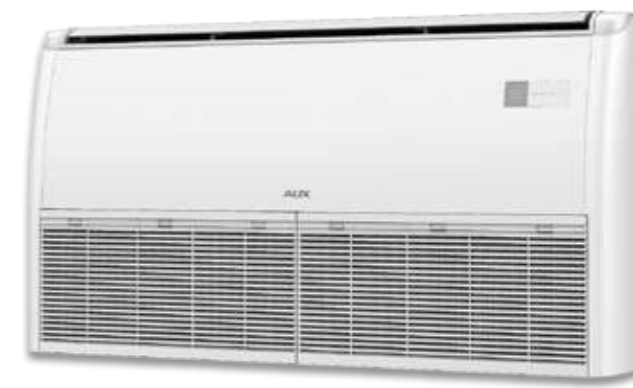
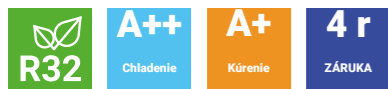




# Podstropno-parapetné jednotky

Séria CAF

AUX-C-(18/24/36/42/48/60)CAF



\* Voliteľné ovládanie cez Wi-Fi

## Univerzálny nadčasový dizajn

Univerzálny, nadčasový dizajn a kompaktná konštrukcia stropných jednotiek AUX znamená, že ich možno použiť v miestnostiach s najrôznejšími štýlmi, od komerčných priestorov - obchodov, reštaurácií a kancelárií - až po rodinné domy a byty.



## Rýchle a pohodlné chladenie

Pohyblivé lamely rovnomerne rozvádzajú vzduch po celej miestnosti a eliminujú teplotné výkyvy. Výkonný ventilátor interiérovej jednotky zabezpečuje, že ochladený vzduch sa rýchlo dostane aj do najvzdialenejších zón v miestnosti.

## Ďalšie možnosti inštalácie

### Dva spôsoby inštalácie

V závislosti od usporiadania miestnosti, požiadaviek na dizajn interiéru a potrieb používateľa môže byť jednotka nainštalovaná na podlahe priamo pri stene alebo zavesená na strop.



## Ekologické Chladiace médium R32

Ekologické, bezpečné a vysoko účinné

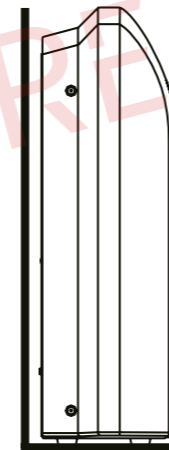
Všetky klimatizačné jednotky AUX pracujú s najnovším ekologickým chladivom Chladiace médium R32, ktoré má v porovnaní s doteraz bežne používaným chladivom R410A vyššiu účinnosť a nižší koeficient skleníkového efektu. Zároveň nepoškodzuje ozónovú vrstvu.



### Inovatívny ventilátor

Tichý a komfortný prívod vzduchu

Podstropno-parapetné jednotky majú 3-stupňovú reguláciu otáčok ventilátora, ktorá umožňuje prispôsobiť intenzitu prívodu výške miestnosti. Inovatívny vírivý ventilátor poskytuje väčší objem privádzaného vzduchu pri súčasnom znížení hladiny hluku.



Horizontálna inštalácia pod stropom



**235 mm**

vertikálna inštalácia pri stene

### Univerzálna inštalácia a ultratenký dizajn

Hrúbka len 235 mm

Konštrukcia podstropno-parapetnej jednotky umožňuje prispôsobiť spôsob inštalácie usporiadaniu miestnosti - jednotku možno inštalovať vertikálne (na podlahu k stene) alebo horizontálne (zavesenú na strope). Nie je potrebná zapustená inštalácia - dobre funguje v miestnostiach bez podhládu. Extrémne malá hĺbka jednotky - len 235 mm - umožňuje inštaláciu aj v stiesnených priestoroch.





# Podstropno-parapetné jednotky

## Séria CAF

AUX-C-(18/24/36/42/48/60)CAF



Model		AUX-C-18CAF	AUX-C-24CAF	AUX-C-36CAF	
Chladiaci výkon	[kW]	5,00 (1,53 - 5,60)	7,00 (2,16 - 8,20)	10,55 (2,90 - 13,00)	
	[Btu/h]	18000 (5200 - 19100)	24000 (7400 - 28000)	36000 (9800 - 44300)	
Vykurovací výkon	[kW]	5,60 (1,40 - 6,20)	8,00 (1,98 - 9,30)	11,15 (2,60 - 13,50)	
	[Btu/h]	19100 (4800 - 21200)	27300 (6800 - 31700)	38000 (8800 - 46000)	
Napájanie		[V~,Hz,Ph]	220-240, 50, 1	220-240, 50, 1	
Výkon	Chladenie	[kW]	1,63 (0,47 - 2,30)	2,25 (0,67 - 3,56)	3,40 (0,71 - 4,71)
	Kúrenie	[kW]	1,73 (0,46 - 2,25)	2,10 (0,65 - 3,62)	3,45 (0,47 - 4,13)
Príkon	Chladenie	[A]	7,16 (2,25 - 10,10)	9,88 (3,21 - 15,63)	15,00 (3,20 - 21,50)
	Kúrenie	[A]	7,60 (2,20 - 9,88)	9,60 (3,11-15,90)	15,50 (2,43 - 18,00)
EER / COP		-	3,07 / 3,24	3,11 / 3,81	3,09 / 3,23
SEER / SCOP		-	6,1 / 4,1	6,3 / 4,1	6,1 / 4,0
Trieda energetickej účinnosti	Chladenie	-	A++	A++	A++
	Kúrenie	-	A+	A+	A+
Interiérová jednotka		AUX-C-18CAF/I	AUX-C-24CAF/I	AUX-C-36CAF/I	
Výkon motora ventilátora		[W]	40	90	110
Rýchlosť ventilátora (vysoká/stredná/nízka)		[ot/min]	1300/1100/1000	1300/1100/1000	1350/1250/1100
Prúdenie vzduchu (vysoká/stredná/nízka)		[m³/h]	900/730/650	1300/1052/920	1800/1550/1350
Úroveň akustického tlaku (vysoká/stredná/nízka)		[dB(A)]	45/40/34	47/43/38	53/50/47
Hladina akustického výkonu		[dB(A)]	56	57	63
Rozmery interiérovej jednotky (V x Š x H)		[mm]	1000 x 690 x 235	1280 x 690 x 235	1600 x 690 x 235
Hmotnosť interiérovej jednotky (netto)		[kg]	25	32	44
Exteriérová jednotka		AUX-C-18CAO	AUX-C-24CAO	AUX-C-36CAO	
Typ kompresora		-	rotačný	rotačný	rotačný
Prúdenie vzduchu (vysoká/stredná/nízka)		[m³/h]	2600	3750	4000
Úroveň akustického tlaku		[dB(A)]	55	58	57
Hladina akustického výkonu		[dB(A)]	64	67	66
Rozmery exteriérovej jednotky (V x Š x H)		[mm]	800 x 315 x 545	900 x 350 x 700	970 x 395 x 805
Hmotnosť exteriérovej jednotky (netto)		[kg]	37	51	72
Chladiace médium	Typ	-	R32	R32	R32
	Továrenská náplň	[kg]	1,16	1,4	2,54
Pripojenie potrubia (priemer)	Kvapalina	[mm(cól)]	6,35 (1/4)	9,52 (3/8)	9,52 (3/8)
	Plyn	[mm(cól)]	12,7 (1/2)	15,88 (5/8)	15,88 (5/8)
	Kondenzácia	[mm(cól)]	DN20 (R3/4)	DN20 (R3/4)	DN20 (R3/4)
Maximálna dĺžka potrubia		[m]	30	50	65
Maximálny výškový rozdiel		[m]	20	25	30
Prevádzka vonkajšej jednotky (vonkajšia teplota)	Chladenie	[°C]	-15~52	-15~52	-15~52
	Kúrenie	[°C]	-22~-24	-22~-24	-22~-24
Rozsah nastavenia teploty		[°C]	16~32	16~32	16~32

Klimatizačné jednotky obsahujú fluórovú kvapalinu R32. Vyhradzujeme si právo na chyby v popisoch, vzhľade, funkciách a technických parametroch, ako aj v rozmerových výkresoch, ktoré sú výsledkom neustáleho zdokonaľovania našich zariadení.



# Podstropno-parapetné jednotky

## Séria CAF

AUX-C-(18/24/36/42/48/60)CAF



Model		AUX-C-42CAF	AUX-C-48CAF	AUX-C-60CAF	
Chladiaci výkon	[kW]	12,10 (2,90 - 13,50)	14,00 (4,76 - 16,50)	16,00 (4,76 - 17,50)	
	[Btu/h]	42000 (9800 - 46000)	48000 (16241 - 56298)	55000 (16241 - 59710)	
Vykurovací výkon	[kW]	13,50 (2,60 - 15,00)	16,00 (4,78 - 16,15)	17,00 (4,78 - 18,50)	
	[Btu/h]	46000 (8800 - 51100)	55000 (16309 - 55104)	58000 (16308 - 63122)	
Napájanie		[V~,Hz,Ph]	220-240, 50, 1	380-415, 50, 3	
Výkon	Chladenie	[kW]	4,50 (0,71 - 5,10)	5,30 (1,71 - 6,70)	6,11 (1,71 - 6,80)
	Kúrenie	[kW]	4,60 (0,47 - 4,53)	5,50 (1,71 - 6,80)	5,90 (1,71 - 7,10)
Príkon	Chladenie	[A]	19,50 (3,20 - 22,30)	7,67 (2,47 - 9,53)	8,83 (2,47 - 9,70)
	Kúrenie	[A]	20,00 (2,43 - 19,70)	7,97 (2,47 - 9,70)	8,53 (2,47 - 9,83)
EER / COP		-	2,69 / 2,93	2,64 / 2,91	2,62 / 2,88
SEER / SCOP		-	6,1 / 4,0	6,1 / 4,0	6,1 / 4,0
Trieda energetickej účinnosti	Chladenie	-	A++	A++	A++
	Kúrenie	-	A+	A+	A+
Interiérová jednotka		AUX-C-42CAF/I	AUX-C-48CAF/I	AUX-C-60CAF/I	
Výkon motora ventilátora		[W]	110	110	110
Rýchlosť ventilátora (vysoká/stredná/nízka)		[ot/min]	1350/1250/1100	1350/1250/1100	1350/1250/1100
Prúdenie vzduchu (vysoká/stredná/nízka)		[m³/h]	1800/1550/1350	1900/1600/1400	1900/1600/1400
Úroveň akustického tlaku (vysoká/stredná/nízka)		[dB(A)]	53/50/47	53/51/49	53/51/49
Hladina akustického výkonu		[dB(A)]	63	64	64
Rozmery interiérovej jednotky (V x Š x H)		[mm]	1600 x 690 x 235	1600 x 690 x 235	1600 x 690 x 235
Hmotnosť interiérovej jednotky (netto)		[kg]	44	44	44
Exteriérová jednotka		AUX-C-42CAO	AUX-C-48CAO	AUX-C-60CAO	
Typ kompresora		-	rotačný	rotačný	rotačný
Prúdenie vzduchu (vysoká/stredná/nízka)		[m³/h]	4200	7200	7200
Úroveň akustického tlaku		[dB(A)]	57	60	60
Hladina akustického výkonu		[dB(A)]	66	70	70
Rozmery exteriérovej jednotky (V x Š x H)		[mm]	970 x 395 x 805	940 x 370 x 1325	940 x 370 x 1325
Hmotnosť exteriérovej jednotky (netto)		[kg]	72	92	92
Chladiace médium	Typ	-	R32	R32	R32
	Továrenská náplň	[kg]	2,54	3,6	3,6
Pripojenie potrubia (priemer)	Kvapalina	[mm(cól)]	9,52 (3/8)	9,52 (3/8)	9,52 (3/8)
	Plyn	[mm(cól)]	15,88 (5/8)	19,05 (3/4)	19,05 (3/4)
	Kondenzácia	[mm(cól)]	DN20 (R3/4)	DN20 (R3/4)	DN20 (R3/4)
Maximálna dĺžka potrubia		[m]	65	65	65
Maximálny výškový rozdiel		[m]	30	30	30
Prevádzka exteriérovej jednotky (vonkajšia teplota)	Chladenie	[°C]	-15~52	-15~52	-15~52
	Kúrenie	[°C]	-22~-24	-22~-24	-22~-24
Rozsah nastavenia teploty		[°C]	16~32	16~32	16~32

Klimatizačné jednotky obsahujú fluórovú kvapalinu R32. Vyhradzujeme si právo na chyby v popisoch, vzhľade, funkciách a technických parametroch, ako aj v rozmerových výkresoch, ktoré sú výsledkom neustáleho zdokonaľovania našich zariadení.







# Kazetové jednotky

## Séria CAC

AUX-C-(12/18/24/36/42/48/60)CAC

R32
A++ Chladienie
A+ Kúrenie
4 r ZÁRUKA

Tiché a účinné kazetové jednotky AUX sú ideálne pre komerčné interiéry s podhľadmi - kancelárie, konferenčné miestnosti, reštaurácie a obchodné priestory. Vďaka technológii 360° distribúcie vzduchu a funkcii rýchleho chladenia/ohrievania dokážu zabezpečiť príjemné podmienky v každom kúte klimatizovanej miestnosti.

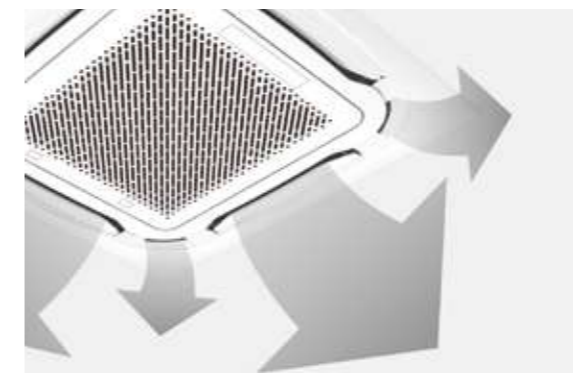


R32
DC INVERTER
COOLING
AUTO
HEATING
DRY MODE
VENTILATION

\* Voliteľný káblový ovládač  
\*\* Voliteľné ovládanie cez Wi-Fi

### Kruhový prívod vzduchu v uhle 360° Efektívna distribúcia vzduchu

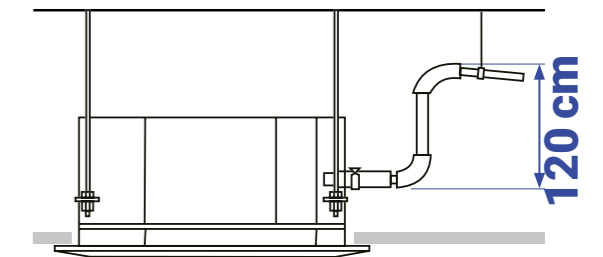
Vďaka špeciálne navrhnutému dizajnu dekoratívneho panelu dokáže kazetová klimatizácia AUX ochladiť každý kút miestnosti a zabezpečiť maximálny komfort pre všetkých používateľov. Dodatočné výstupy v rohoch panelu umožňujú vyfukovanie vzduchu všetkými smermi, čím sa eliminuje možnosť vzniku zón s nerovnomerným rozložením teploty. Technológia obvodového vyústenia poskytuje 360° prívod ochladeného vzduchu a zaručuje účinnú klimatizáciu miestností, dokonca aj tých s veľkou plochou.



### Zabudované čerpadlo kondenzátu

Výška prevýšenia do 120 cm

Kazetová jednotka je štandardne vybavená čerpadlom kondenzátu, ktoré umožňuje vypúšťanie kondenzátu vo výške až 120 cm nad úrovňou zásobníka kondenzátu.



### Prívod čerstvého vzduchu a optimalizovaná elektrická skrinka

Komfort a bezpečnosť

Kryt kazetovej jednotky má otvor na prívod čerstvého vzduchu. Jednotka tak môže do miestnosti privádzať čerstvý vzduch z vonkajšieho prostredia. Prívod čerstvého vonkajšieho vzduchu zlepšuje kvalitu vzduchu v interiéri, zabezpečuje ZDRAVIE a pohodlie obyvateľov. Optimalizovaná elektrická skrinka ponúka jednoduchý servisný prístup a vysokú požiaru odolnosť.



prívod čerstvého vzduchu

optimalizovaná elektrická skrinka

# Kazetové jednotky

## Séria CAC

AUX-C-(12/18/24/36/42/48/60)CAC



Model		AUX-C-12CAC	AUX-C-18CAC	AUX-C-24CAC	
Chladiaci výkon	[kW]	3,60 (1,35 - 4,40)	5,00 (1,53 - 5,60)	7,00 (2,16 - 8,20)	
	[Btu/h]	12000 (4600 - 15000)	18000 (5200 - 19100)	24000 (7400 - 28000)	
Vykurovací výkon	[kW]	4,20 (1,24 - 5,30)	5,60 (1,40 - 6,20)	8,00 (1,98 - 9,30)	
	[Btu/h]	14300 (4200 - 18100)	19100 (4800 - 21200)	27300 (6800 - 31700)	
Napájanie		[V~,Hz,Ph]	220-240, 50, 1	220-240, 50, 1	
Výkon	Chladienie	[kW]	1,08 (0,26 - 1,60)	1,63 (0,47 - 2,30)	2,18 (0,67 - 3,56)
	Kúrenie	[kW]	1,23 (0,19 - 1,51)	1,73 (0,46 - 2,25)	2,10 (0,65 - 3,62)
Príkion	Chladienie	[A]	4,74 (1,1 - 5,76)	7,16 (2,25 - 10,10)	9,57 (3,21 - 15,63)
	Kúrenie	[A]	5,40 (0,78 - 6,6)	7,60 (2,20 - 9,88)	9,22 (3,11 - 15,90)
EER / COP		-	3,33 / 3,41	3,07 / 3,24	3,21 / 3,81
SEER / SCOP		-	6,2 / 4,1	6,3 / 4,0	6,5 / 4,2
Trieda energetickej účinnosti	Chladienie	-	A++	A++	A++
	Kúrenie	-	A+	A+	A+
Interiérová jednotka		AUX-C-12CAC/I	AUX-C-18CAC/I	AUX-C-24CAC/I	
Dekoračný panel		-	AUX-P-01	AUX-P-01	AUX-P-02
Výkon motora ventilátora		[W]	30	30	50
Otáčky ventilátora (vysoká/stredná/nízka)		[ot/min]	750/700/650	750/700/650	530/470/420
Prúdenie vzduchu (vysoká/stredná/nízka)		[m³/h]	700/600/530	700/600/530	1300/1050/950
Úroveň akustického tlaku (vysoká/stredná/nízka)		[dB(A)]	45/44/36	45/44/36	47/43/38
Hladina akustického výkonu		[dB(A)]	56	56	57
Rozmery interiérovej jednotky (V x Š x H)		[mm]	570 x 570 x 260	570 x 570 x 260	835 x 835 x 250
Hmotnosť interiérovej jednotky (netto)		[kg]	17	17	24
Rozmery panelu		[mm]	650 x 650 x 55	650 x 650 x 55	950 x 950 x 55
Hmotnosť panelu (netto)		[kg]	2,2	2,2	5,3
Exteriérová jednotka		AUX-C-12CAO	AUX-C-18CAO	AUX-C-24CAO	
Typ kompresora		-	rotačný	rotačný	rotačný
Prúdenie vzduchu (vysoká/stredná/nízka)		[m³/h]	2600	2600	3750
Úroveň akustického tlaku		[dB(A)]	54	55	58
Hladina akustického výkonu		[dB(A)]	64	64	67
Rozmery exteriérovej jednotky (V x Š x H)		[mm]	800 x 315 x 545	800 x 315 x 545	900 x 350 x 700
Hmotnosť exteriérovej jednotky (netto)		[kg]	35	37	51
Chladiace médium	Typ	-	R32	R32	R32
	Továrenská náplň	[kg]	0,9	1,16	1,4
Pripojenie potrubia (priemer)	Kvapalina	[mm(cól)]	6,35 (1/4)	6,35 (1/4)	9,52 (3/8)
	Plyn	[mm(cól)]	12,7 (1/2)	12,7 (1/2)	15,88 (5/8)
	Kondenzácia	[mm(cól)]	DN20 (R3/4)	DN20 (R3/4)	DN20 (R3/4)
Maximálna dĺžka potrubia		[m]	25	30	50
Maximálny výškový rozdiel		[m]	10	20	25
Prevádzka vonkajšej jednotky (vonkajšia teplota)	Chladienie	[°C]	-15~-52	-15~-52	-15~-52
	Kúrenie	[°C]	-22~-24	-22~-24	-22~-24
Rozsah nastavenia teploty		[°C]	16~32	16~32	16~32



Klimatizačné jednotky obsahujú fluórovanú kvapalinu R32. Vyhradzujeme si právo na chyby v popisoch, vzhľade, funkciách a technických parametroch, ako aj v rozmerových výkresoch, ktoré sú výsledkom neustáleho zdokonaľovania našich zariadení.

# Kazetové jednotky

## Séria CAC

AUX-C-(12/18/24/36/42/48/60)CAC



Model		AUX-C-36CAC	AUX-C-42CAC	AUX-C-48CAC	AUX-C-60CAC	
Chladiaci výkon	[kW]	10,55 (2,90 - 13,00)	12,10 (2,90 - 13,50)	14,00 (4,76 - 16,50)	16,00 (4,76 - 17,50)	
	[Btu/h]	36000 (9800 - 44300)	42000 (9800 - 46000)	48000 (16241 - 56298)	55000 (16241 - 59710)	
Vykurovací výkon	[kW]	11,15 (2,60 - 13,50)	13,50 (2,60 - 15,00)	16,00 (4,78 - 16,15)	17,00 (4,78 - 18,50)	
	[Btu/h]	38000 (8800 - 46000)	46000 (8800 - 51100)	55000 (16309 - 55104)	58000 (16308 - 63122)	
Napájanie		[V~,Hz,Ph]	220-240, 50, 1	220-240, 50, 1	380-415, 50, 3	
Výkon	Chladienie	[kW]	3,4 (0,71 - 4,71)	4,50 (0,71 - 5,10)	5,20 (1,71 - 6,70)	6,10 (1,71 - 6,80)
	Kúrenie	[kW]	3,45 (0,47 - 4,13)	4,60 (0,47 - 4,53)	5,40 (1,71 - 6,80)	5,80 (1,71 - 7,10)
Príkion	Chladienie	[A]	15,0 (3,2 - 21,5)	19,5 (3,20 - 22,30)	7,53 (2,47 - 9,53)	8,83 (2,47 - 9,70)
	Kúrenie	[A]	15,5 (2,43 - 18,0)	20,0 (2,43 - 19,70)	7,80 (2,47 - 9,70)	8,40 (2,47 - 9,83)
EER / COP		-	3,10 / 3,23	2,69 / 2,93	2,69 / 2,96	2,62 / 2,93
SEER / SCOP		-	6,1 / 4,0	6,1 / 4,0	6,1 / 4,0	6,1 / 4,0
Trieda energetickej účinnosti	Chladienie	-	A++	A++	A++	A++
	Kúrenie	-	A+	A+	A+	A+
Interiérová jednotka		AUX-C-36CAC/I	AUX-C-42CAC/I	AUX-C-48CAC/I	AUX-C-60CAC/I	
Dekoračný panel		-	AUX-P-02	AUX-P-02	AUX-P-02	AUX-P-02
Výkon motora ventilátora		[W]	100	100	100	100
Rýchlosť ventilátora (vysoká/stredná/nízka)		[ot/min]	700/600/550	700/600/550	700/600/550	700/600/550
Prúdenie vzduchu (vysoká/stredná/nízka)		[m³/h]	1800/1550/1350	1800/1550/1350	1950/1750/1500	1950/1750/1500
Úroveň akustického tlaku (vysoká/stredná/nízka)		[dB(A)]	51/48/45	51/48/45	52/50/48	52/50/48
Hladina akustického výkonu		[dB(A)]	62	62	65	65
Rozmery interiérovej jednotky (V x Š x H)		[mm]	835 x 835 x 290	835 x 835 x 290	835 x 835 x 290	835 x 835 x 290
Hmotnosť interiérovej jednotky (netto)		[kg]	26,5	26,5	31	31
Rozmery panelu		[mm]	950 x 950 x 55	950 x 950 x 55	950x950 x 55	950x950 x 55
Hmotnosť panelu (netto)		[kg]	5,3	5,3	5,3	5,3
Exteriérová jednotka		AUX-C-36CAO	AUX-C-42CAO	AUX-C-48CAO	AUX-C-60CAO	
Typ kompresora		-	rotačný	rotačný	rotačný	rotačný
Prúdenie vzduchu (vysoká/stredná/nízka)		[m³/h]	4000	4200	7200	7200
Úroveň akustického tlaku		[dB(A)]	57	57	60	60
Hladina akustického výkonu		[dB(A)]	66	66	70	70
Rozmery exteriérovej jednotky (V x Š x H)		[mm]	970 x 395 x 805	970 x 395x805	940 x 370 x 1325	940 x 370 x 1325
Hmotnosť exteriérovej jednotky (netto)		[kg]	72	72	92	92
Chladiace médium	Typ	-	R32	R32	R32	R32
	Továrenská náplň	[kg]	2,54	2,54	3,6	3,6
Pripojenie potrubia (priemer)	Kvapalina	[mm(cól)]	9,52 (3/8)	9,52 (3/8)	9,52 (3/8)	9,52 (3/8)
	Plyn	[mm(cól)]	15,88 (5/8)	15,88 (5/8)	19,05 (3/4)	19,05 (3/4)
	Kondenzácia	[mm(cól)]	DN20 (R3/4)	DN20 (R3/4)	DN20 (R3/4)	DN20 (R3/4)
Maximálna dĺžka potrubia		[m]	65	65	65	65
Maximálny výškový rozdiel		[m]	30	30	30	30
Prevádzka vonkajšej jednotky (vonkajšia teplota)	Chladienie	[°C]	-15~-52	-15~-52	-15~-52	-15~-52
	Kúrenie	[°C]	-22~-24	-22~-24	-22~-24	-22~-24
Rozsah nastavenia teploty		[°C]	16~32	16~32	16~32	16~32



Klimatizačné jednotky obsahujú fluórovanú kvapalinu R32. Vyhradzujeme si právo na chyby v popisoch, vzhľade, funkciách a technických parametroch, ako aj v rozmerových výkresoch, ktoré sú výsledkom neustáleho zdokonaľovania našich zariadení.





# Kanálové jednotky

## Séria CAD

AUX-C-(12/18/24/36/42/48/60)CAD



Kanálové jednotky sú určené na zabudovanie do podhľadu - ponúkajú diskretnú prevádzku a široké možnosti inštalácie. Po inštalácii v priestore podhľadu sú neviditeľné a klimatizovaný vzduch sa rozvádza potrubím do prívodných mriežok interiéru.

Vďaka výnimočne plochému dizajnu je kanálová jednotka AUX ideálna do miestností s obmedzeným priestorom na inštaláciu. Nízka výška krytu - iba 245 mm - umožňuje inštaláciu jednotky aj v priestoroch s nízkym stropom.



\* Voliteľné ovládanie cez Wi-Fi

## Vždy pohodlné a efektívne Chladenie - aj vo veľkých miestnostiach

Efektívne a diskretné jednotky, ktoré ponúkajú najväčšiu voľnosť pri návrhu inštalácie. Vďaka výnimočne plochej konštrukcii krytu sa dobre uplatnia aj v priestoroch s nízkym stropom. Nastaviteľný rozptylový tlak až do 160 Pa umožňuje použitie dlhých ventilačných potrubí, a funkcia automatickej regulácie ESP zaručuje vždy pohodlné chladenie a kúrenie bez ohľadu na dĺžku inštalácie.



## Flexibilná inštalácia

Aj na veľké vzdialenosti

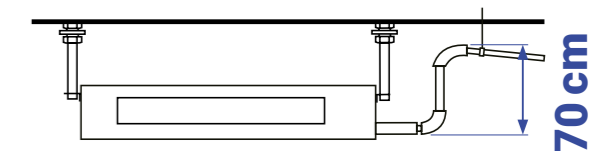
Nastaviteľný rozptylový tlak od 0 do 160 Pa umožňuje väčšiu flexibilitu pri navrhovaní inštalácie - umožňuje rozmiestnenie ventilačných potrubí na veľké vzdialenosti.



## Vstavané čerpadlo kondenzátu

Prevýšenie do 70 cm

Kanálová jednotka AUX môže byť dodatočne vybavená čerpadlom kondenzátu na odvádzanie kondenzátu až do výšky 70 cm nad úrovňou zásobníka kondenzátu.

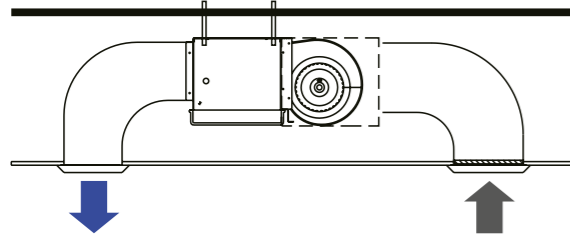


### Flexibilná inštalácia

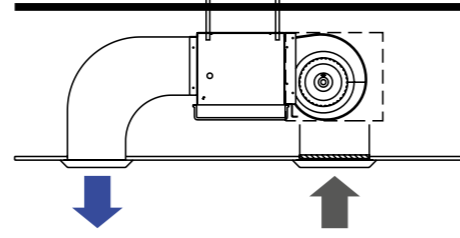
#### Dve možnosti nasávania vzduchu

Konštrukcia kanálovej jednotky umožňuje dva spôsoby inštalácie prívodného potrubia, čo poskytuje veľkú voľnosť pri navrhovaní inštalácie. Štandardne je prívod vzduchu umiestnený v zadnej časti jednotky. Ak si to vyžaduje usporiadanie miestnosti, vzduch je možné nasávať aj cez spodný vstupný otvor (voliteľné).

prívod vzduchu v zadnej časti zariadenia:



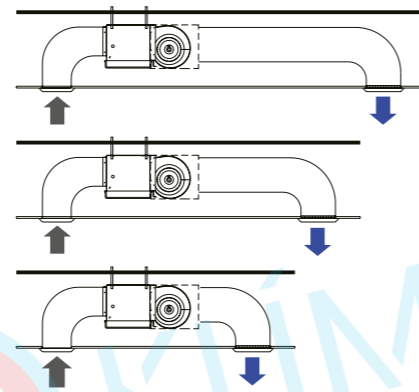
prívod vzduchu zdola:



### Automatická kontrola ESP

#### Komfortné podmienky a nízka Hladina hluku

Funkcia automatickej regulácie statického tlaku (ESP) zaručuje komfortné podmienky v miestnosti s nízkou hlučnosťou. Otáčky ventilátora a objem privádzaného vzduchu sa automaticky prispôbujú dĺžke ventilačného potrubia, takže je vždy zabezpečený konštantný prítok vzduchu bez ohľadu na dĺžku potrubia.





# Kanálové jednotky

## Séria CAD

AUX-C-(12/18/24/36/42/48/60)CAD



Model		AUX-C-18CAD	AUX-C-24CAD	AUX-C-30CAD
Chladiaci výkon	[kW]	5,00 (1,53 - 5,60)	7,00 (2,16 - 8,20)	8,40 (2,49 - 9,20)
	[Btu/h]	18000 (5200 - 19100)	24000 (7400 - 28000)	28660 (8490 - 31390)
Vykurovací výkon	[kW]	5,60 (1,40 - 6,20)	8,00 (1,98 - 9,30)	9,00 (2,86 - 9,60)
	[Btu/h]	19100 (4800 - 21200)	27300 (6800 - 31700)	30700 (9760 - 32760)
Napájanie	[V~,Hz,Ph]	220-240, 50, 1	220-240, 50, 1	220-240, 50, 1
Výkon	Chladenie [kW]	1,55 (0,47 - 2,30)	2,12 (0,67 - 3,56)	3,09 (0,71 - 3,70)
	Kúrenie [kW]	1,49 (0,46 - 2,25)	2,12 (0,65 - 3,62)	2,86 (0,67 - 3,70)
Príkon	Chladenie [A]	6,73 (2,25 - 10,10)	9,22 (3,21 - 15,63)	13,43 (3,09 - 16,25)
	Kúrenie [A]	6,80 (2,20 - 9,88)	9,60 (3,11 - 15,90)	12,50 (2,91 - 16,25)
EER / COP	[W/W]	3,23 / 3,76	3,30 / 3,77	2,72 / 3,15
SEER / SCOP	[W/W]	6,2 / 4,0	6,1 / 4,0	6,1 / 4,1
Trieda energetickej účinnosti	Chladenie	-	A++	A++
	Kúrenie	-	A+	A+
Interiérová jednotka		AUX-C-18CAD/I	AUX-C-24CAD/I	AUX-C-30CAD/I
Výkon motora ventilátora	[W]	200	200	200
Otáčky ventilátora (vysoké/stredné/nízke)	[ot/min]	1020/915/855	1200/1065/960	1350/1245/1110
Prúdenie vzduchu (vysoká/stredná/nízka)	[m³/h]	1150/960/840	1400/1190/980	1600/1400/1100
Úroveň akustického tlaku (vysoká/stredná/nízka)	[dB(A)]	43/41/40	44/41/39	46/44/41
Hladina akustického výkonu	[dB(A)]	53	55	57
Rozmery interiérovej jednotky (V x Š x H)	[mm]	1000 x 700 x 245	1000 x 700 x 245	1000 x 700 x 245
Hmotnosť interiérovej jednotky (netto)	[kg]	31	32	32
Exteriérová jednotka		AUX-C-18CAO	AUX-C-24CAO	AUX-C-30CAO
Typ kompresora	-	rotačný	rotačný	rotačný
Prúdenie vzduchu (vysoká/stredná/nízka)	[m³/h]	2600	3750	3800
Úroveň akustického tlaku	[dB(A)]	55	58	57
Hladina akustického výkonu	[dB(A)]	64	67	68
Rozmery exteriérovej jednotky (V x Š x H)	[mm]	800 x 315 x 545	900 x 350 x 700	970 x 395 x 805
Hmotnosť exteriérovej jednotky (netto)	[kg]	37	51	65
Chladiace médium	Typ	-	R32	R32
	Výrobné plnenie [kg]	1,16	1,4	1,60
Pripojenie potrubia (priemer)	Kvapalina [mm(cól)]	6,35 (1/4)	9,52 (3/8)	9,52 (3/8)
	Plyn [mm(cól)]	12,7 (1/2)	15,88 (5/8)	15,88 (5/8)
	Kondenzácia [mm(cól)]	DN20 (R3/4)	DN20 (R3/4)	DN20 (R3/4)
Maximálna dĺžka potrubia	[m]	30	50	50
Maximálny výškový rozdiel	[m]	20	25	25
Prevádzka vonkajšej jednotky (vonkajšia teplota)	Chladenie [°C]	-15~52	-15~52	-15~52
	Kúrenie [°C]	-22~24	-22~24	-22~24
Rozsah nastavenia teploty	[°C]	16~32	16~32	16~32



Klimatizačné jednotky obsahujú fluórovú kvapalinu R32. Vyhradzujeme si právo na chyby v popisoch, vzhľade, funkciách a technických parametroch, ako aj v rozmerových výkresoch, ktoré sú výsledkom neustáleho zdokonaľovania našich zariadení.

# Kanálové jednotky

## Séria CAD

AUX-C-(12/18/24/36/42/48/60)CAD



Model		AUX-C-36CAD	AUX-C-42CAD	AUX-C-48CAD	AUX-C-60CAD
Chladiaci výkon	[kW]	10,55 (2,90 - 13,00)	12,10 (2,90 - 13,50)	14,00 (4,76 - 16,50)	16,00 (4,76 - 17,50)
	[Btu/h]	36000 (9800 - 44300)	42000 (9800 - 46000)	48000 (16241 - 56298)	55000 (16241 - 59710)
Vykurovací výkon	[kW]	11,15 (2,60 - 13,50)	13,50 (2,60 - 15,00)	16,00 (4,78 - 16,15)	17,00 (4,78 - 18,50)
	[Btu/h]	38000 (8800 - 46000)	46000 (8800 - 51100)	55000 (16309 - 55104)	58000 (16308 - 63122)
Napájanie	[V~,Hz,Ph]	220-240, 50, 1	220-240, 50, 1	380-415, 50, 3	380-415, 50, 3
Výkon	Chladenie [kW]	3,40 (0,71 - 4,71)	4,43 (0,71 - 5,10)	5,00 (1,71 - 6,60)	5,88 (1,71 - 6,70)
	Kúrenie [kW]	3,45 (0,47 - 4,13)	4,60 (0,47 - 4,53)	5,00 (1,71 - 6,70)	5,60 (1,71 - 6,80)
Príkon	Chladenie [A]	15,00 (3,20 - 21,50)	19,00 (3,20 - 22,30)	7,93 (2,47 - 9,53)	9,00 (2,47 - 9,70)
	Kúrenie [A]	15,50 (2,43 - 18,00)	20,00 (2,43 - 19,70)	8,23 (2,47 - 9,70)	8,53 (2,47 - 9,83)
EER / COP	[W/W]	3,10 / 3,23	2,73 / 2,93	2,8 / 3,2	2,72 / 3,04
SEER / SCOP	[W/W]	6,1 / 4,1	6,1 / 4,1	6,1 / 4,0	6,1 / 4,0
Trieda energetickej účinnosti	Chladenie	-	A++	A++	A++
	Kúrenie	-	A+	A+	A+
Interiérová jednotka		AUX-C-36CAD/I	AUX-C-42CAD/I	AUX-C-48CAD/I	AUX-C-60CAD/I
Výkon motora ventilátora	[W]	300	300	300	300
Otáčky ventilátora (vysoké/stredné/nízke)	[ot/min]	1185/1095/1020	1185/1095/1020	1425/1305/1200	1425/1305/1200
Prúdenie vzduchu (vysoký/stredný/nízky)	[m³/h]	1900/1600/1400	1900/1600/1400	2300/2000/1700	2300/2000/1700
Úroveň akustického tlaku (vysoký/stredný/nízky)	[dB(A)]	44/41/39	44/41/39	52/49/47	52/49/47
Hladina akustického výkonu	[dB(A)]	55	55	64	64
Rozmery interiérovej jednotky (V x Š x H)	[mm]	1400 x 700 x 245	1400 x 700 x 245	1400 x 700 x 245	1400 x 700 x 245
Hmotnosť interiérovej jednotky (netto)	[kg]	42	42	42	42
Exteriérová jednotka		AUX-C-36CAO	AUX-C-42CAO	AUX-C-48CAO	AUX-C-60CAO
Typ kompresora	-	rotačný	rotačný	rotačný	rotačný
Prúdenie vzduchu (vysoká/stredná/nízka)	[m³/h]	4000	4200	7200	7200
Úroveň akustického tlaku	[dB(A)]	57	57	60	60
Hladina akustického výkonu	[dB(A)]	66	66	70	70
Rozmery exteriérovej jednotky (V x Š x H)	[mm]	970 x 395 x 805	970 x 395 x 805	940 x 370 x 1325	940 x 370 x 1325
Hmotnosť exteriérovej jednotky (netto)	[kg]	72	72	92	92
Chladiace médium	Typ	-	R32	R32	R32
	Továrenská náplň [kg]	2,54	2,54	3,6	3,6
Pripojenie potrubia (priemer)	Kvapalina [mm(cól)]	9,52 (3/8)	9,52 (3/8)	9,52 (3/8)	9,52 (3/8)
	Plyn [mm(cól)]	15,88 (5/8)	15,88 (5/8)	19,05 (3/4)	19,05 (3/4)
	Kondenzácia [mm(cól)]	DN20 (R3/4)	DN20 (R3/4)	DN20 (R3/4)	DN20 (R3/4)
Maximálna dĺžka potrubia	[m]	65	65	65	65
Maximálny výškový rozdiel	[m]	30	30	30	30
Prevádzka vonkajšej jednotky (vonkajšia teplota)	Chladenie [°C]	-15~52	-15~52	-15~52	-15~52
	Kúrenie [°C]	-22~24	-22~24	-22~24	-22~24
Rozsah nastavenia teploty	[°C]	16~32	16~32	16~32	16~32



Klimatizačné jednotky obsahujú fluórovú kvapalinu R32. Vyhradzujeme si právo na chyby v popisoch, vzhľade, funkciách a technických parametroch, ako aj v rozmerových výkresoch, ktoré sú výsledkom neustáleho zdokonaľovania našich zariadení.



# Exteriérové jednotky



Model		AUX-C-36CAO	AUX-C-42CAO	AUX-C-48CAO	AUX-C-60CAO	
<b>Typ kompresora</b>	-	rotačný	rotačný	rotačný	rotačný	
<b>Prúdenie vzduchu</b>	[m <sup>3</sup> /h]	4000	4200	7200	7200	
<b>Úroveň akustického tlaku</b>	[dB(A)]	57	57	60	60	
<b>Hladina akustického výkonu</b>	[dB(A)]	66	66	70	70	
<b>Rozmery exteriérovej jednotky (V x Š x H)</b>	[mm]	970 x 395 x 805	970 x 395 x 805	940 x 370 x 1325	940 x 370 x 1325	
<b>Hmotnosť exteriérovej jednotky (netto)</b>	[kg]	72	72	92	92	
<b>Chladiace médium</b>	<b>Typ</b>	-	R32	R32	R32	
	<b>Továrenská náplň</b>	[kg]	2,54	2,54	3,6	3,6
<b>Pripojenie potrubia (priemer)</b>	<b>Kvapalina</b>	[mm(cól)]	9,52 (3/8)	9,52 (3/8)	9,52 (3/8)	9,52 (3/8)
	<b>Plyn</b>	[mm(cól)]	15,88 (5/8)	15,88 (5/8)	19,05 (3/4)	19,05 (3/4)
	<b>Kondenzácia</b>	[mm(cól)]	DN20 (R3/4)	DN20 (R3/4)	DN20 (R3/4)	DN20 (R3/4)
<b>Maximálna dĺžka potrubia</b>	[m]	65	65	65	65	
<b>Maximálny výškový rozdiel</b>	[m]	30	30	30	30	
<b>Prevádzka exteriérovej jednotky (vonkajšia teplota)</b>	<b>Chladienie</b>	[°C]	-15~52	-15~52	-15~52	-15~52
	<b>Kúrenie</b>	[°C]	-22~24	-22~24	-22~24	-22~24
<b>Rozsah nastavenia teploty</b>	[°C]	16~32	16~32	16~32	16~32	

# Kondenzačné jednotky

## s riadiacou jednotkou AUX-AHU-S

Invertorové kondenzačné jednotky sú vybavené riadiacim modulom na pripojenie univerzálnej exteriérovej jednotky k freónovému výmenníku vo vzduchotechnickej jednotke.

AUX-AHU-S je modul umožňujúci ovládanie vonkajších jednotiek s meničmi AUX. Modul môže pracovať v režime priameho riadenia výkonu alebo v režime riadenia teploty privádzaného vzduchu (vo funkcii chladienia alebo vykurovania). Je určený na montáž na lištu DIN TH35. Modul AUX-AHU-S riadi výkon kompresora v závislosti od riadiaceho napätia 0-10 V z externého riadiaceho systému. Nie je potrebná žiadna ďalšia konfigurácia.



Model		AUX-AHU-S
<b>Spotreba energie</b>	[W]	< 2
<b>Prevádzková teplota</b>	[°C]	-20~50
<b>Napájanie</b>	[V]	230 AC
<b>Rozmery</b>	[mm]	106x86x60
<b>Podmienky vlhkosti vzduchu</b>	[%]	5-90
<b>Plášť</b>	-	ABS
<b>Stupeň ochrany</b>	-	IP30
<b>Montáž</b>	-	zapojenie DIN TH35



<b>Výstupy:</b>	4x relé na 230 V
	Maximálne zafáženie 2A pre relé na kanál. Celkovo nie viac ako 3A
<b>Vstupy:</b>	1x analógový signál 0 až 10 V
	1x teplotný NTC 10 kOhm
	2x digitálny

Klimatizačné jednotky obsahujú fluórovanú kvapalinu R32.

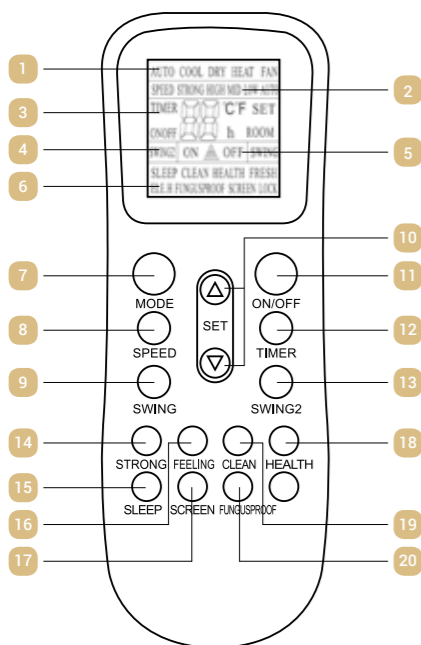
Vyhradzujeme si právo na chyby v popisoch, vzhľade, funkciách a technických parametroch, ako aj v rozmerových výkresoch, ktoré sú výsledkom neustáleho zdokonaľovania našich zariadení.





## **OVLÁDAČE A PRÍSLUŠENSTVO**

### Bezdrôtový ovládač typ K



Poznámka: náčrt predstavuje všeobecný vzhľad diaľkového ovládania vrátane takmer všetkých funkčných tlačidiel. Môžu sa mierne líšiť od hmatateľného objektu (závisí od modelu).

**Použitie (štandardné):**

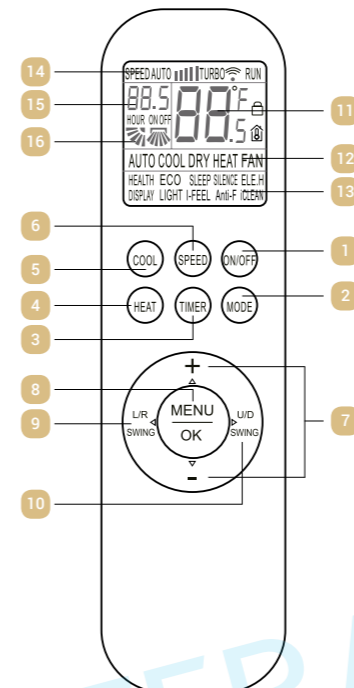
**Použitie (voliteľné):** kanálové klimatizácie LCAC

#### FUNKCIE

- Zapnutie a vypnutie ON/OFF
- nastavenie rýchlosti ventilátora
- nastavenie teploty 16°C do 32°C
- Nastavenie prevádzkového režimu
- vertikálny/horizontálny pohyb lamiel
- Časovač
- funkcia I FEEL
- Rýchlosť ventilátora STRONG
- režim spánku
- zapnutie/vypnutie LCD displeja
- Funkcia samočistenia CLEAN,
- Funkcia sušenia a ochrany proti plesniam FUNGUS PROOF.

- |  |  |
|--|--|
| 1 Zobrazenie režimu                                | 11 Zapnutie/vypnutie klimatizácie                |
| 2 Zobrazenie rýchlosti ventilátora                 | 12 Tlačidlo na nastavenie funkcie časovača       |
| 3 Zobrazenie teploty, času, časovača atď.          | 13 Tlačidlo na výber vertikálneho pohybu lamiel  |
| 4 Zobrazenie pohybu vzduchovej rolety              | 14 Funkcia rýchleho chladenia/ohrievania         |
| 5 Zapnutie/vypnutie LCD displeja                   | 15 Funkcia nočného režimu                        |
| 6 Zobrazenie funkcií                               | 16 Inteligentná funkcia čítania teploty „I FEEL“ |
| 7 Tlačidlo výberu režimu klimatizácie              | 17 Zapnutie/vypnutie LCD displeja                |
| 8 Tlačidlo voľby rýchlosti ventilátora             | 18 Funkcia HEALTH                                |
| 9 Tlačidlo výberu horizontálneho pohybu lamiel     | 19 Funkcia samočistenia                          |
| 10 Nastavenie teplotného rozsahu od 16 °C do 32 °C | 20 Funkcia odvlhčovania a ochrany proti plesniam |

### Bezdrôtový ovládač typ T



Poznámka: náčrt predstavuje všeobecný vzhľad diaľkového ovládania vrátane takmer všetkých funkčných tlačidiel. Môžu sa mierne líšiť od hmatateľného objektu (závisí od modelu).

**Použitie (štandardné):** nástenné klimatizácie Halo, nástenné klimatizácie Halo Deluxe, nástenné klimatizácie J-Smart RAC, nástenné klimatizácie J-Smart ART RAC, nástenné klimatizácie Q-Smart Premium RAC, nástenné klimatizácie Q-Smart Premium Grey RAC

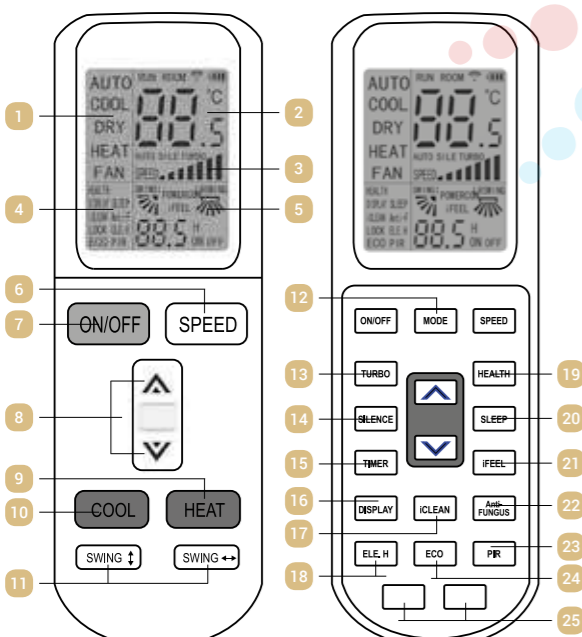
**Použitie (voliteľné):**

#### FUNKCIE

- Zapnutie a vypnutie ON/OFF
- Nastavenie rýchlosti ventilátora
- Nastavenie teploty 16°C do 32°C
- Nastavenie režimu prevádzky
- Vertikálny/horizontálny pohyb lamiel
- Časovač
- Funkcia I FEEL
- Režim TURBO
- Nočný režim SLEEP
- Prídavná funkcia el. ohrievača ELE. H.
- Zapnutie/vypnutie LCD displeja
- Samočistiaca funkcia CLEAN
- Tichý režim SILENCE
- Funkcia odvlhčovania a ochrany proti plesniam
- Úsporný režim ECO
- Funkcia inteligentného podsvietenia
- Funkcia HEALTH
- Ochrana pred deťmi

- |   |  |
|---|--|
| 1 Zapnutie/vypnutie klimatizácie                  | 9 Tlačidlo na výber vertikálneho pohybu lamiel               |
| 2 Tlačidlo výberu režimu klimatizácie             | 10 Tlačidlo výberu horizontálneho pohybu lamiel              |
| 3 Tlačidlo na nastavenie funkcie časovača         | 11 Zobrazenie teploty  |
| 4 Tlačidlo pre priame zapnutie Režimu vykurovania | 12 Zobrazenie prevádzkového režimu klimatizácie              |
| 5 Tlačidlo na priame zapnutie Režimu chladenia    | 13 Zobrazenie funkcií  |
| 6 Tlačidlo voľby rýchlosti ventilátora            | 14 Zobrazenie rýchlosti ventilátora                          |
| 7 Nastavenie teplotného rozsahu od 16 °C do 32 °C | 15 Zobrazenie funkcie časovača                               |
| 8 Tlačidlo pre režim výberu funkcie               | 16 Zobrazenie vertikálnych a horizontálnych nastavení lamiel |

### Bezdrôtový ovládač typ L



Poznámka: náčrt predstavuje všeobecný vzhľad diaľkového ovládania vrátane takmer všetkých funkčných tlačidiel. Môžu sa mierne líšiť od hmatateľného objektu (závisí od modelu).

**Použitie (štandardné):** kasetové klimatizácie CAC, podlahové/stropné klimatizácie CAC, nástenné klimatizácie Freedom Plus RAC, nástenné klimatizácie Q-Smart RAC.

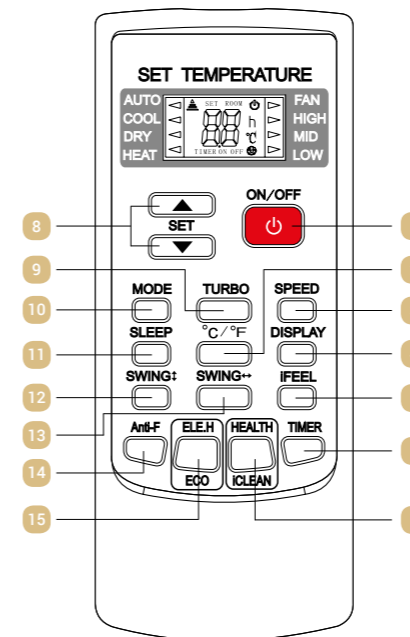
**Použitie (voliteľné):** kanálové klimatizácie CAC

#### FUNKCIE

- Zapnutie a vypnutie ON/OFF
- Nastavenie rýchlosti ventilátora
- Nastavenie teploty 16°C do 32°C
- Nastavenie režimu prevádzky
- Vertikálny/horizontálny pohyb lamiel
- Časovač
- Funkcia I FEEL
- Režim TURBO
- Vysoké otáčky ventilátora
- Režim spánku
- Zapnutie/vypnutie LCD displeja
- Samočistiaca funkcia CLEAN
- Tichý režim SILENCE
- Funkcia odvlhčovania a ochr. proti plesniam
- Úsporný režim ECO
- podsvietený displej diaľkového ovládania

- |  |  |
|--|--|
| 1 Zobrazenie režimu  | 14 Tichý prevádzka   |
| 2 Zobrazenie teploty   | 15 Tlačidlo na nastavenie funkcie časovača                   |
| 3 Zobrazenie rýchlosti ventilátora                               | 16 Zapnutie/vypnutie LCD displeja                            |
| 4 Zobrazenie funkcií   | 17 Funkcia samočistenia                                      |
| 5 Zobrazenie pohybu vzduchovej clony, I FEEL atď.                | 18 Zapnutie/vypnutie prídavného ohrievača vnútornej jednotky |
| 6 Tlačidlo voľby rýchlosti ventilátora                           | 19 Funkcia ZDRAVIE   |
| 7 Zapnutie/vypnutie klimatizácie                                 | 20 Funkcia nočného režimu                                    |
| 8 Nastavenie teplotného rozsahu od 16 °C do 32 °C                | 21 Inteligentná funkcia snímania teploty I FEEL              |
| 9 Režim vykurovania  | 22 Funkcia odvlhčovania a ochrany proti plesniam             |
| 10 Režim chladenia   | 23 Výber polohy horizontálnych lamiel                        |
| 11 Tlačidlá na výber horizontálneho a vertikálneho pohybu lamiel | 24 Úsporný režim   |
| 12 Tlačidlá voľby režimu klimatizácie                            | 25 Nastavenia ukladania                                      |
| 13 Funkcia TURBO - najvyššie otáčky ventilátora                  |  |

### Bezdrôtový ovládač typ H



Poznámka: náčrt predstavuje všeobecný vzhľad diaľkového ovládania vrátane takmer všetkých funkčných tlačidiel. Môžu sa mierne líšiť od hmatateľného objektu (závisí od modelu).

**Použitie (štandardné):** mobilné klimatizácie AUX-12MI

**Použitie (voliteľné):**

#### FUNKCIE

- Zapnutie a vypnutie ON/OFF
- nastavenie rýchlosti ventilátora
- Nastavenie teploty 16°C do 32°C
- nastavenie režimu prevádzky
- vertikálny/horizontálny pohyb lamiel
- časovač
- Funkcia I FEEL
- Režim TURBO
- Nočný režim
- prídavná funkcia el. ohrievača ELE. H.
- zapnutie/vypnutie LCD displeja
- Funkcia samočistenia CLEAN
- funkcia HEALTH
- funkcia odvlhčovania a ochrany proti plesniam
- úsporný režim ECO

- |   |   |
|---|---|
| 1 Zapnutie/vypnutie klimatizácie                  | 9 Funkcia TURBO - najvyššie otáčky ventilátora  |
| 2 Nastavenie teplotného rozsahu                   | 10 Tlačidlo výberu režimu klimatizácie  |
| 3 Tlačidlo voľby rýchlosti ventilátora            | 11 Tlačidlá na výber nočného režimu   |
| 4 Zapnutie/vypnutie displeja                      | 12 Tlačidlá na výber horizontálneho pohybu lamiel                                     |
| 5 Inteligentná funkcia snímania teploty I FEEL    | 13 Funkcia výberu vertikálneho pohybu lamiel  |
| 6 Tlačidlo na nastavenie funkcie časovača         | 14 Funkcia ochrany proti plesniam   |
| 7 Tlačidlo funkcie ZDRAVIE/samočistenie CLEAN     | 15 Tlačidlo na zapnutie/vypnutie prídavného elektrického kúrenia/úsporného režimu ECO |
| 8 Nastavenie teplotného rozsahu od 16 °C do 32 °C |   |



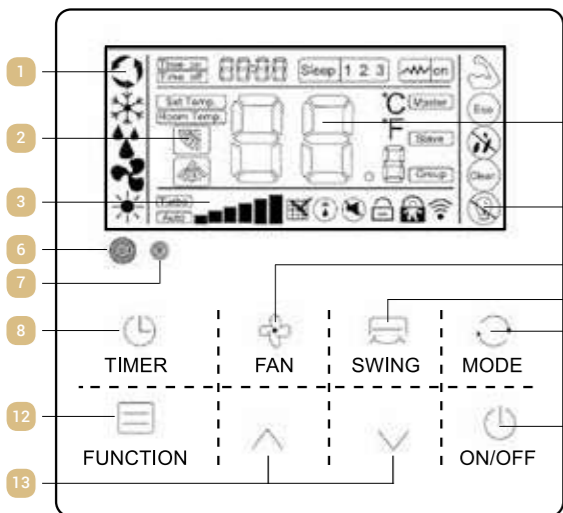
Káblový ovládač typu XK-05

Použitie (štandardné): kanálové klimatizácie CAC

Aplikácia (voliteľná):

FUNKCIE

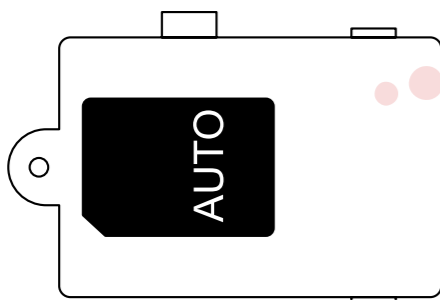
- Dotykový panel s 8 tlačidlami
- LCD displej s podsvietením bielej farby
- Zapínanie a vypínanie len pri zapnutí
- Nastavenie rýchlosti ventilátora
- Nastavenie teploty 16°C do 32°C
- Samočistiaca funkcia CLEAN
- Režim TURBO
- Tichý režim
- Vertikálny/horizontálny pohyb lamiel
- Nočný režim SLEEP
- Mód ECO
- Funkcia svetelného senzora „Light Sensation“
- Funkcia „odolnosť voči plesniam“
- Indikácia znečistenia filtra
- Snímač okolitej teploty
- Prijímač signálov bezdrôtového diaľkového ovládania
- Funkcia zvukového bzučiaka
- Zobrazenie poruchy hlavného ovládača



- 1 Zobrazenie režimu
- 2 Zobrazenie pohybu vzduchovej uzávierky
- 3 Zobrazenie rýchlosti ventilátora
- 4 Zobrazenie teploty
- 5 Zobrazenie funkcií
- 6 Infračervený prijímač
- 7 Snímač svetla
- 8 Tlačidlo na nastavenie funkcie časovača
- 9 Tlačidlo nastavenia rýchlosti ventilátora
- 10 Tlačidlo pohybu vzduchovej clony
- 11 Tlačidlo prepínača režimu klimatizácie
- 12 Funkčné tlačidlo
- 13 Tlačidlo nastavenia
- 14 Zapnutie/vypnutie klimatizácie

Poznámka: náčrt predstavuje všeobecný vzhľad káblového ovládača, ktorý sa môže mierne líšiť od konkrétneho objektu (závisí od modelu).

Voliteľný modul Wi-Fi



Použitie (voliteľné): kazetové klimatizácie CAC, kanálové klimatizácie CAC, podstropno-parapetné klimatizácie CAC, podstropno-parapetné klimatizácie MULTI, kazetové klimatizácie MULTI, kanálové klimatizácie MULTI.

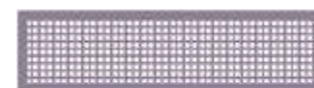
Prevádzková teplota	0°C - 50°C
Vlhkosť pracovného prostredia	20 - 90 % relatívnej vlhkosti
Rozmery	72 mm x 52 mm x 15,5 mm
Dĺžka konfiguračného kábla	1500 mm

Voliteľné filtre pre nástenné klimatizácie RAC



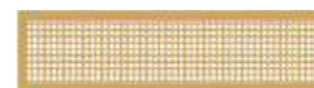
FILTER S AKTÍVNYM UHLÍM

Vďaka svojim vynikajúcim absorpčným vlastnostiam má aktívne uhlie schopnosť rýchlo absorbovať škodlivé plynné látky vo vzduchu vrátane formaldehydu alebo amoniaku. Účinným zachytávaním organických zlúčenín uhlíkový filter dobre neutralizuje nepríjemné pachy.



FILTER PM 2,5

Filter PM 2,5 zachytáva jemné častice (PM10, PM2,5), ktoré sú hlavnou zložkou smogu a patria medzi najškodlivejšie atmosférické znečisťujúce látky pre ľudské zdravie. Filter odstraňuje 99,9 % týchto znečisťujúcich látok, čím zabezpečuje čistý a zdravý vzduch v klimatizovanej miestnosti.



FILTER S VITAMÍNOM C

Filter uvoľňuje do vzduchu v miestnosti vitamín C, ktorý sa vstrebaáva do ľudskej pokožky. Vitamín C zlepšuje pevnosť pokožky stimuláciou tvorby kolagénu, chráni pred škodlivým UV žiarením a dokonca znižuje hladinu stresu. Životnosť filtra s vitamínom C je približne dva roky.



FILTER S IÓNNI STRIEBRA

Vysoko účinný filter so silnými antibakteriálnymi a antiseptickými vlastnosťami pre vysokú kvalitu vzduchu v interiéri. Ióny striebra majú schopnosť silne priťahovať baktérie, plesne a iné mikroorganizmy. Preniknú do vnútornej štruktúry mikrobiálnych buniek a spôsobia ich odumretie. Vďaka svojim samoregeneračným schopnostiam ióny trvalo a dlhodobo brzdia rast baktérií vo vzduchu.



ANTIBAKTERIÁLNY FILTER

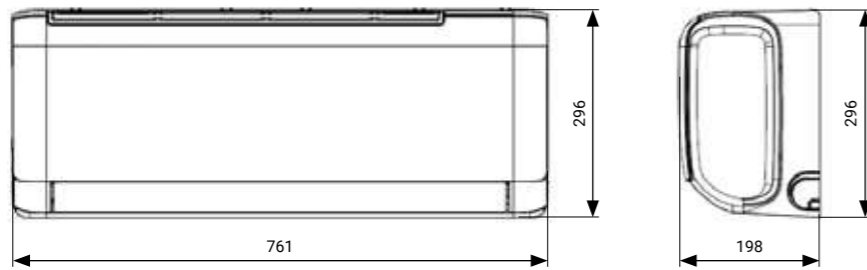
Antibakteriálny filter má sterilizačný účinok na všetky typy baktérií. Prach a baktérie sa zachytávajú na povrchu antibakteriálneho filtra. Vďaka baktericídnym látkam, ktoré sa tu nachádzajú, je ich rast potlačený.

# ROZMEROVÉ NÁKRESY

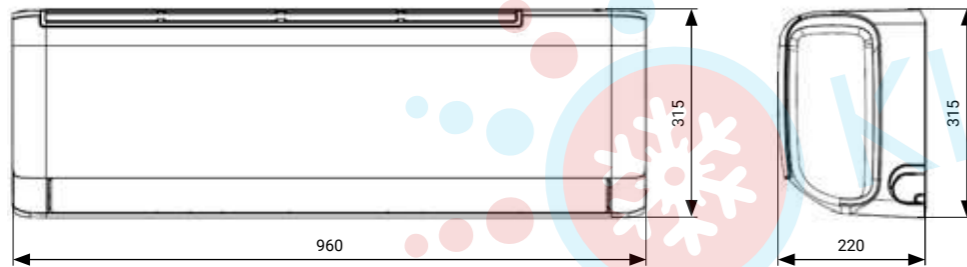
Nástenné jednotky RAC

## Q-Smart Plus

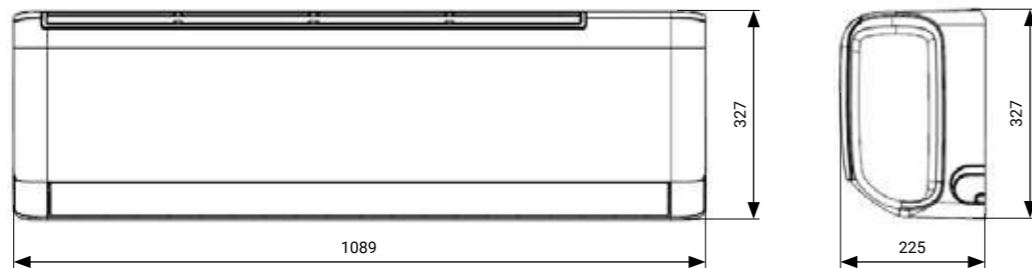
AUX-09QC / AUX-12QC



AUX-18QC



AUX-24QC



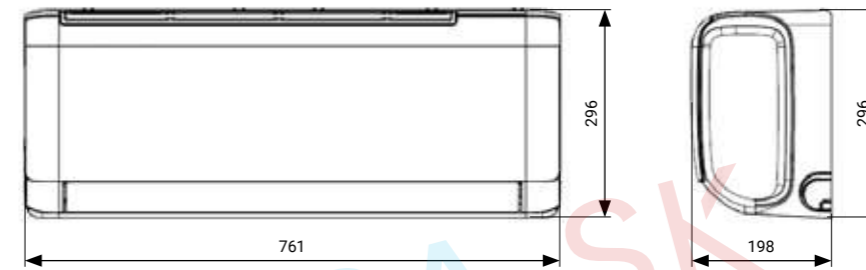
Vyhradzuje si právo na chyby v popisoch, vzhľade, funkciách a technických parametroch, ako aj v rozmerových výkresoch, ktoré sú výsledkom neustáleho zdokonaľovania našich zariadení.

# ROZMEROVÉ NÁKRESY

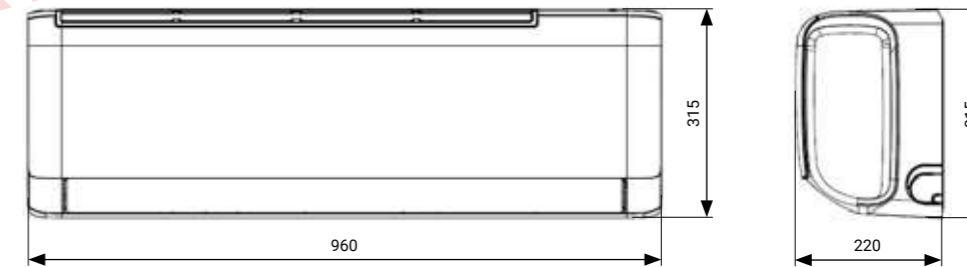
Nástenné jednotky RAC

## Q-Smart Premium

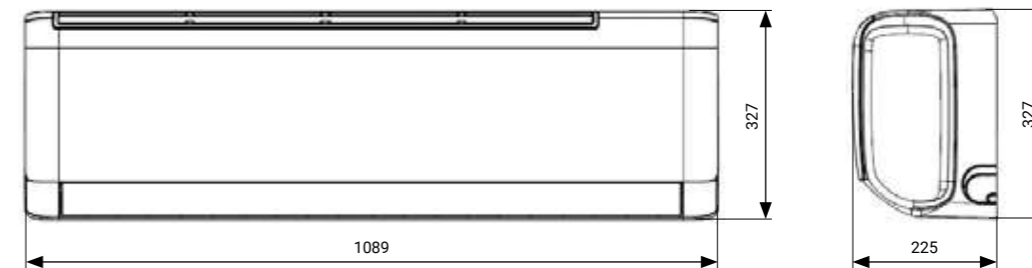
AUX-09QP / AUX-12QP



AUX-18QP



AUX-24QP



Vyhradzuje si právo na chyby v popisoch, vzhľade, funkciách a technických parametroch, ako aj v rozmerových výkresoch, ktoré sú výsledkom neustáleho zdokonaľovania našich zariadení.

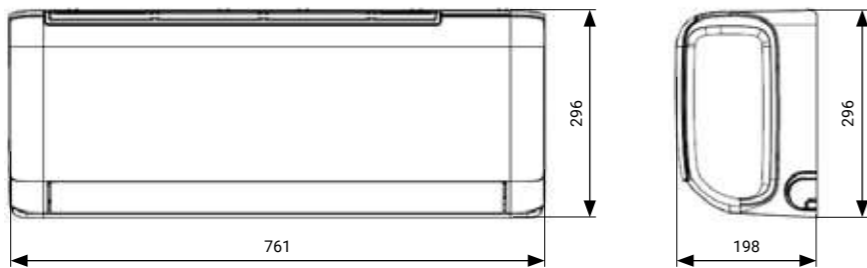


# ROZMEROVÉ NÁKRESY

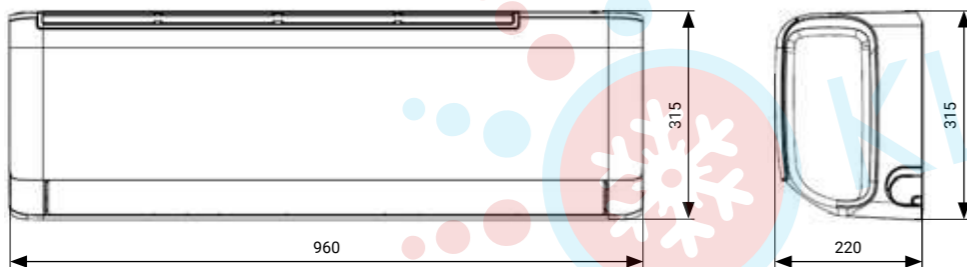
Nástenné jednotky RAC

## Q-Smart Premium Grey

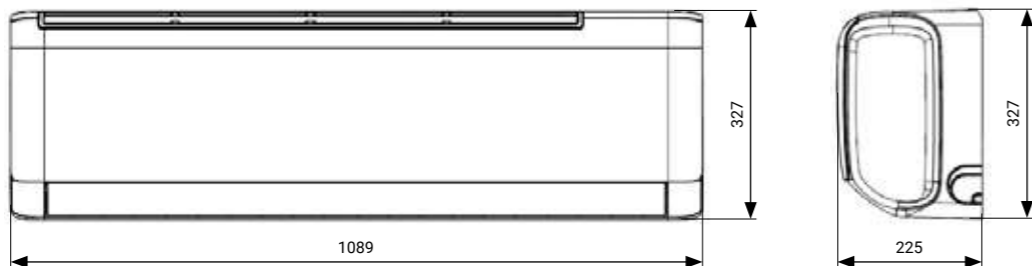
AUX-09QB / AUX-12QB



AUX-18QB

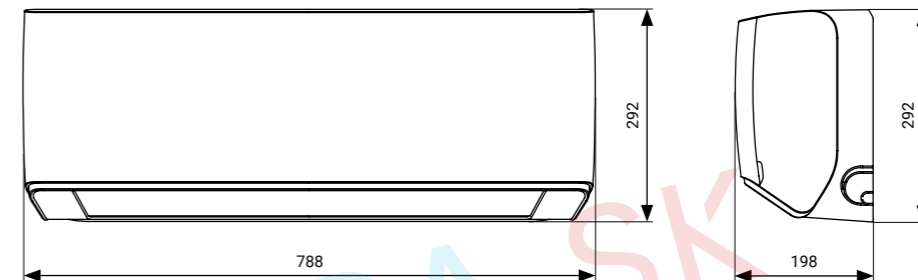


AUX-24QB

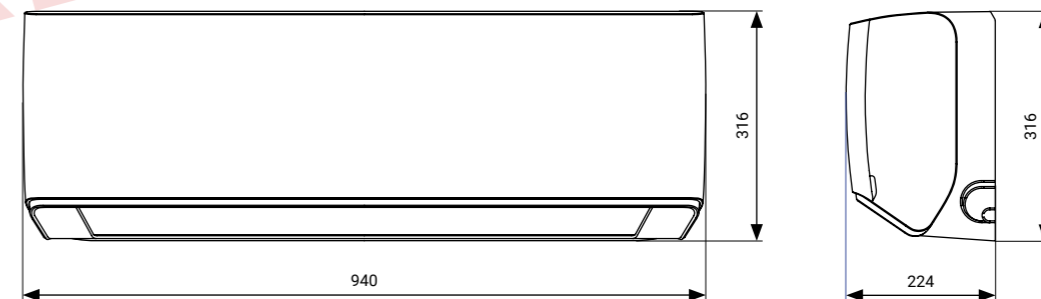


## Halo

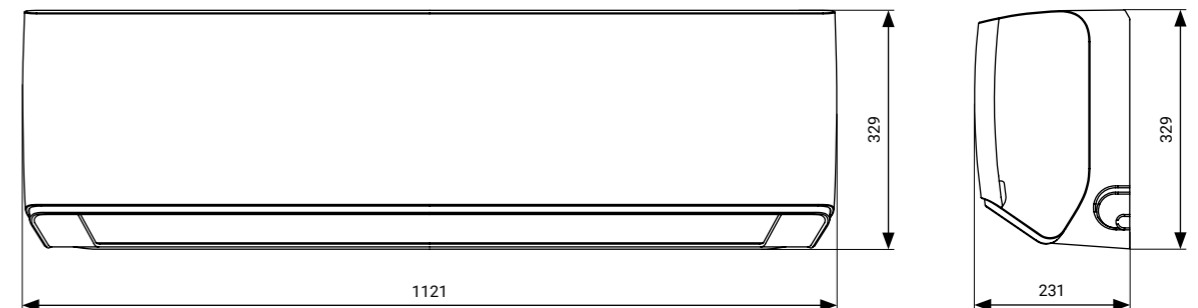
AUX-09HA / AUX-12HA



AUX-18HA



AUX-24HA

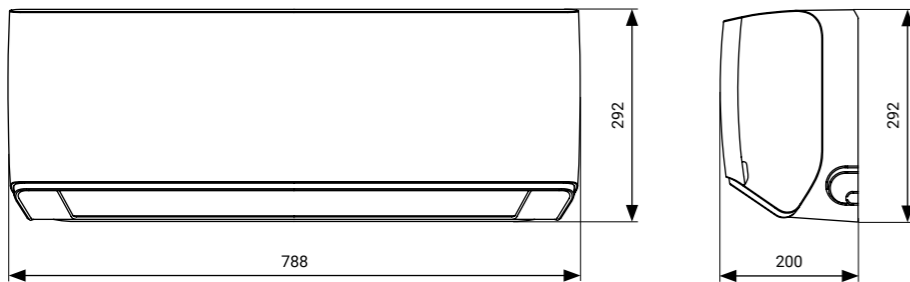


# ROZMEROVÉ NÁKRESY

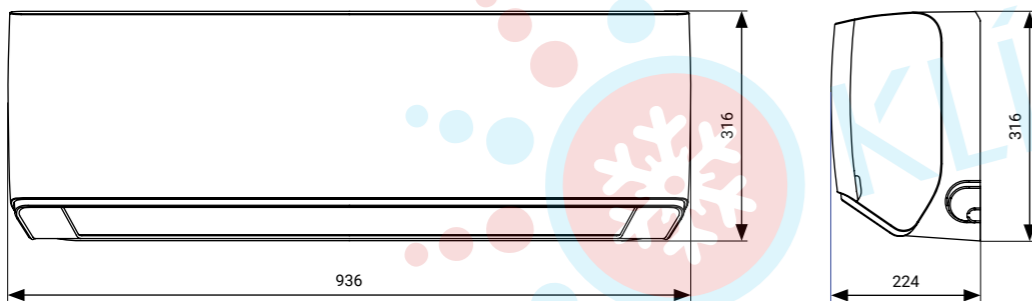
Nástenné jednotky RAC

## Halo Deluxe

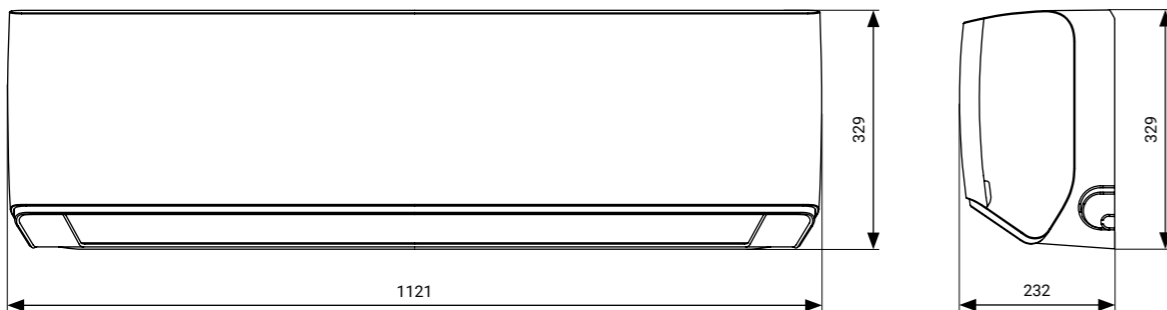
AUX-09HE / AUX-12HE



AUX-18HE



AUX-24HE

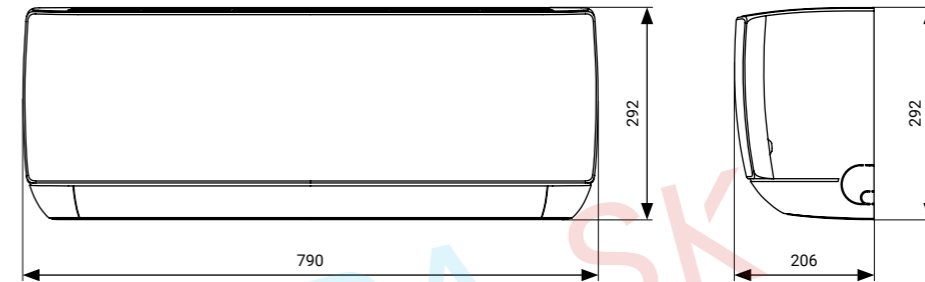


# ROZMEROVÉ NÁKRESY

Nástenné jednotky RAC

## J-Smart

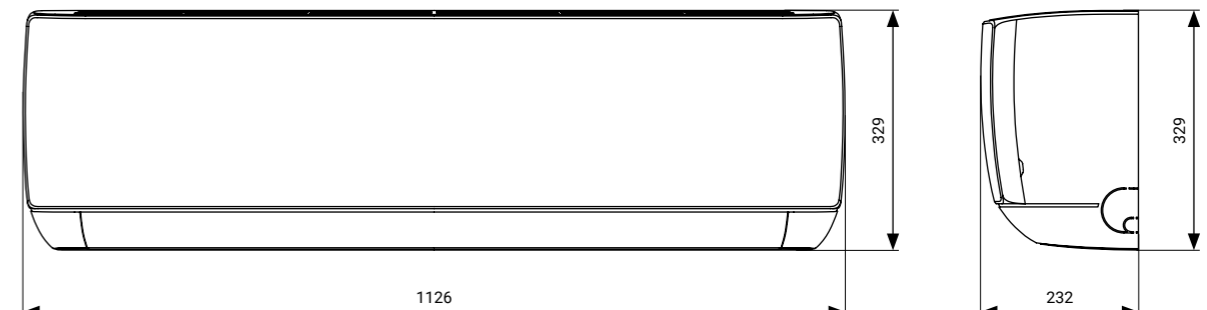
AUX-09J20 / AUX-12J20



AUX-18J20



AUX-24J20



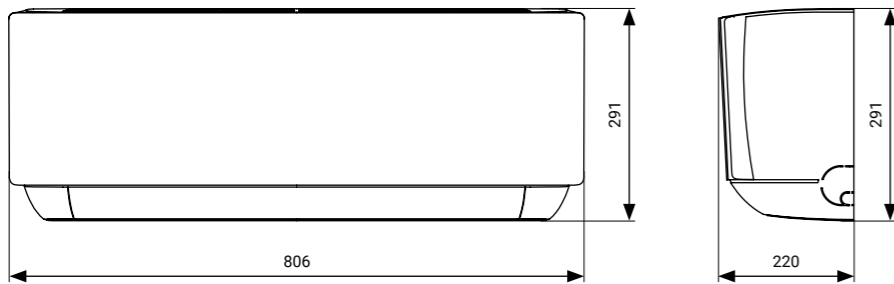


# ROZMEROVÉ NÁKRESY

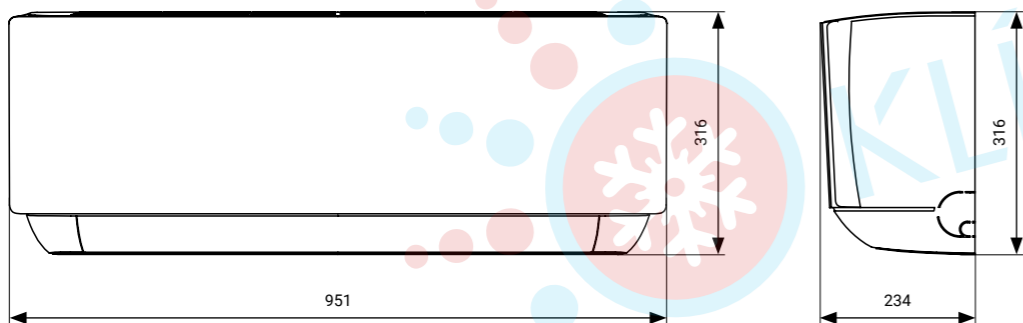
Nástenné jednotky RAC

## J-Smart Art

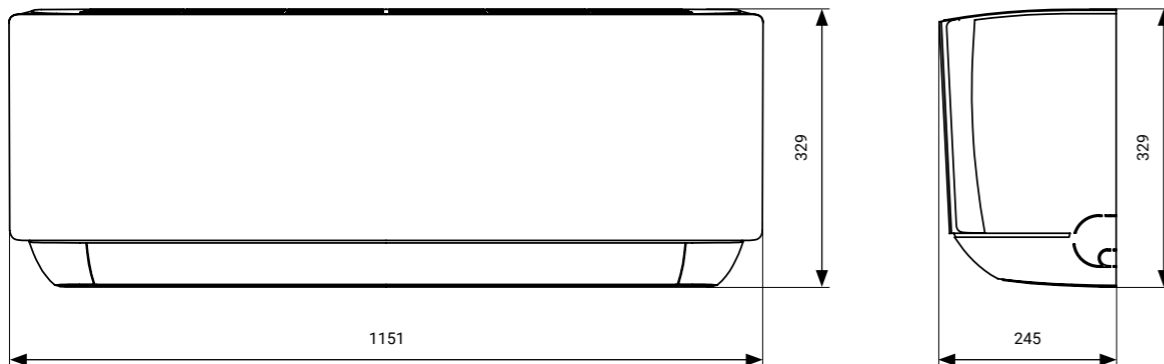
AUX-09JP / AUX-12JP



AUX-18JP

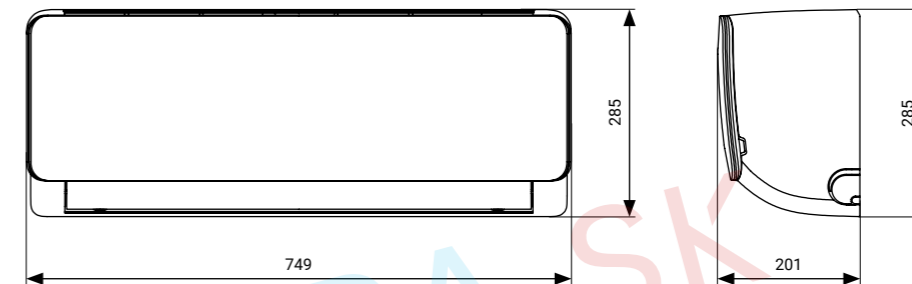


AUX-24JP

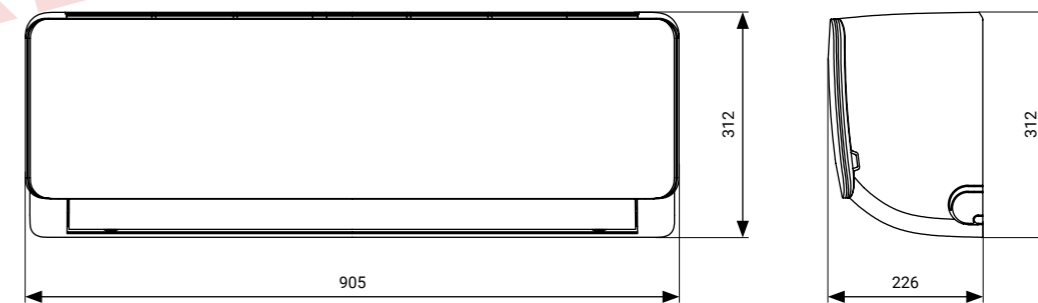


## Freedom Plus

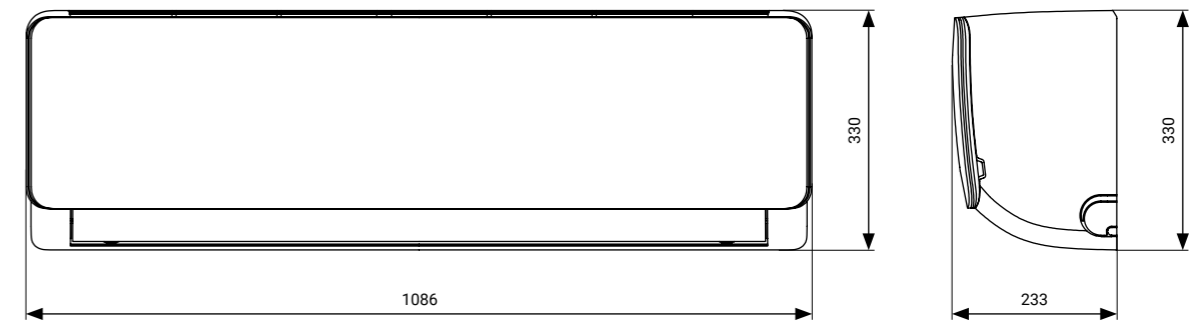
AUX-09F2H / AUX-12F2H



AUX-18F2H



AUX-24F2H



# ROZMEROVÉ NÁKRESY

Exteriérové jednotky RAC

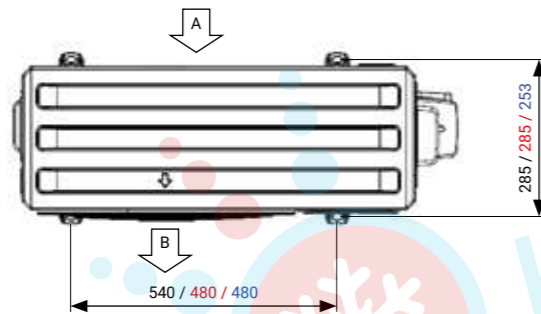
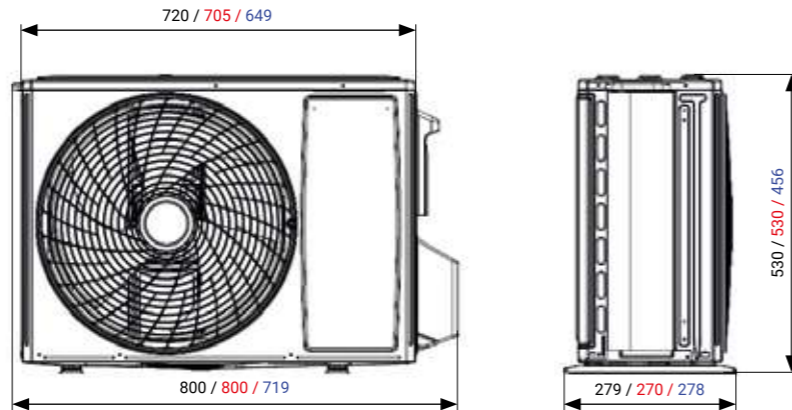
## Exteriérové jednotky RAC

- Séria HA** AUX-(09/12/18/24)HA/O
- Séria HE** AUX-(09/12/18/24)HE/O

### 9K

AUX-(09)HA/O  
AUX-(09)HE/O

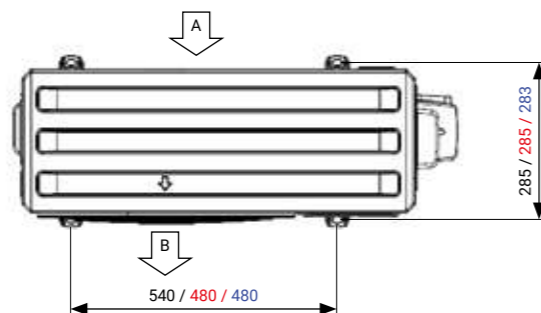
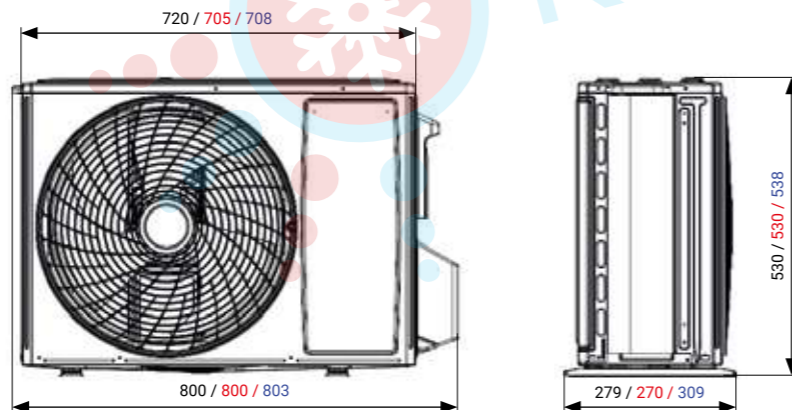
- verzia I
- verzia II
- verzia III



### 12K

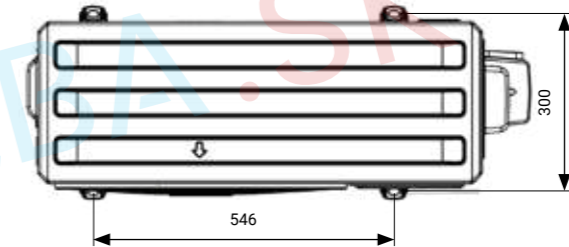
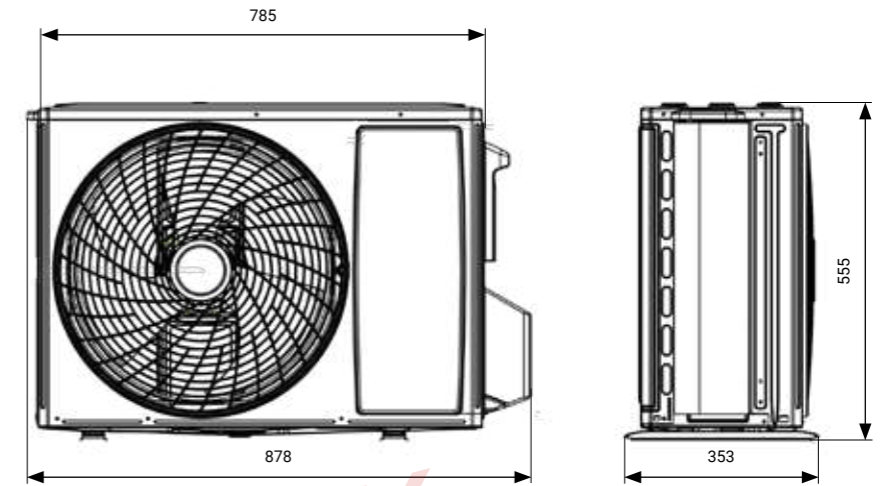
AUX-(12)HA/O  
AUX-(12)HE/O

- verzia I
- verzia II
- verzia III



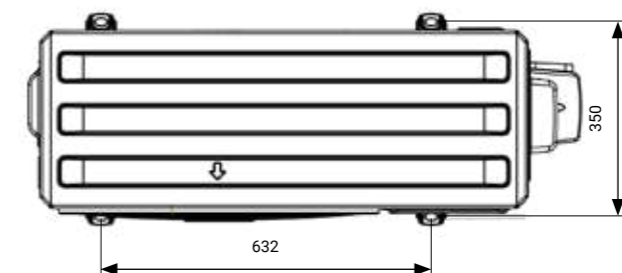
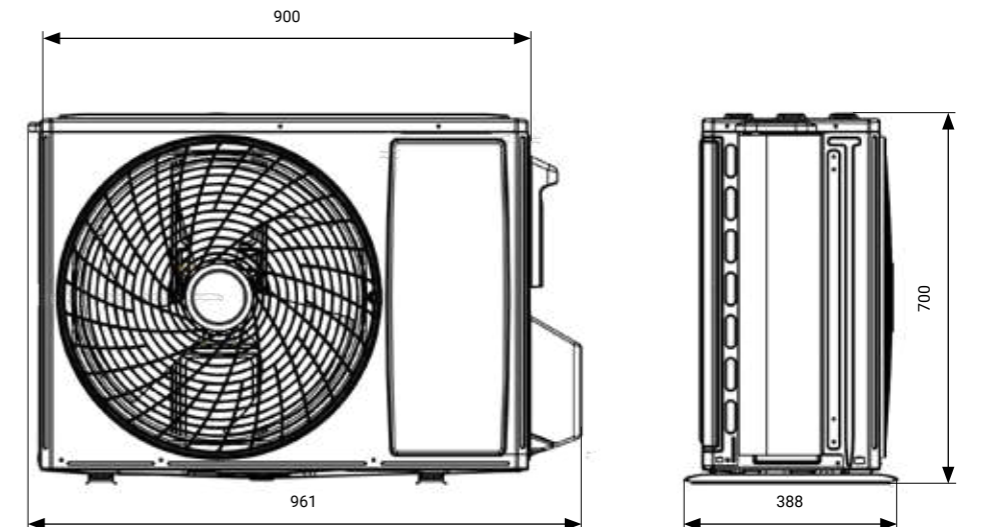
### 18K

AUX-18HA/O  
AUX-18HE/O



### 24K

AUX-24HA/O  
AUX-24HE/O





# ROZMEROVÉ NÁKRESY

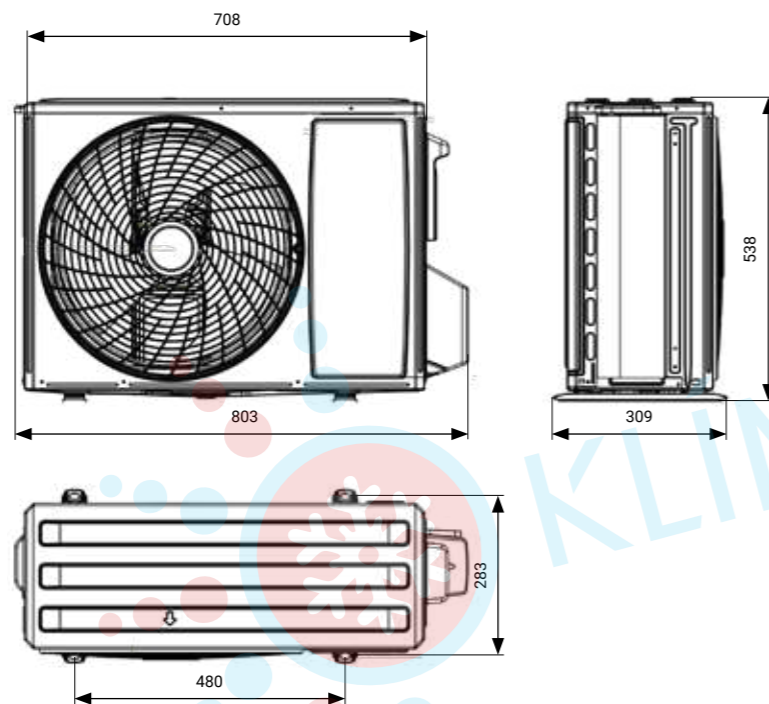
Exteriérové jednotky RAC

## Exteriérové jednotky RAC

- **Séria J20** AUX-(09/12/18/24)J20/O
- **Séria JP** AUX-(09/12/18/24)JP/O

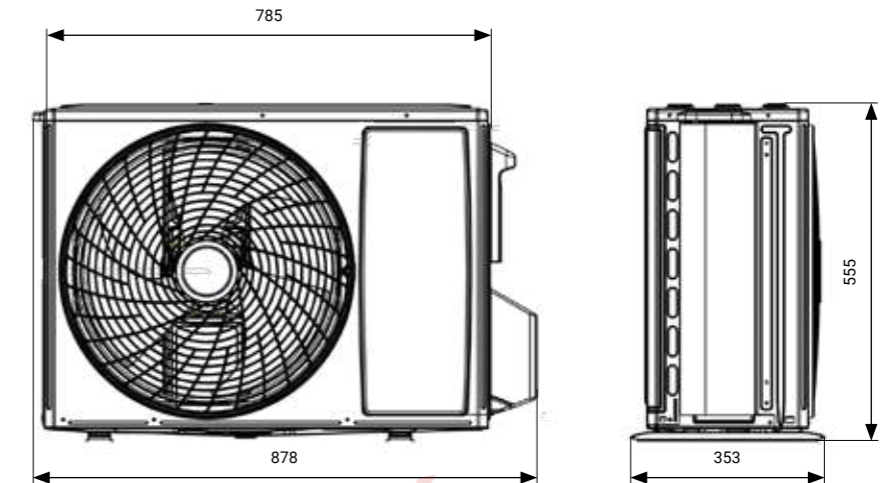
### 9K / 12K

AUX-(09/12)J20/O  
AUX-(09/12)JP/O



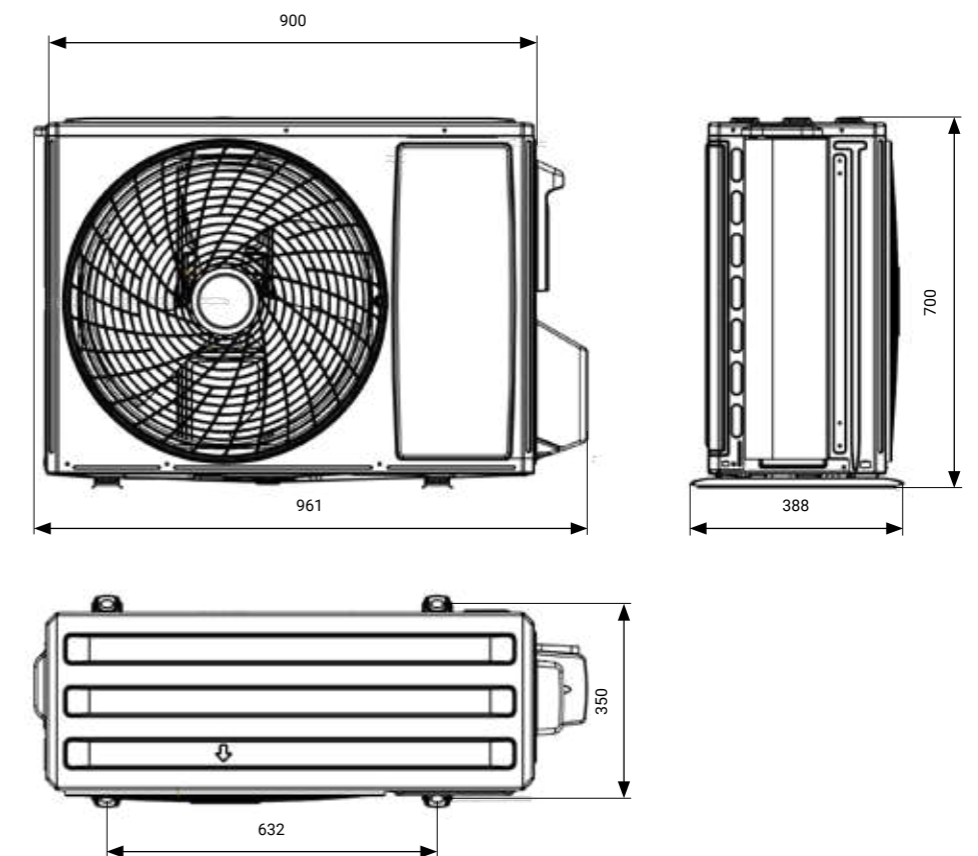
### 18K

AUX-18J20/O  
AUX-18JP/O



### 24K

AUX-24J20/O  
AUX-24JP/O



# ROZMEROVÉ NÁKRESY

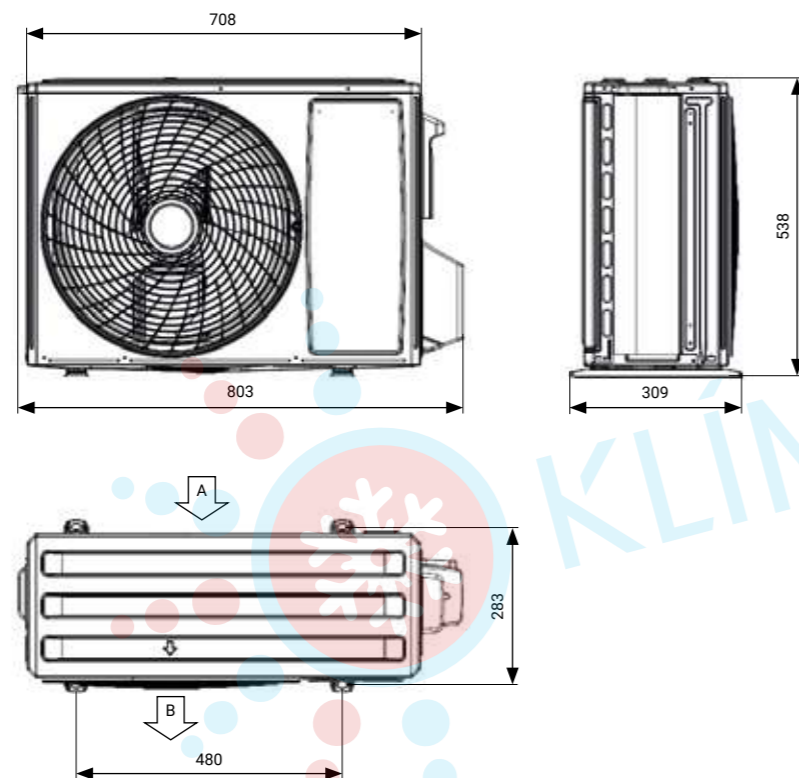
Exteriérové jednotky RAC

## Exteriérové jednotky RAC

- **Séria QC** AUX-(09/12/18/24)QC/O
- **Séria QP** AUX-(09/12/18/24)QP/O
- **Séria QB** AUX-(09/12/18/24)QB/O

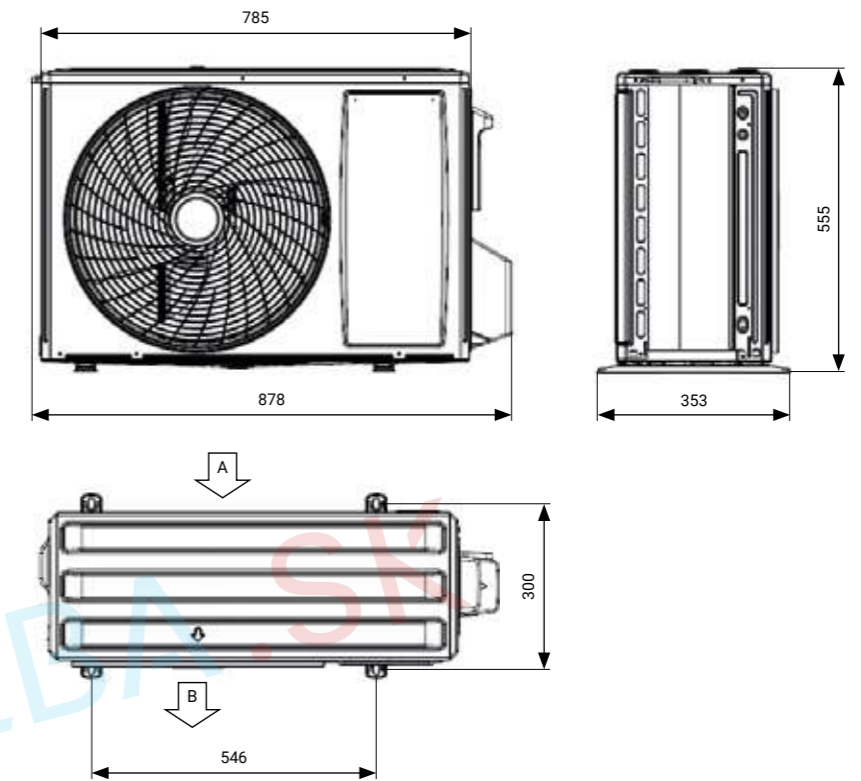
### 9K / 12K

- AUX-(09/12)QC/O
- AUX-(09/12)QP/O
- AUX-(09/12)QB/O



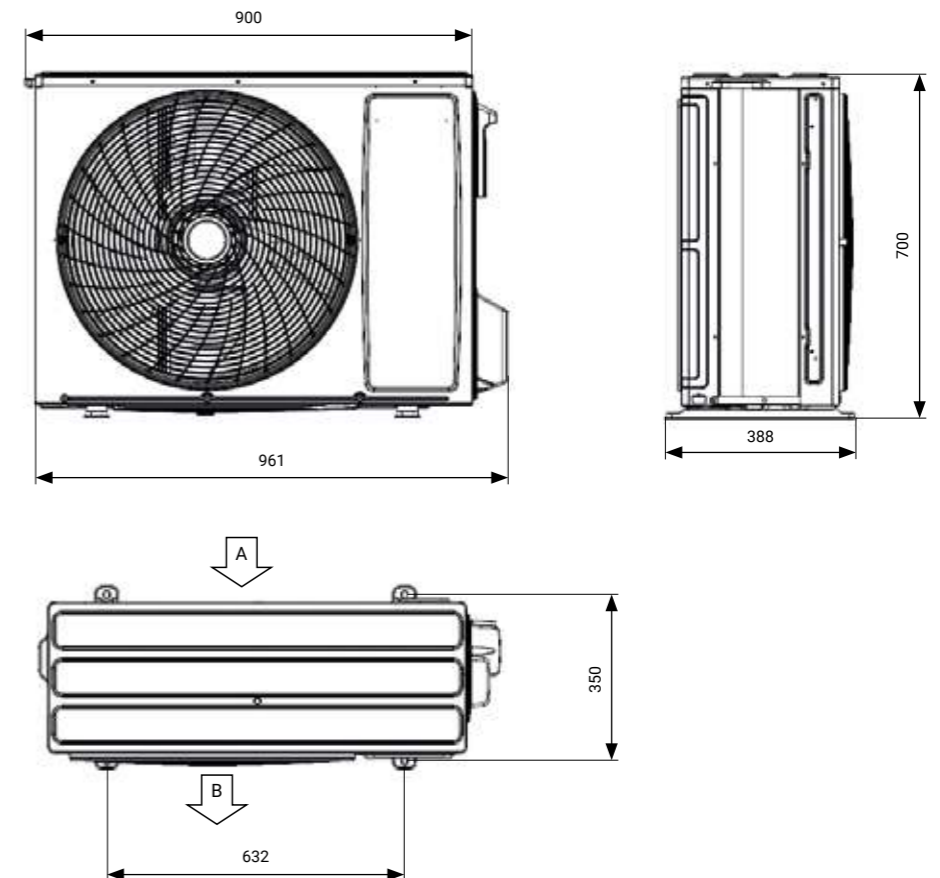
### 18K

- AUX-18QC/O
- AUX-18QP/O
- AUX-18QB/O



### 24K

- AUX-24QC/O
- AUX-24QP/O
- AUX-24QB/O



# ROZMEROVÉ NÁKRESY

Exteriérové jednotky RAC



# ROZMEROVÉ NÁKRESY

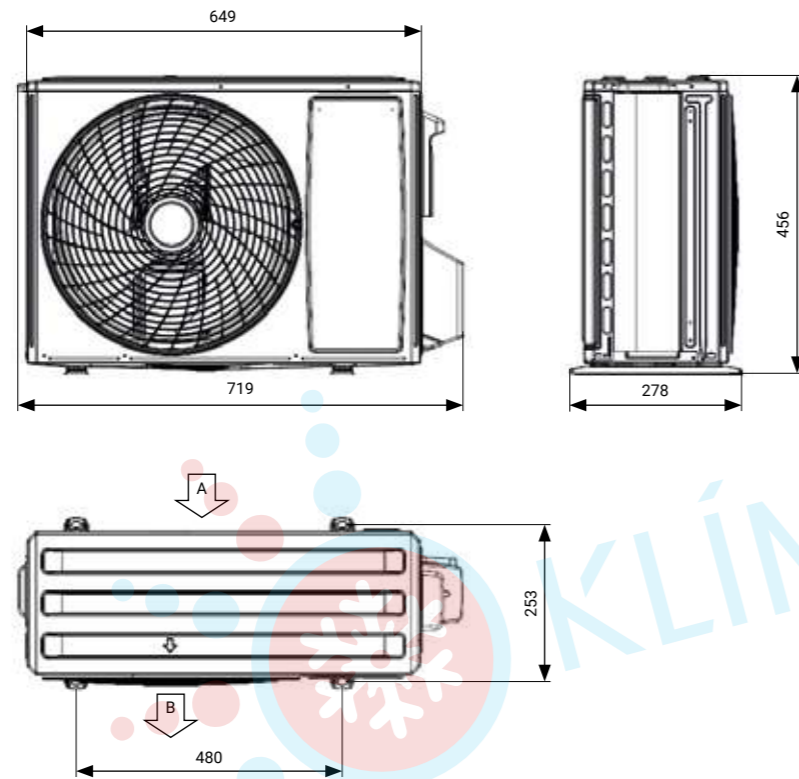
Exteriérové jednotky RAC

## Exteriérové jednotky RAC

■ **Séria F2H** AUX-(09/12/18/24)F2H/O

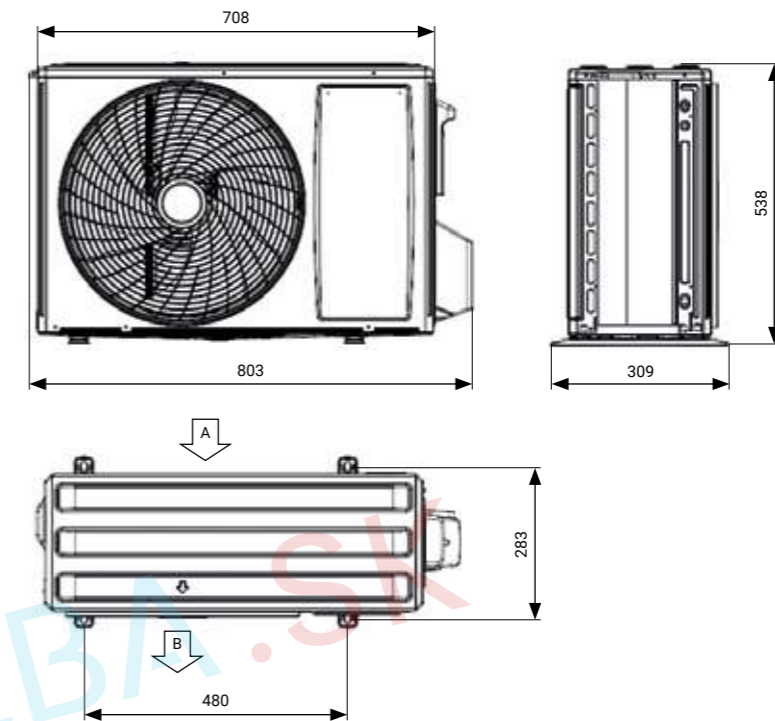
9K / 12K

AUX-(09/12)F2H/O



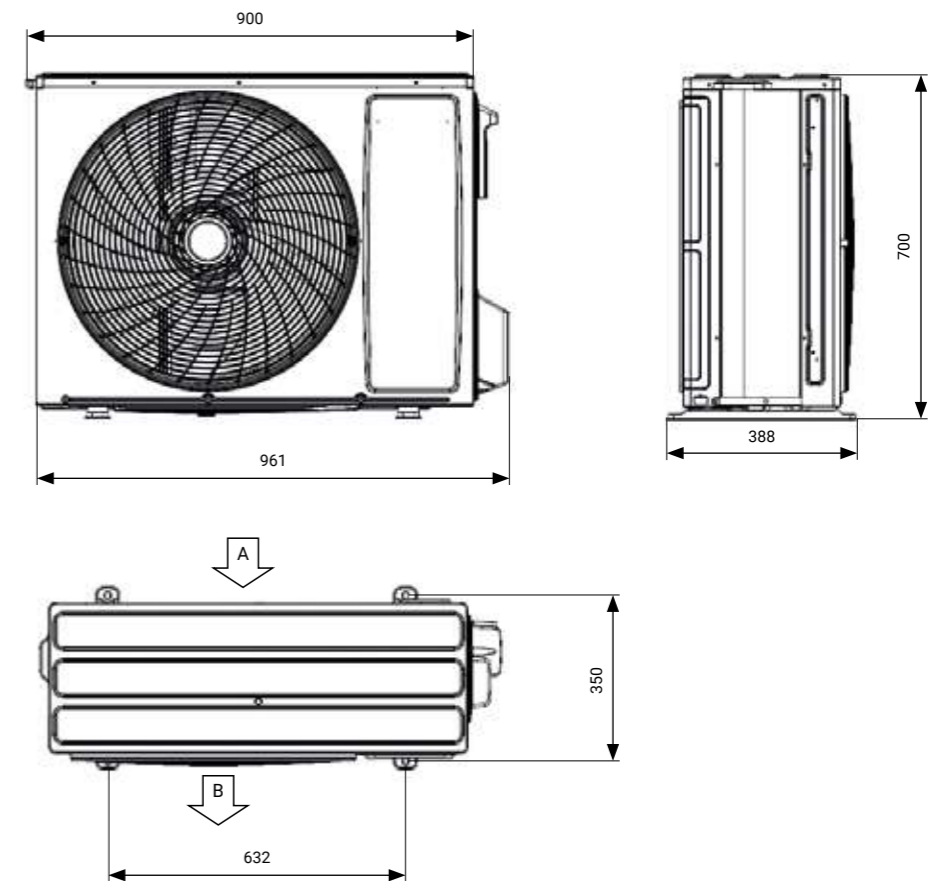
18K

AUX-18F2H/O



24K

AUX-24F2H/O

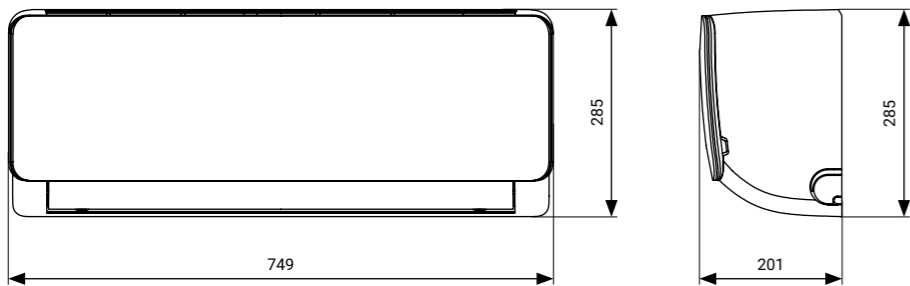


# ROZMEROVÉ NÁKRESY

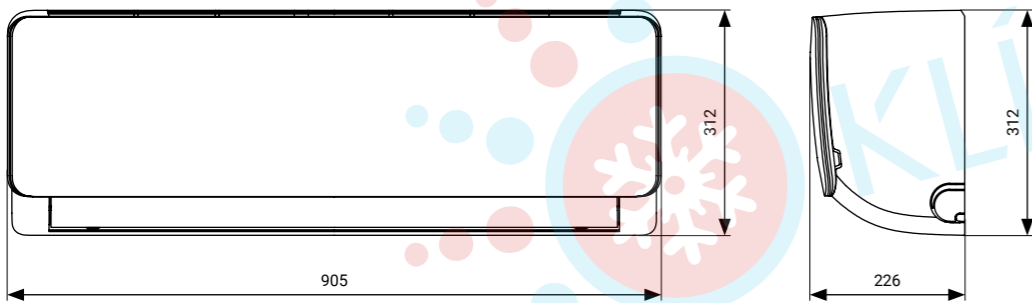
Vnútorne jednotky MULTI

## Freedom

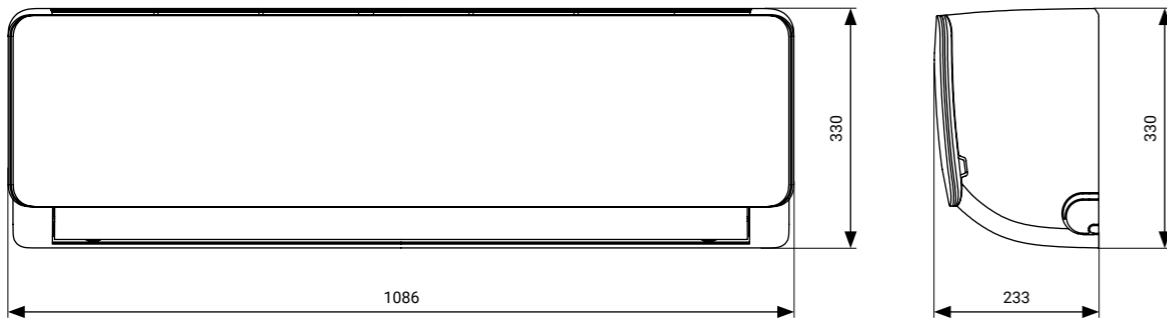
AUX-07FH / AUX-09FH / AUX-12FH



AUX-18FH

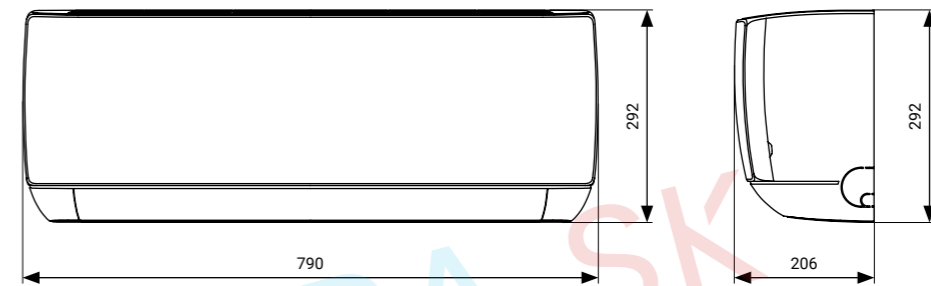


AUX-24FH

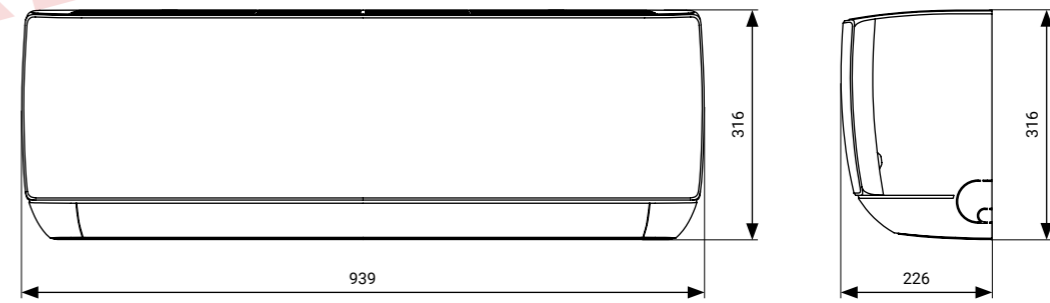


## J-Smart

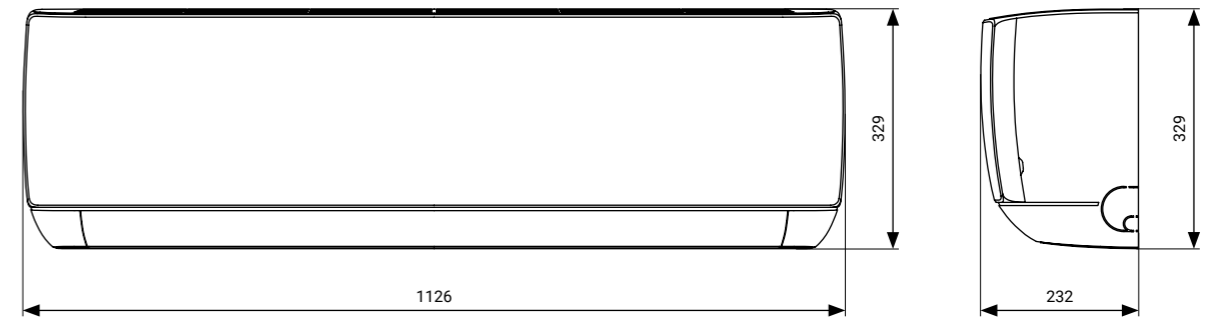
AUX-07JO / AUX-09JO / AUX-12JO



AUX-18JO



AUX-24JO



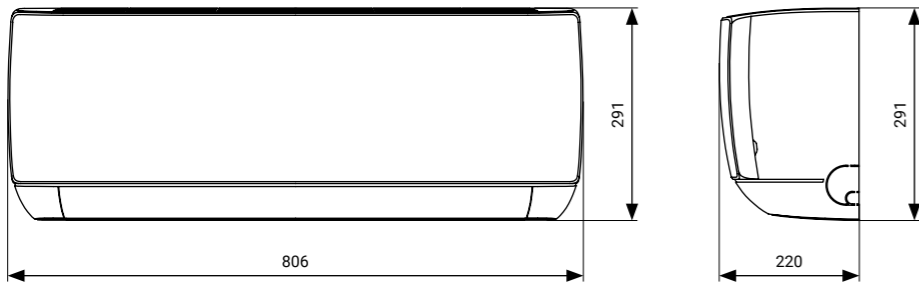


# ROZMEROVÉ NÁKRESY

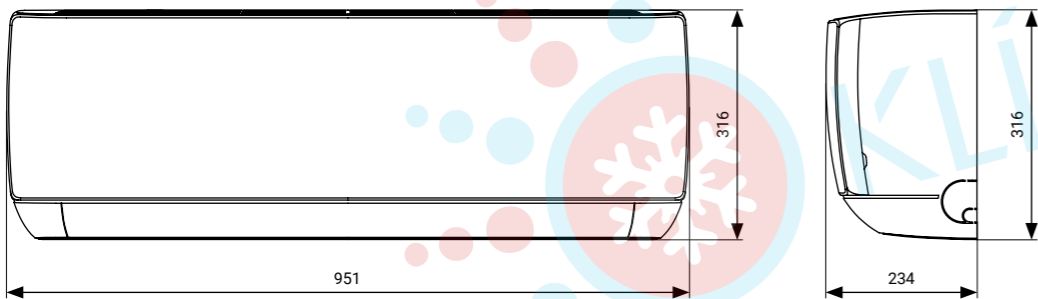
Vnútorne jednotky MULTI

## J-Smart Art

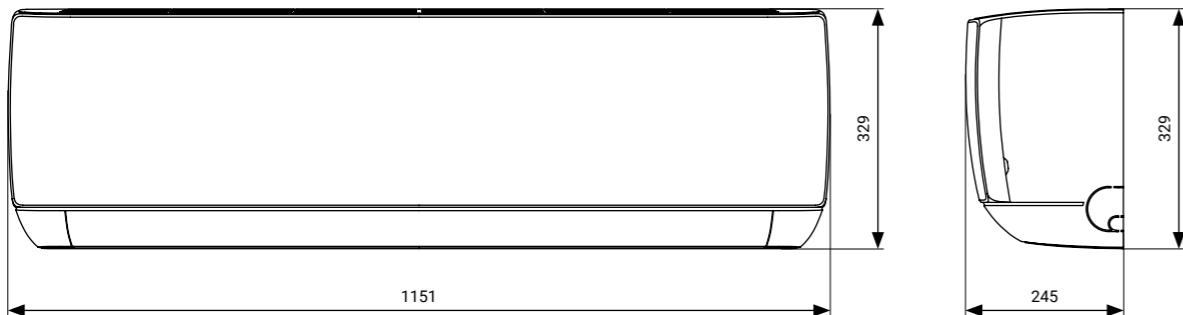
AUX-07JB / AUX-09JB / AUX-12JB



AUX-18JB

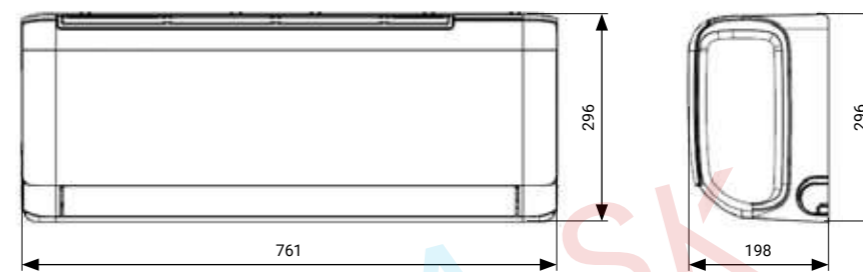


AUX-24JB

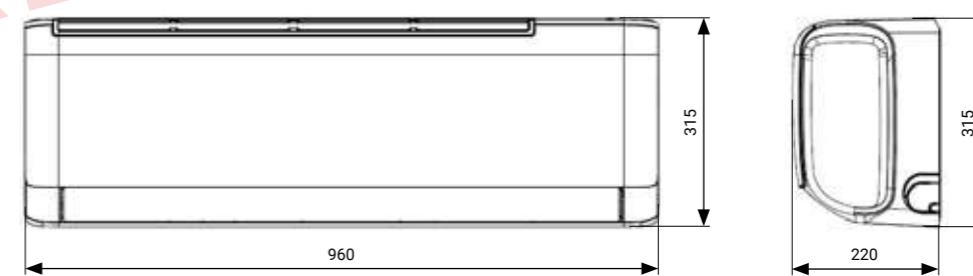


## Q-Smart Premium

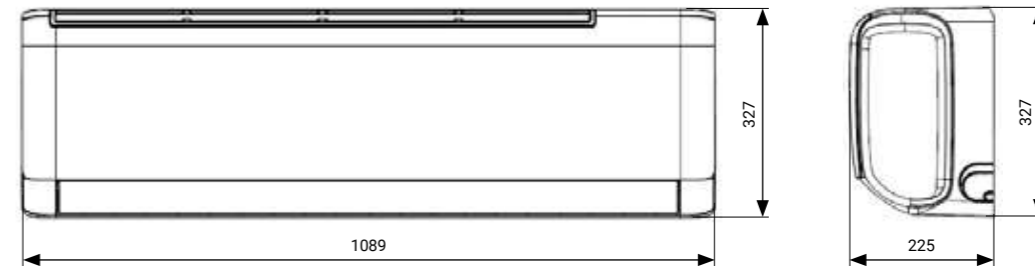
AUX-07QP / AUX-09QP / AUX-12QP



AUX-18QP



AUX-24QP

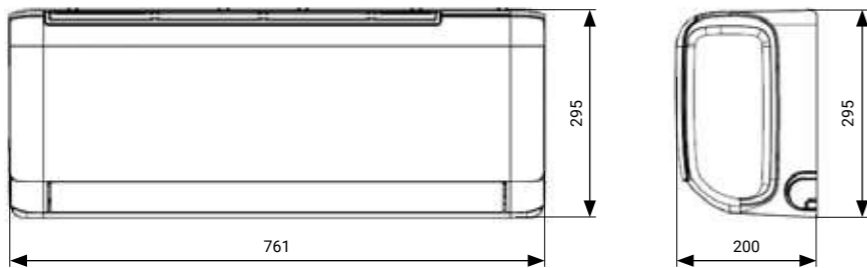


# ROZMEROVÉ NÁKRESY

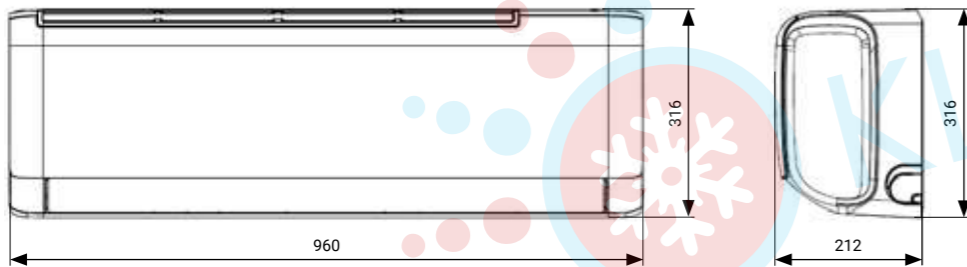
Vnútorne jednotky MULTI

## Q-Smart Premium Grey

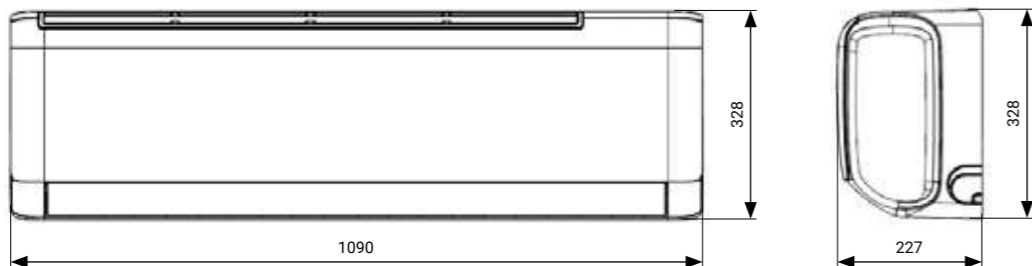
AUX-09QC / AUX-12QC



AUX-18QC



AUX-24QC

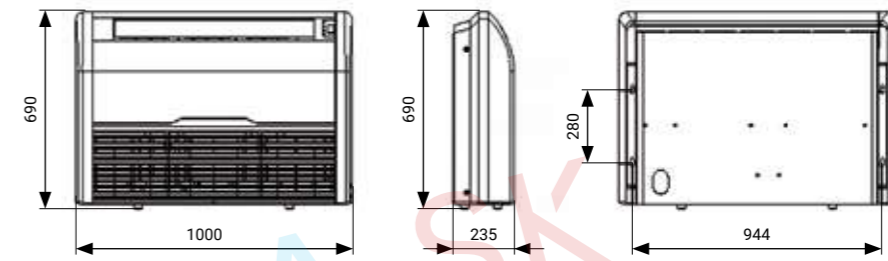


# ROZMEROVÉ NÁKRESY

Vnútorne jednotky MULTI

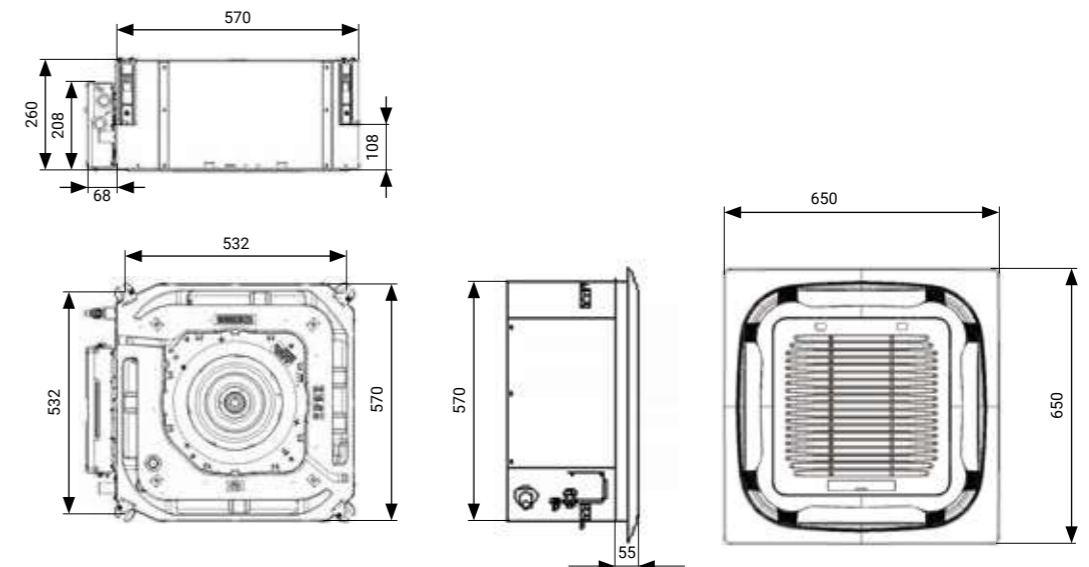
## Podstropno-parapetné jednotky

AUX-M-F09/I AUX-M-F12/I AUX-M-F18/I



## Kazetové jednotky

AUX-M-C09/I AUX-M-C12/I AUX-M-C18/I



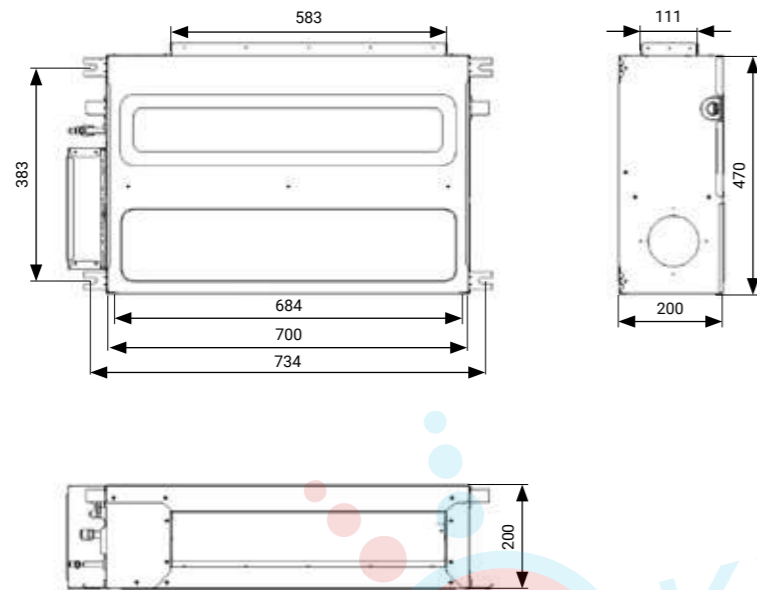


# ROZMEROVÉ NÁKRESY

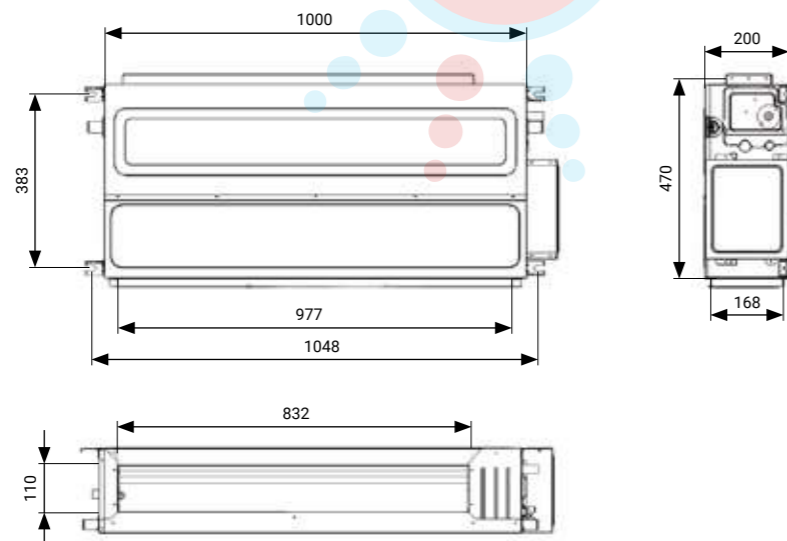
exteriérové jednotky MULTI

## Kanálové jednotky

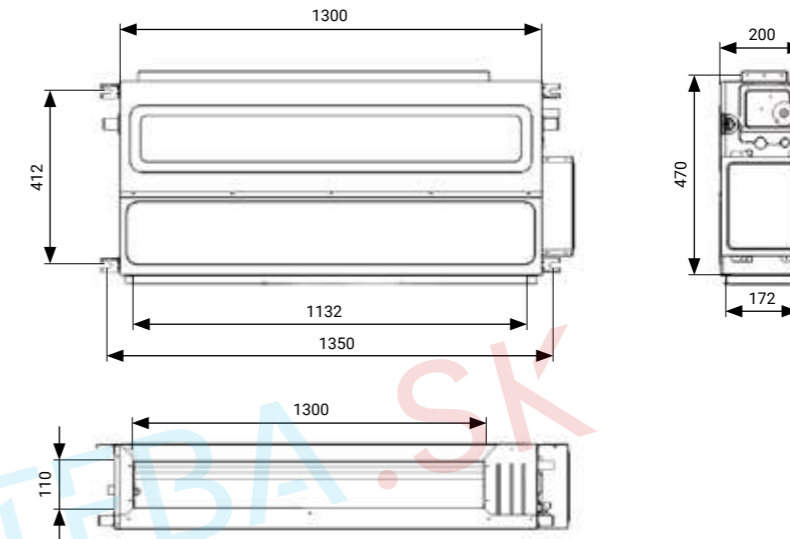
AUX-M-D07/I AUX-M-D09/I AUX-M-D12/I



AUX-M-D18/I

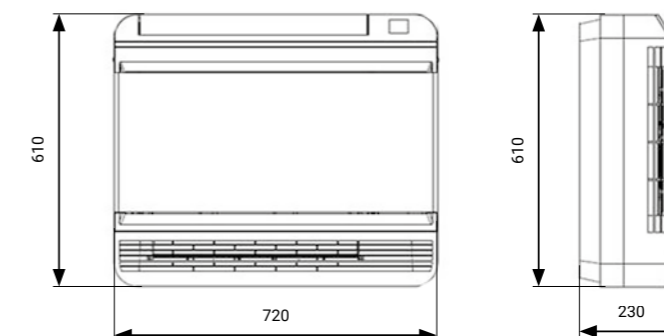


AUX-M-D24/I



## Konzolové jednotky

AUX-M-F09/I AUX-M-F12/I AUX-M-F16/I



# ROZMEROVÉ NÁKRESY

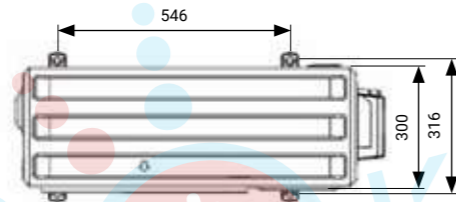
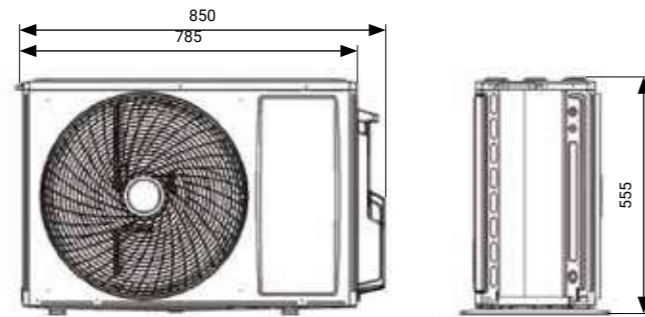
Exteriérové jednotky MULTI

## Vonkajšie jednotky MULTI

- AUX-M2-14LCLH / AUX-M2-18LCLH
- AUX-M3-21LCLH / AUX-M3-27LCLH
- AUX-M4-36LCLH / AUX-M5-42LCLH

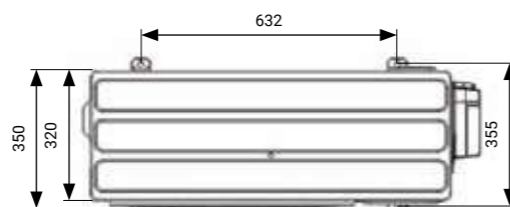
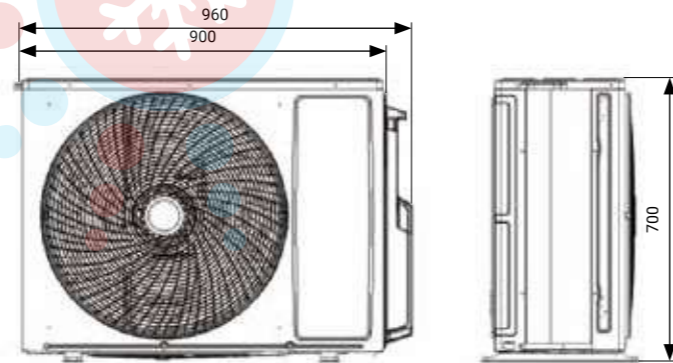
### 14K / 18K

AUX-M2-14LCLH  
AUX-M2-18LCLH



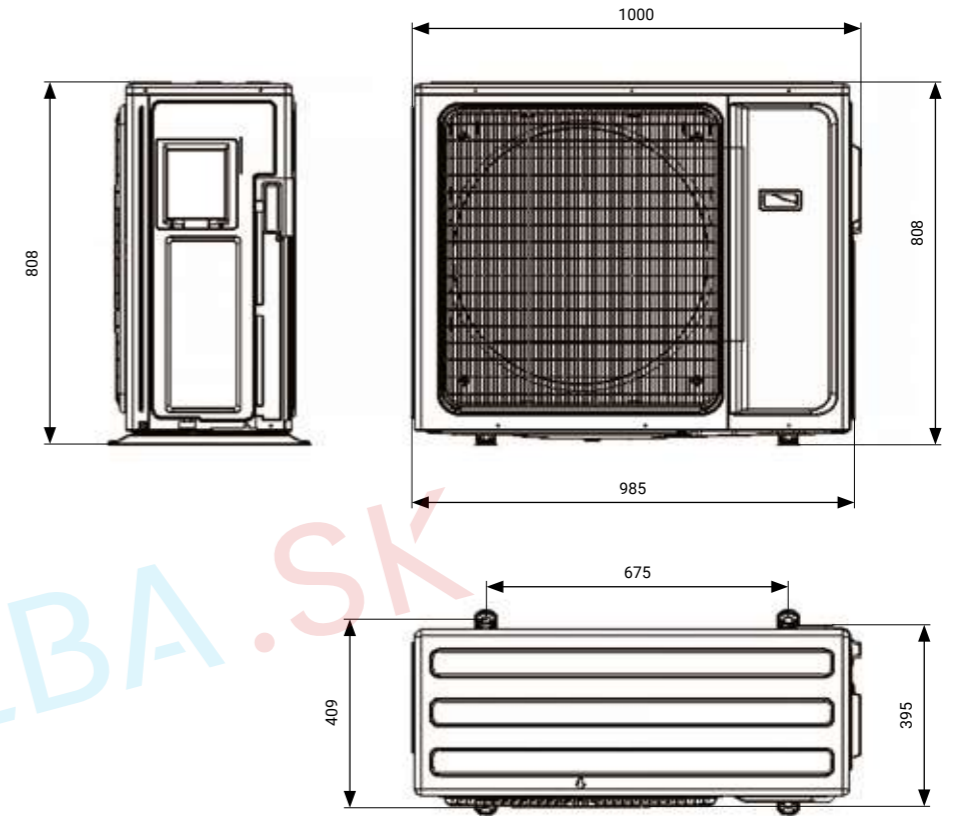
### 21K / 27K

AUX-M3-21LCLH  
AUX-M3-27LCLH



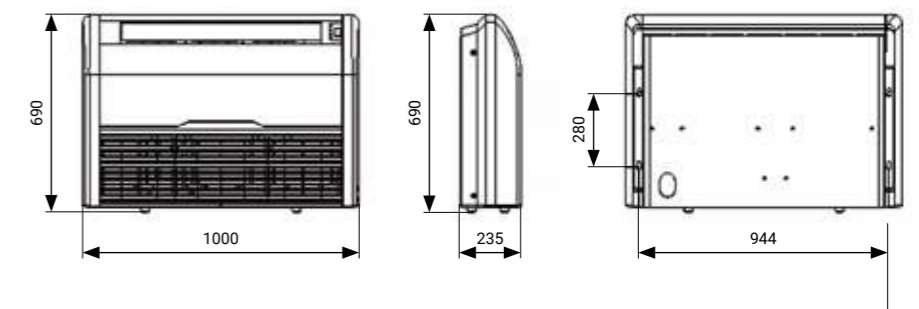
### 36K / 42K

AUX-M4-36LCLH  
AUX-M5-42LCLH



## Podlahové a stropné jednotky

### AUX-C-18CAF/I

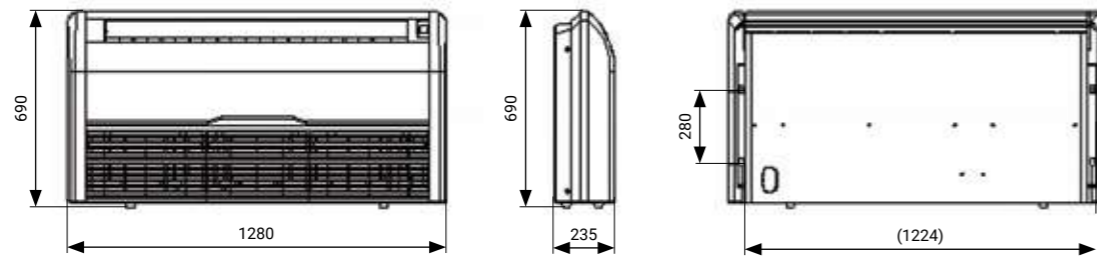




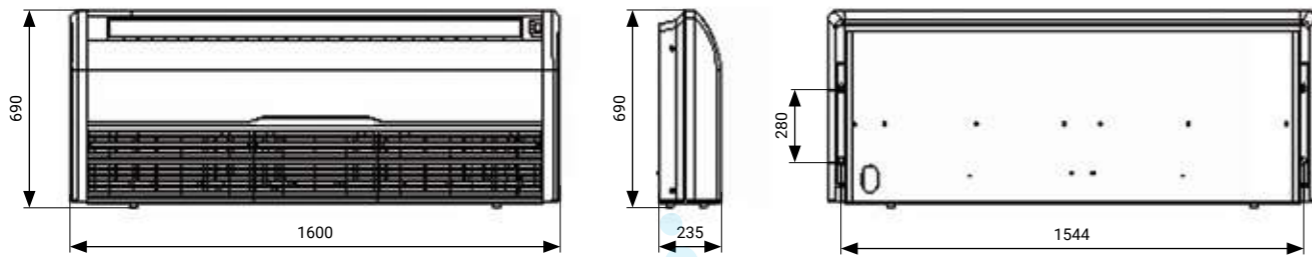
# ROZMEROVÉ NÁKRESY

Komerčné jednotky CAD

AUX-C-24CAF/I

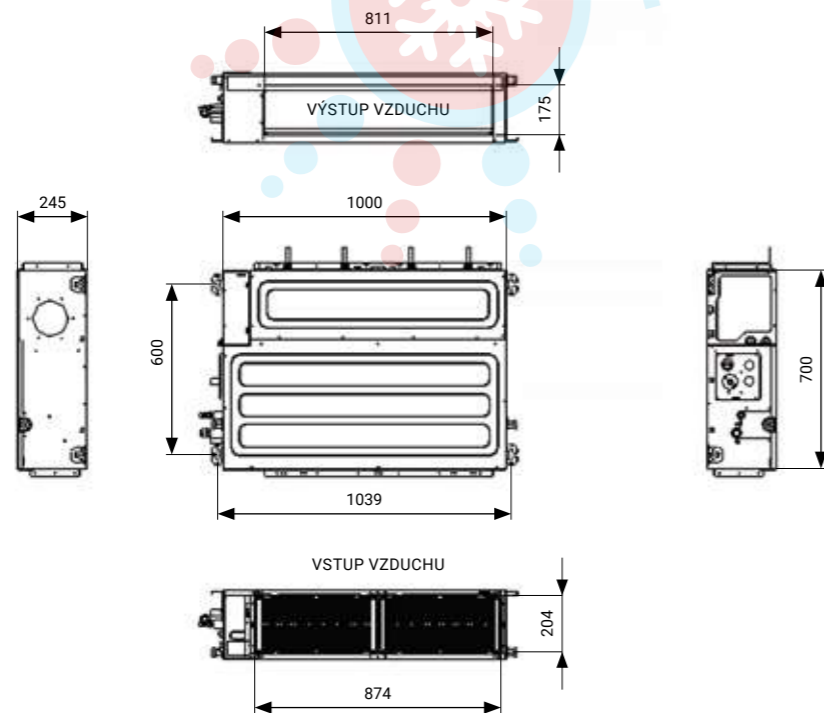


AUX-C-36CAF/I AUX-C-42CAF/I AUX-C-48CAF/I AUX-C-60CAF/I



## Kanálové jednotky

AUX-C-18CAD/I AUX-C-24CAD/I AUX-C-30CAD/I

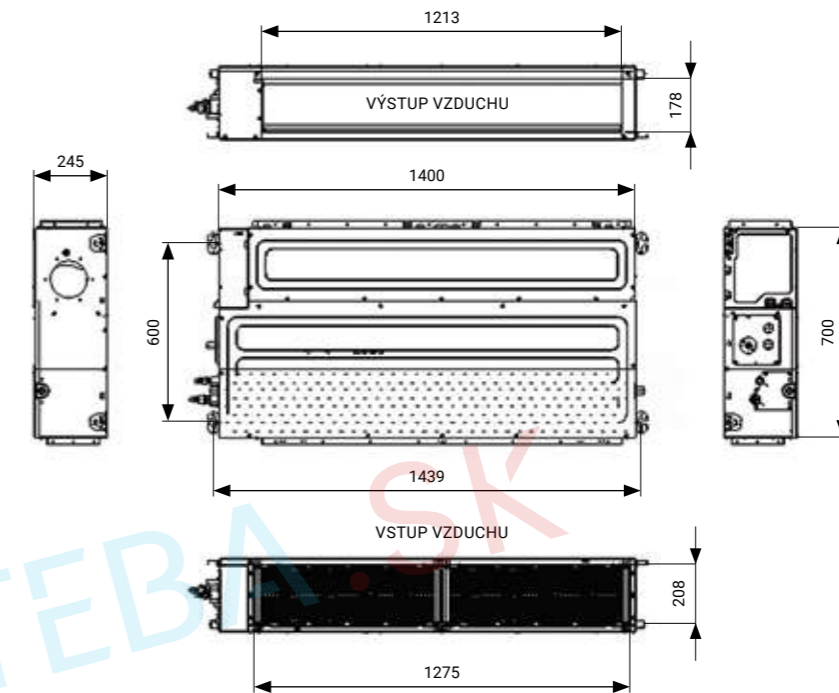


Vyhradzuje si právo na chyby v popisoch, vzhľade, funkciách a technických parametroch, ako aj v rozmerových výkresoch, ktoré sú výsledkom neustáleho zdokonaľovania našich zariadení.

# ROZMEROVÉ NÁKRESY

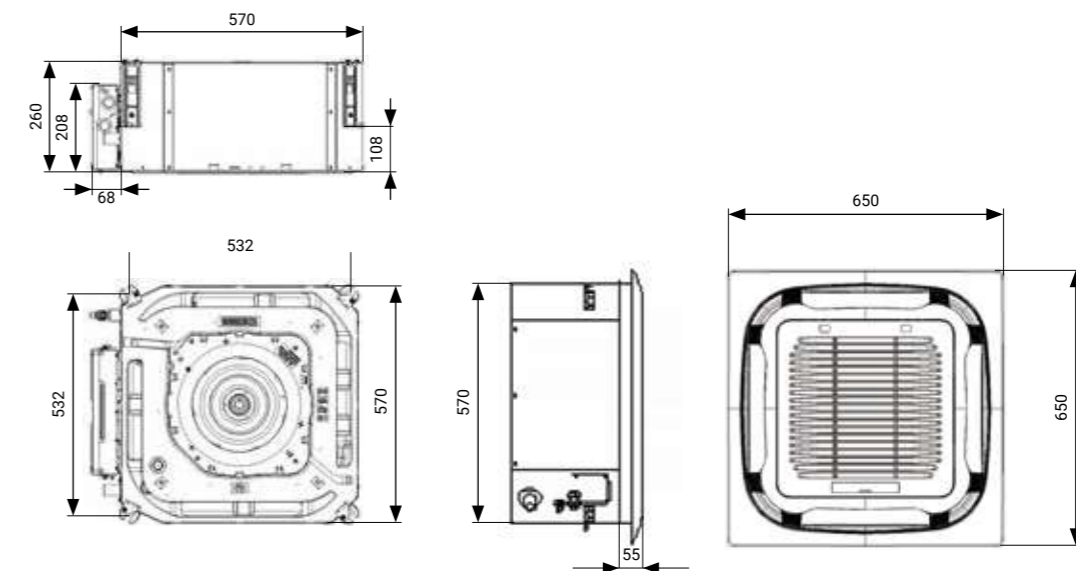
Komerčné jednotky CAC

AUX-C-36CAD/I AUX-C-42CAD/I AUX-C-48CAD/I AUX-C-60CAD/I



## Kazetové jednotky

AUX-C-12CAC/I AUX-C-18CAC/I

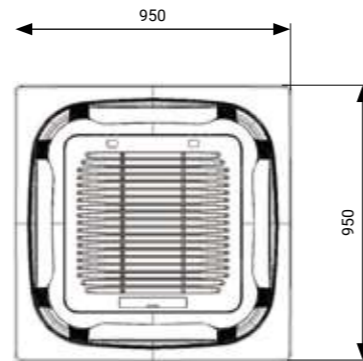
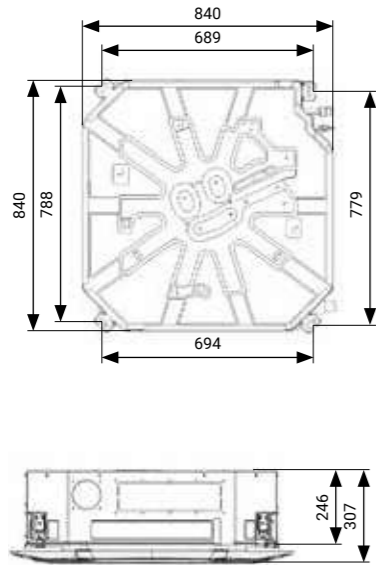


Vyhradzuje si právo na chyby v popisoch, vzhľade, funkciách a technických parametroch, ako aj v rozmerových výkresoch, ktoré sú výsledkom neustáleho zdokonaľovania našich zariadení.

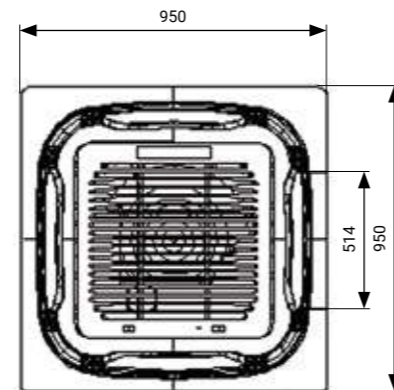
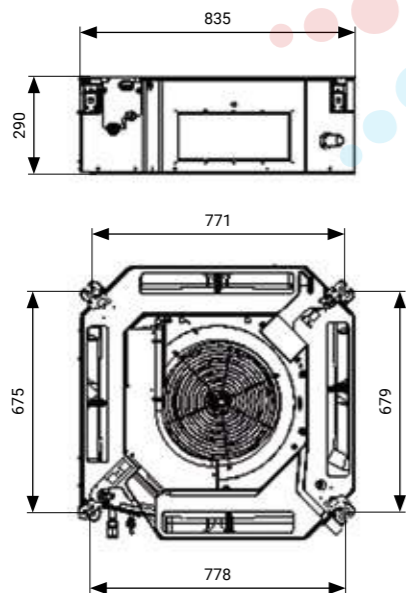
# ROZMEROVÉ NÁKRESY

Komerčné jednotky CAC

## AUX-C-24CAC/I



## AUX-C-36CAD/I AUX-C-42CAD/I AUX-C-48CAD/I AUX-C-60CAD/I

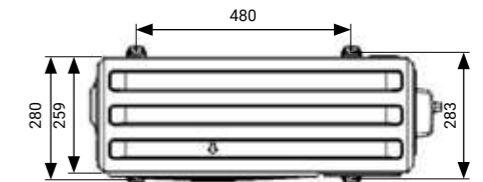
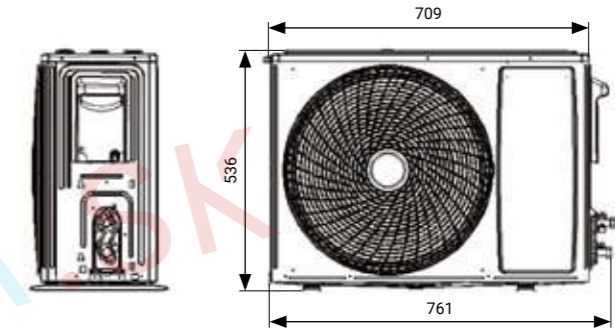


# Exteriérové jednotky CAC

- AUX-C-12CAO / AUX-C-18CAO
- AUX-C-24CAO / AUX-C-30CAO
- AUX-C-36CAO / AUX-C-42CAO
- AUX-C-48CAO / AUX-C-60CAO

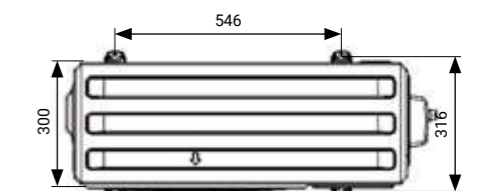
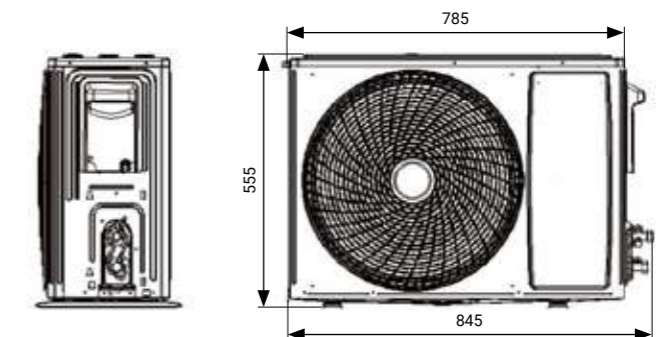
## 12K

AUX-C-12CAO



## 18K

AUX-C-18CAO



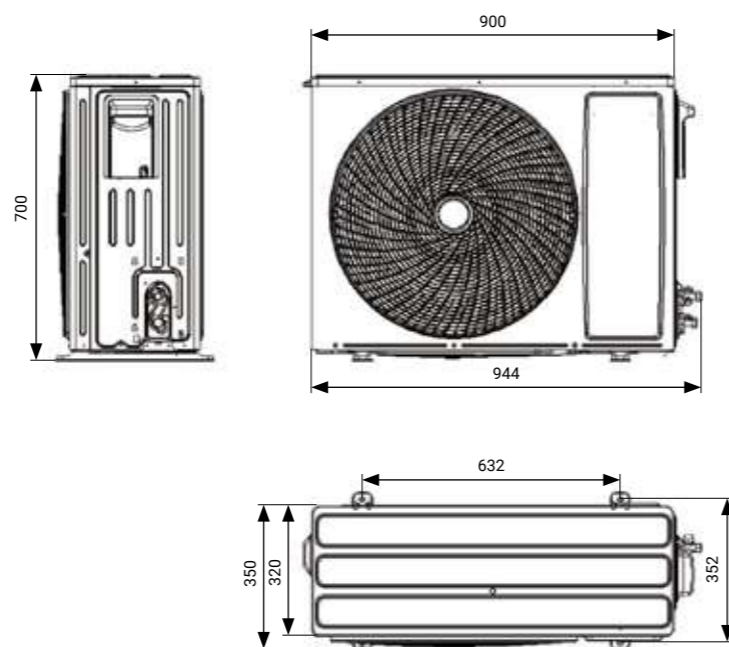


# ROZMEROVÉ NÁKRESY

Komerčné jednotky CAC

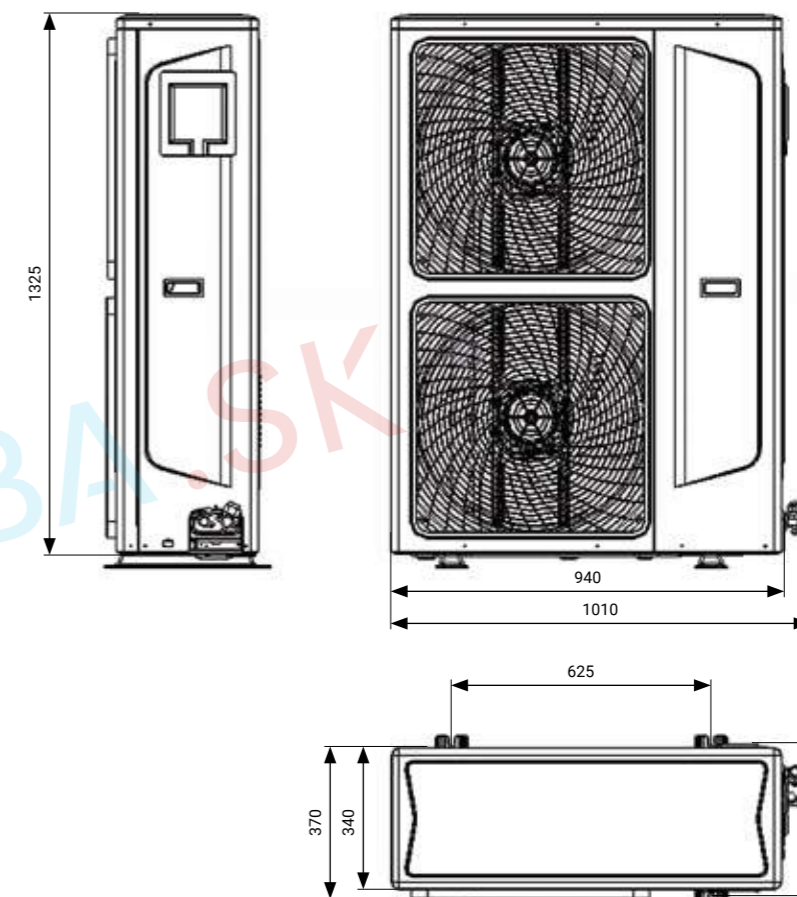
## 24K / 30K

AUX-C-24CAO  
AUX-C-30CAO



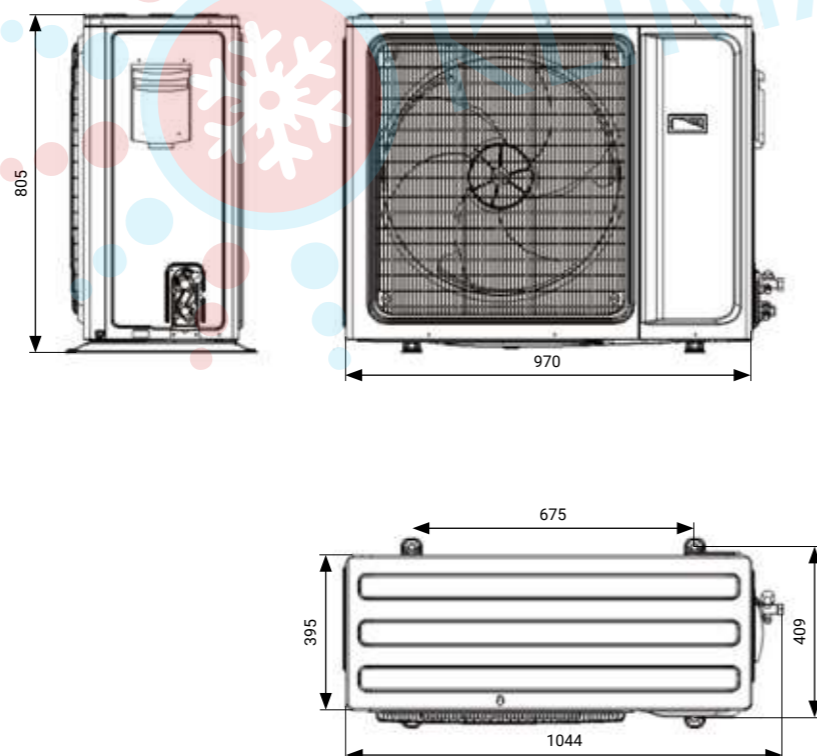
## 48K / 60K

AUX-C-48CAO  
AUX-C-60CAO



## 36K / 42K

AUX-C-36CAO  
AUX-C-42CAO



# AUX

AIR CONDITIONER

WWW.KLIMAPRETEBA.SK



# NOVÝ ROZMER KVALITY



Autorizovaný distribútor klimatizácií AUX  
pre SR a ČR.

[www.klimapreteba.sk](http://www.klimapreteba.sk)

[www.kpt.cz](http://www.kpt.cz)

Klimatizačné jednotky obsahujú fluórovanú  
kvapalinu R32.  
Špecifikácie, vzhľad a funkcie sa môžu  
zmeniť bez predchádzajúceho upozornenia..



**Veľkoobchod s klimatizáciami, montážnym materiálom  
a náradím pre klimatizérov a chladiarov.**

**Klíma pre Teba s.r.o.**

📍 Hurbanová 11  
921 01 Piešťany

**Osobný odber:**

📍 Hurbanová 11, 921 01 Piešťany  
Síd. SNP 41, 924 01 Galanta

**Kontakty:**

☎ +421 907 04 40 80

☎ +421 915 25 35 45

✉ [klima@klimapreteba.sk](mailto:klima@klimapreteba.sk)

IČO: 53 524 039

IČ DPH: SK2121392691

IBAN pre SR: SK39 8330 0000 0022 0236 7125

IBAN pre ČR: CZ65 2010 0000 0021 0265 6667